

Índice

1. Atividades do emissor	
1.1 Histórico do emissor	1
1.2 Descrição das principais atividades do emissor e de suas controladas	4
1.3 Informações relacionadas aos segmentos operacionais	7
1.4 Produção/Comercialização/Mercados	8
1.5 Principais clientes	21
1.6 Efeitos relevantes da regulação estatal	22
1.7 Receitas relevantes no país sede do emissor e no exterior	34
1.8 Efeitos relevantes de regulação estrangeira	35
1.9 Informações ambientais sociais e de governança corporativa (ASG)	36
1.10 Informações de sociedade de economia mista	39
1.11 Aquisição ou alienação de ativo relevante	58
1.12 Operações societárias/Aumento ou redução de capital	59
1.13 Acordos de acionistas	60
1.14 Alterações significativas na condução dos negócios	61
1.15 Contratos relevantes celebrados pelo emissor e suas controladas	62
1.16 Outras informações relevantes	63
2. Comentário dos diretores	
2.1 Condições financeiras e patrimoniais	65
2.2 Resultados operacional e financeiro	77
2.3 Mudanças nas práticas contábeis/Opiniões modificadas e ênfases	81
2.4 Efeitos relevantes nas DFs	89
2.5 Medições não contábeis	90
2.6 Eventos subsequentes as DFs	92
2.7 Destinação de resultados	93
2.8 Itens relevantes não evidenciados nas DFs	96
2.9 Comentários sobre itens não evidenciados	97
2.10 Planos de negócios	98
2.11 Outros fatores que influenciaram de maneira relevantes o desempenho operacional	103
3. Projeções	
3.1 Projeções divulgadas e premissas	104
3.2 Acompanhamento das projeções	105

Índice

4. Fatores de risco	
4.1 Descrição dos fatores de risco	106
4.2 Indicação dos 5 (cinco) principais fatores de risco	128
4.3 Descrição dos principais riscos de mercado	129
4.4 Processos não sigilosos relevantes	134
4.5 Valor total provisionado dos processos não sigilosos relevantes	173
4.6 Processos sigilosos relevantes	174
4.7 Outras contingências relevantes	175
5. Política de gerenciamento de riscos e controles internos	
5.1 Descrição do gerenciamento de riscos e riscos de mercado	202
5.2 Descrição dos controles internos	209
5.3 Programa de integridade	212
5.4 Alterações significativas	218
5.5 Outras informações relevantes	219
6. Controle e grupo econômico	
6.1/2 Posição acionária	221
6.3 Distribuição de capital	224
6.4 Participação em sociedades	225
6.5 Organograma dos acionistas e do grupo econômico	226
6.6 Outras informações relevantes	228
7. Assembleia geral e administração	
7.1 Principais características dos órgãos de administração e do conselho fiscal	229
7.1D Descrição das principais características dos órgãos de administração e do conselho fiscal	232
7.2 Informações relacionadas ao conselho de administração	233
7.3 Composição e experiências profissionais da administração e do conselho fiscal	244
7.4 Composição dos comitês	260
7.5 Relações familiares	272
7.6 Relações de subordinação, prestação de serviço ou controle	273
7.7 Acordos/seguros de administradores	274
7.8 Outras informações relevantes	276
8. Remuneração dos administradores	
8.1 Política ou prática de remuneração	279

Índice

8.2 Remuneração total por órgão	284
8.3 Remuneração variável	287
8.4 Plano de remuneração baseado em ações	288
8.5 Remuneração baseada em ações (Opções de compra de ações)	289
8.6 Outorga de opções de compra de ações	290
8.7 Opções em aberto	291
8.8 Opções exercidas e ações entregues	292
8.9 Diluição potencial por outorga de ações	293
8.10 Outorga de ações	294
8.11 Ações entregues	295
8.12 Precificação das ações/opções	296
8.13 Participações detidas por órgão	297
8.14 Planos de previdência	298
8.15 Remuneração mínima, média e máxima	299
8.16 Mecanismos de remuneração/indenização	300
8.17 Percentual partes relacionadas na remuneração	301
8.18 Remuneração - Outras funções	302
8.19 Remuneração reconhecida do controlador/controlada	303
8.20 Outras informações relevantes	304
9. Auditores	
9.1 / 9.2 Identificação e remuneração	305
9.3 Independência e conflito de interesses dos auditores	307
9.4 Outras informações relevantes	308
10. Recursos humanos	
10.1A Descrição dos recursos humanos	309
10.1 Descrição dos recursos humanos	310
10.2 Alterações relevantes	311
10.3 Políticas e práticas de remuneração dos empregados	312
10.4 Relações entre emissor e sindicatos	315
10.5 Outras informações relevantes	316
11. Transações com partes relacionadas	
11.1 Regras, políticas e práticas	321

Índice

11.2 Transações com partes relacionadas	328
11.2 Itens 'n.' e 'o.'	334
11.3 Outras informações relevantes	335
12. Capital social e Valores mobiliários	
12.1 Informações sobre o capital social	336
12.2 Emissores estrangeiros - Direitos e regras	338
12.3 Outros valores mobiliários emitidos no Brasil	340
12.4 Número de titulares de valores mobiliários	357
12.5 Mercados de negociação no Brasil	358
12.6 Negociação em mercados estrangeiros	359
12.7 Títulos emitidos no exterior	360
12.8 Destinação de recursos de ofertas públicas	361
12.9 Outras informações relevantes	362
13. Responsáveis pelo formulário	
13.0 Identificação	367
13.1 Declaração do diretor presidente	368
13.2 Declaração do diretor de relações com investidores	369
13.3 Declaração do diretor presidente/relações com investidores	370

1.1 Histórico do emissor

1.1.1 Descrever sumariamente o histórico do emissor

Em 23 de janeiro de 1963, foi sancionada Lei Estadual nº 4.684, autorizando o Poder Executivo a constituir uma sociedade por ações, com a denominação social de Companhia de Água e Esgotos do Paraná ("Agepar"), cujo objeto social era realizar estudos, projetos, construção, operação e exploração dos serviços públicos de abastecimento de água potável e de esgotos sanitários, bem como promover o saneamento básico do Estado do Paraná. Em 30 de dezembro de 1963, foi lavrada a escritura pública de constituição da Agepar e seus estatutos sociais.

Posteriormente, a denominação da Agepar foi alterada para Companhia de Saneamento do Paraná - SANEPAR, conforme a Lei Estadual nº 4.878, de 19 de junho de 1964.

A partir de janeiro de 1972, a Companhia incorporou o Departamento de Água e Esgoto do Paraná e passou a explorar os serviços dos sistemas de água e esgoto de Curitiba e de mais outros 15 municípios, atendendo um total de pouco mais de 500 mil habitantes com sistemas de abastecimento de água e cerca de 300 mil habitantes atendidos pelos serviços de esgoto sanitário no Estado do Paraná. Nesse mesmo ano, a Companhia aderiu ao Plano Nacional de Saneamento - PLANASA.

Em 10 de março de 2000, foi deferido o pedido para conversão da Sanepar em Companhia de capital aberto, tendo inicialmente registro para negociação de seus valores mobiliários na Sociedade Operadora do Mercado de Ativos S.A. - SOMA. Em maio de 2002, foi concedido o registro na B3 S.A. - Brasil, Bolsa, Balcão, denominada na época BM&FBOVESPA S.A. - Bolsa de Valores, Mercadorias e Futuros.

Em 2002, a partir da expertise de atuação em serviços de saneamento, que requerem o atendimento a altos padrões de responsabilidade ambiental, a Companhia passou a atuar na área de resíduos sólidos, eixo de significativa e crescente importância no setor, por meio da assunção de um sistema de resíduos no município de Cianorte que, atualmente, recebe também os resíduos dos Municípios de São Tomé, Terra Boa, Indianópolis e Guaporema. No ano de 2010, a Companhia assumiu a gestão do aterro sanitário de Apucarana e, no ano de 2012, assumiu a gestão do sistema de Cornélio Procópio. Atualmente, a Sanepar administra 3 aterros sanitários que, em 2022, trataram, aproximadamente, 64,2 mil toneladas de Resíduos Sólidos Urbanos por ano.

Cabe destacar, também, a atuação da Companhia, desde 2011, na limpeza das areias da orla do litoral Paranaense promovendo segurança e conforto aos veranistas que frequentam o litoral do Paraná.

Com premissas de gestão, planejamento e controle, os sistemas de tratamento implantados pela Sanepar fazem uso de ferramentas de sistema de gestão ambiental, promovendo a realização das atividades operacionais cotidianas de forma responsável, eficiente e de qualidade (medidas por meio do IQR - Índice de Qualidade de Aterro de Resíduos e ICLA - Índice de Controle Legal Ambiental).

Em 2014, a Companhia ingressou em uma nova vertente de negócio com a criação da CS Bioenergia S.A., uma *joint venture*, na qual a Companhia possui uma participação acionária de 40%. A concepção do negócio está respaldada nos conceitos de economia circular, por meio da implantação de uma usina de biodigestão de alta tecnologia que está instalada próximo à ETE

1.1 Histórico do emissor

Belém, produzindo energia renovável a partir do tratamento simultâneo e inovador de lodo de esgoto e de materiais orgânicos provenientes de outros grandes geradores. A CS Bioenergia S.A. iniciou, parcialmente, sua operação em junho de 2017 e, em 2019, atingiu sua estabilidade operacional.

Ainda em 2014, a Companhia deu início ao processo da Primeira Revisão Tarifária Periódica - RTP requerida pelo então ente regulador Instituto das Águas do Paraná - AGUASPARANÁ, com o objetivo de analisar o equilíbrio econômico-financeiro da concessão e o consequente cálculo de reposicionamento tarifário. Em 2016, foi executada parte relevante do processo de Revisão Tarifária Periódica, com a realização do levantamento e avaliação da base de ativos regulatória da Companhia, que somaram, aproximadamente, 300 mil itens. Em 2017, foi concluída a primeira RTP dos Serviços Públicos de Saneamento Básico. Os parâmetros para esta RTP foram definidos pela Agepar, obedecendo a Lei 11.445/2007 sendo a primeira tarifa da Sanepar dentro do marco regulatório do saneamento básico.

Em 2015, o índice de tratamento e destinação adequada do esgoto coletado da Companhia chegou a praticamente 100%, o atingimento e a manutenção deste patamar são resultado de sua dedicação e atenção equânime ao tratamento do esgoto e à qualidade da água.

Em dezembro de 2016, a Companhia finalizou seu re-IPO e passou a ter suas ações negociadas no segmento especial de Governança Corporativa da B3 denominado Nível 2, ingressando no segmento de listagem que reúne as empresas comprometidas com elevadas regras de governança corporativa.

A partir de 2017, a atuação voltou-se aos sistemas regionalizados de tratamento de Resíduos Sólidos Urbanos, de modo a gerar escala e possibilitar o aproveitamento energético dos resíduos. A regulação destes serviços é realizada pela Agência Reguladora do Paraná - Agepar.

Em novembro de 2017, foi implementado o Programa de Formação de Units e estas passaram a ser negociadas na B3, no dia 22 do mesmo mês.

Os processos de re-IPO e, posteriormente, de Formação de Units, bem como suas demandas, lançaram a Companhia em um novo patamar de negociações de ações que culminou num aumento significativo do quadro acionário e que, no fechamento do ano de 2022, a quantidade de acionistas era de aproximadamente 460 mil acionistas.

Em 2019, a Companhia promoveu medidas de melhoria da governança corporativa, com o intuito de estabelecer melhores práticas alinhadas à estratégia, missão, visão e valores da Companhia, em conformidade com as exigências legais.

Foram medidas que reforçam os processos de adequação da Sanepar à Lei Geral de Proteção de Dados Pessoais, Lei das Estatais e ao Nível 2 da B3 S.A. – Brasil, Bolsa, Balcão, bem como observam as recomendações previstas no Código Brasileiro de Governança Corporativa.

Em 2020, foi aprovado e implementado o desdobramento das ações de emissão da Sanepar. Cada ação, ordinária ou preferencial, foi desdobrada em 3 ações; cada Unit, também, foi

1.1 Histórico do emissor

desdobrada em 3 Units, que continuaram com a mesma formação de 1 ação ordinária e 4 ações preferenciais. Os direitos e obrigações das ações ordinárias e preferenciais e Units permaneceram inalterados.

Em 2020, como nunca, a eficiência e qualidade dos serviços prestados foram fundamentais para garantir saúde e ajudar no combate a Covid-19. A Sanepar foi protagonista no ato de cuidar da saúde da população.

Também ao longo de 2020, vivenciou-se a maior crise hídrica dos últimos anos no Paraná. Essa combinação, pandemia e seca severa, exigiu contínua superação de processos para garantir o elevado nível de atendimento e, ao mesmo tempo, minimizar o impacto de um cenário tão turbulento e imprevisível. Mesmo diante das adversidades, a Companhia assegurou o abastecimento de água potável à população.

Para atender à demanda do Novo Marco Legal, o Governo do Estado do Paraná sancionou a Lei Complementar Estadual nº 237/2021, que dividiu o Estado do Paraná em três microrregiões para prestação de serviço público de abastecimento de água e esgotamento sanitário. Desta forma, o relacionamento com o Poder Concedente, que antes era feito com cada município atendido pela Sanepar, passa a ser com o colegiado de municípios e os representantes do Governo Estadual das microrregiões.

No final do ano de 2021, foi apresentada nas agências reguladoras AGEPAR, ARIS e ANA a comprovação da capacidade econômica e financeira da Companhia no que diz respeito as metas de universalização, em atendimento ao Decreto Federal nº 10.710/2021. Conforme o Novo Marco Legal do Saneamento, até 2033 os índices de cobertura devem atingir, 99% de oferta de água tratada e 90% de coleta e tratamento de esgoto em suas áreas de concessão.

Em março de 2022, a AGEPAR emitiu o atestado de capacidade econômico financeira para o atendimento de 310 municípios. A Agência não atestou a comprovação para 21 municípios, o que representava 0,41% da Receita Líquida da Companhia. Ressalta-se que a Agência reconheceu a licitude dos referidos contratos até seus termos finais.

1.2 Descrição das principais atividades do emissor e de suas controladas

1.2 Descrever sumariamente as atividades principais desenvolvidas pelo emissor e suas controladas

Regida pelo Estatuto Social e pela legislação aplicável, a Companhia de Saneamento do Paraná - Sanepar destina-se à exploração de serviços públicos e de sistemas privados de abastecimento de água, de coleta, remoção e destinação final de efluentes e resíduos sólidos domésticos e industriais e seus subprodutos, de drenagem urbana, serviços relacionados à proteção do meio ambiente e aos recursos hídricos, produção, armazenamento, conservação e comercialização de energia gerada em suas unidades, comercialização de serviços, produtos, benefícios e direitos que direta ou indiretamente decorrerem de seus ativos patrimoniais, utilização de redes para a instalação de fibras óticas, além de outros serviços relativos à saúde da população, prestação de consultoria, assistência técnica e certificação nestas áreas de atuação e outros serviços de interesse para a Sanepar e para o Estado do Paraná, dentro ou fora de seus limites territoriais, no Brasil ou no exterior, ficando autorizada, para os fins acima, a participar, majoritariamente ou minoritariamente, de consórcios, fundos de investimentos, sociedades com empresas públicas ou privadas.

Em 31 de dezembro de 2022, a Companhia prestava serviços de abastecimento de água em 345 dos 399 municípios do Estado do Paraná, além do município de Porto União, no Estado de Santa Catarina, atendendo, aproximadamente, 4,2 milhões de unidades consumidoras (economias de água), correspondendo a um índice de cobertura equivalente 100% dos domicílios urbanos nas áreas em que atua. A infraestrutura da Companhia para realizar os serviços de abastecimento de água, coleta e tratamento de esgoto é composta por, aproximadamente, 60,1 mil km de tubulações.

Para atendimento com esgoto são, aproximadamente, 40,7 mil km de redes coletoras de esgoto e 3,3 milhões de economias. A Companhia trata 100% do esgoto coletado.

A Companhia, também, atua na operação de três aterros sanitários municipais por concessão/contrato em Cianorte, Apucarana e Cornélio Procópio. Conjuntamente, executa estudos, projetos e obras relativas a novas instalações, ampliação de redes de distribuição de água, redes coletoras de esgoto e prestação de serviços de consultoria e assistência técnica em suas áreas de atuação.

A Companhia colabora, ainda, com órgãos e entidades federais, estaduais e municipais em assuntos pertinentes ao desenvolvimento de seus objetivos básicos. Além disso, participa com 40% do capital de Sociedade de Propósito Específico (SPE), sob a forma de Sociedade Anônima de capital fechado, denominada CS Bioenergia S.A, que tem como objeto social a exploração e destinação final adequada de resíduos sólidos orgânicos, bem como do lodo produzido nas estações de tratamento de esgotos, incluindo a produção de biogás e a geração de energia. As atribuições de controle, fiscalização e regulação de suas ações, inclusive tarifárias, são exercidas, em sua maioria, pela Agência Reguladora do Paraná (Agepar).

1.2 Descrição das principais atividades do emissor e de suas controladas

Destaques: Premiações e Certificações

Durante o ano de 2022, a Sanepar obteve o reconhecimento à gestão e à transparência de seus negócios, à qualidade ambiental e operacional de seus sistemas e à inovação. Detalhes sobre cada destaque podem ser vistos no Relato Integrado acessando o site de Relações com Investidores: ri.sanepar.com.br:

- Prêmio Destaque CGE - Ética e Integridade 2022;
- Troféu Transparência ANEFAC;
- Prêmio Valor Inovação Brasil 2022;
- Destaque 500 Maiores do Sul;
- Prêmio Campeãs da Inovação do Sul;
- Certificação ISO 9001:2015;
- Certificação ISO 14.001:2015;
- Certificação de Acreditação ISO IEC 17.025:2017;
- Certificação Internacional LEED;
- Certificação de Títulos Sustentáveis;
- Selo Clima Paraná “A”; e
- Selo Ouro.

Estratégia e Visão de Futuro

O desafio da Sanepar para os próximos anos é se adequar aos novos cenários que impactam os esforços para atingir as metas de universalização estabelecidas pelo Novo Marco Legal, sem descuidar da qualidade no atendimento à população nem do equilíbrio econômico-financeiro da Companhia. Importantes transformações no setor de saneamento ambiental no Brasil estão em curso e impõem novos desafios para a Sanepar de natureza regulatória, concorrencial e ambiental. Assim, em um contexto de adaptação às mudanças climáticas, de instabilidades econômicas, de um novo marco regulatório do setor de saneamento, ter uma visão de futuro estratégica e inovadora passa a ser imprescindível para que a Sanepar gere valor e atenda as demandas atuais e futuras inerentes ao seu negócio, proporcionando melhor desempenho em seus processos, garantindo competitividade e salvaguardando a satisfação de clientes e demais partes interessadas. Esse cenário desafiador é, na realidade, uma grande oportunidade para a Companhia, demandando soluções criativas e inovadoras com foco na sustentabilidade.

Dentro desse contexto, o plano de investimentos teve de ser reavaliado para promover a utilização de inovações, que incluíram desde a utilização de matérias-primas mais eficientes, sustentáveis e com menor custo, até novos métodos de construção, dentro dos limites da legislação ambiental, permitindo reduzir o tempo das obras para mitigar com maior celeridade os impactos da crise hídrica. Além disso, foram feitas adaptações operacionais para manter a qualidade na prestação de serviços à população. Tudo isso, de forma aderente às projeções de investimentos aprovadas pela Administração.

1.2 Descrição das principais atividades do emissor e de suas controladas

Objetivos estratégicos e eixos norteadores

- Sustentabilidade – assegurar o equilíbrio econômico-financeiro dos negócios; conservar o meio ambiente; promover a responsabilidade social;
- Clientes e Poder Concedente – manter e ampliar o mercado; elevar a satisfação e fidelizar os clientes; fortalecer a imagem da empresa;
- Processos – garantir a qualidade dos produtos e serviços; aprimorar e inovar projetos e processos; assegurar as práticas regulatórias e de governança corporativa; e
- Aprendizado e Crescimento – fortalecer a cultura da inovação; aperfeiçoar o conhecimento, as habilidades e atitudes; desenvolver o ambiente organizacional.

1.3 Informações relacionadas aos segmentos operacionais

1.3 Em relação a cada segmento operacional que tenha sido divulgado nas últimas demonstrações financeiras de encerramento do exercício social ou, quando houver, nas demonstrações financeiras consolidadas, indicar:

a. produtos e serviços comercializados;

A Companhia possui dois segmentos de negócios claramente identificáveis: tratamento e distribuição de água e coleta e tratamento de esgoto sanitário. O processo de coleta e tratamento de resíduos sólidos está considerado no segmento de esgoto. O lucro operacional por segmento é representado pela receita, deduzida dos custos diretos e despesas operacionais diretas e indiretamente alocáveis a estes segmentos. Os ativos e passivos identificáveis por segmento estão apresentados separadamente. Os ativos e passivos corporativos não foram diretamente atribuídos a cada segmento de negócio. A Companhia avalia a performance por segmento, com base em informações geradas pelos registros contábeis, sendo que diversas despesas são alocadas por meio de rateio, na seguinte apresentação:

(i) sistemas de abastecimento de água, que envolvem a captação de água bruta, tratamento, transporte, reservação e distribuição de água; e

(ii) sistemas de coleta de esgoto, que envolve a coleta, transporte, tratamento final e destinação de resíduos sólidos.

b. receita proveniente do segmento e sua participação na receita operacional líquida da Companhia;

(em milhares de reais)	Exercício Social encerrado em 31 de dezembro de					
	2022	%	2021	%	2020	%
Água	3.609.545	63,6	3.309.002	63,6	3.034.128	63,2
Esgoto	2.064.102	36,4	1.895.410	36,4	1.765.527	36,8
Receita Operacional Líquida	5.673.647	100,0	5.204.412	100,0	4.799.655	100,0

c. lucro ou prejuízo resultante do segmento e sua participação no lucro líquido da Companhia.

(em milhares de reais)	Exercício Social encerrado em 31 de dezembro de					
	2022	%	2021	%	2020	%
Água	794.843	69,0	782.820	66,5	668.612	67,1
Esgoto	356.695	31,0	394.811	33,5	327.731	32,9
Lucro Líquido	1.151.538	100,0	1.177.631	100,0	996.343	100,0

1.4 Produção/Comercialização/Mercados

1.4 Informações sobre produtos e serviços relativos aos segmentos operacionais divulgados no item 1.3, descrever:

a. e b. características do Processo de Tratamento e Distribuição de Água, do Processo de Coleta e Tratamento de Esgoto Sanitário e do Processo de Resíduos Sólidos Urbanos;

O Sistema de Abastecimento Integrado da Região Metropolitana de Curitiba (SAIC) é composto por quatro reservatórios: Piraquara I, Piraquara II, Iraí e Passaúna. A Sanepar mantém atualizados os Planos de Segurança de Barragens (PSB) dessas instalações, assim como as Inspeções de Segurança Regular (ISR), conduzidas anualmente. Promove, ainda, o monitoramento constante de níveis, da disponibilidade da água e da deformação do maciço, além de leituras piezométricas (da carga de pressão). Os dados obtidos são protocolados junto ao órgão regulador paranaense Instituto Água e Terra, em atendimento aos requisitos de segurança das barragens e de seu entorno.

(i) Processo Tratamento e Distribuição de Água

O ciclo de tratamento e distribuição de água engloba as fases de captação, adução de água bruta, tratamento, adução de água tratada, reservação e distribuição, conforme descritas abaixo:

- captação: compreende a retirada da água dos mananciais superficiais e subterrâneos, sendo a principal fonte a água superficial;
- tratamento: compreende a coagulação, floculação, decantação, filtração, desinfecção, fluoretação e correção do pH da água;
- adução: compreende o transporte de água desde as unidades de produção até os reservatórios de distribuição;
- reservação: compreende o armazenamento da água em reservatórios para atender a regularidade do abastecimento e as demandas extraordinárias diárias e horárias; e
- distribuição: compreende a distribuição da água aos clientes da Companhia por meio de sua rede de alimentação e distribuição e das ligações domiciliares dos respectivos clientes.

A tabela a seguir apresenta o volume de água faturado nos períodos indicados.

<i>(em milhões de metros cúbicos)</i>	Exercício Social encerrado em 31 de dezembro de		
	2022	2021	2020
Volume Faturado Água	534,6	521,5	525,8

Captação

Para as atividades de captação de água, a Companhia possui outorga tanto para utilizar mananciais superficiais (rios, lagos ou represas) quanto subterrâneos (poços tubulares

1.4 Produção/Comercialização/Mercados

profundos). Essas outorgas são concedidas atualmente pelo Instituto Água e Terra (antigo Instituto das Águas do Paraná - AGUASPARANÁ), no caso das águas subterrâneas e em corpos hídricos de domínio estadual, e pela Agência Nacional de Águas e Saneamento Básico (ANA), em corpos hídricos correspondentes as divisas de Estados e países, ou dentro dos limites de Unidades de Conservação Federais.

As captações subterrâneas são realizadas por meio de poços tubulares profundos operantes, dos quais 97,47% possuem outorgas de uso vigentes, em dezembro de 2022, sendo que para os demais poços, a documentação de regularização já foi encaminhada ao Instituto Água e Terra e aguarda-se o retorno do órgão com a análise e emissão das outorgas necessárias para regularização do uso atual. Das captações superficiais utilizadas pela Sanepar, 96,27% possuíam outorgas de uso vigentes em dezembro de 2022. Do total de captações superficiais utilizadas pela Sanepar em 2022, cerca de 12,7% são captações emergenciais, utilizadas somente em caso de necessidade de manutenção operacional ou redução de vazão das captações operantes em épocas de estiagem. No caso das captações superficiais que ainda não possuem outorga, também já foram encaminhadas aos órgãos gestores a documentação de regularização, que aguardam a análise dos processos para emissão da documentação legal. A água captada nos mananciais é transportada por meio de estações de bombeamento e adutoras de água bruta às Estações de Tratamento de Água ("ETAs"), onde é tratada antes de ser disponibilizada para a rede de distribuição.

Tratamento

A água captada é devidamente tratada antes de ser lançada em sua rede de distribuição. O processo de tratamento empregado depende da fonte de captação e da qualidade da água. Para o tratamento da água de superfície é utilizado processo convencional, que envolve diversas fases, incluindo a filtração e desinfecção à base de cloro. A água captada das fontes subterrâneas é normalmente mais pura e exige, de modo geral, apenas desinfecção à base de cloro. Adicionalmente, é aplicado flúor, conforme exigência legal, visando a melhoria da saúde bucal da população.

As principais etapas do Processo de tratamento de água da Companhia são:

- **Coagulação:** a coagulação é obtida pela aplicação de produtos químicos chamados de coagulantes, tais como sulfato de alumínio e policloreto de alumínio, que reage com a alcalinidade natural da água, formando hidróxido de alumínio. Se esta alcalinidade não for suficiente, é aumentada acrescentando-se cal hidratada à água;
- **Floculação:** nesta fase as partículas finas ou coágulos são agrupadas em partículas maiores, chamadas de flóculos, utilizando a energia eletro-cinética. Tem como objetivo dotar os flóculos de densidade acima da densidade da água, de tal maneira que possam sedimentar em tanques de decantação;
- **Decantação:** é um processo dinâmico de separação de partículas sólidas da água. Estas partículas, sendo mais pesadas que a água, tenderão a se depositar no fundo do tanque, clarificando a água e reduzindo em grande percentagem as impurezas;

1.4 Produção/Comercialização/Mercados

- Filtração: já decantada, a água passa por filtros formados por carvão, areia e pedras. Nessa etapa, impurezas minúsculas ficam retidas nos filtros, concluindo a limpeza física da água;
- Desinfecção e Fluoretação: como os processos de purificação anteriores não são considerados suficientes para a remoção completa das bactérias existentes na água, bem como, visando dar segurança ao produto final, há necessidade de desinfecção com cloro ou hipoclorito de cálcio. A Fluoretação é realizada com o objetivo de prevenir a cárie dental da população, adicionando-se flúor à água;
- Correção de pH: finalmente é aplicada na água uma certa quantidade de cal hidratada ou carbonato de sódio. Esse procedimento serve para corrigir a alcalinidade da água ("pH"), preservando a rede de encanamento que irá distribuí-la, de futuras corrosões.

Após estes processos a água está dentro dos padrões estabelecidos (padrões do Ministério da Saúde e Organização Mundial da Saúde - OMS) para ser distribuída, sendo levada até os reservatórios e, assim, distribuída para os clientes.

Reservação

É a acumulação de água em reservatórios de grande porte, para atendimento das necessidades de consumo em horários de pico, garantindo o fornecimento contínuo de água.

Distribuição

O subprocesso de distribuição de água compreende a sua distribuição aos clientes por meio de rede de alimentação e distribuição e das ligações domiciliares dos respectivos clientes.

Em 31 de dezembro de 2022, as redes de distribuição de água da Companhia totalizavam, aproximadamente, 60 mil km em tubulações de abastecimento de água e 3,4 milhões de ligações de água. O quadro abaixo indica a evolução das redes de distribuição e ligações de água nos últimos três exercícios sociais:

	Exercício Social encerrado em 31 de dezembro de		
(em mil Km)	2022	2021	2020
Rede de distribuição	60,1	59,0	57,5

	Exercício Social encerrado em 31 de dezembro de		
(em unidades)	2022	2021	2020
Ligações de água	3.410.686	3.348.441	3.273.811

1.4 Produção/Comercialização/Mercados

Perdas de Água

Os resultados financeiros da Companhia são afetados por perdas no abastecimento de água, uma vez que representam um aumento nos custos e perda de receita. As perdas de água são divididas em duas categorias básicas: perdas reais (físicas), causadas por vazamentos e extravasamentos, e perdas aparentes (não físicas), que resultam de consumos não autorizados (furtos) ou da imprecisão na medição. Existem, também, consumos de água que, embora autorizados, não podem ser faturados, tais como o uso de água nas atividades operacionais e comerciais usuais como, por exemplo, o abastecimento emergencial e a lavagem das redes e hidrantes, lavagem das redes e esvaziamento de redes para execução de reparos.

A tabela a seguir apresenta o Índice de Perdas por Ligação (IPL) nos últimos anos, calculados conforme a formulação do SNIS (Sistema Nacional de Informações sobre o Saneamento). A partir do Exercício de 2023, em convergência com os aspectos legais do Marco Regulatório do Saneamento e por determinação da Agência Reguladora do Estado do Paraná – AGEPAR, que estabeleceu a utilização como indicador o Índice de Perdas por Ligação no padrão SNIS (Sistema Nacional de Informações sobre Saneamento), a Companhia alterou a forma de cálculo e apresentação deste indicador.

O Índice de Perdas por Ligação calculado no padrão SNIS considera o volume de perdas de água definido como a diferença entre o volume produzido, o balanço entre o volume exportado e importado, e o volume micro medido nos hidrômetros, excluindo o volume de serviço (operacional, recuperado e especial), sendo apresentado acumulado para um período de 12 meses.

Exercício Social encerrado em	IPL (litros/ligação/dia)
31 de dezembro de	
2022	222,67
2021	211,17
2020	219,86

Qualidade da Água Distribuída

O monitoramento contínuo da qualidade é garantido pelos altos investimentos em equipamentos de laboratório, insumos e implantação de sistemas de qualidade específicos (ISO/IEC/17025) e, juntamente com programas de treinamento interno sobre os processos operacionais e processos analíticos, corroboram para garantir os índices de qualidade apresentados pela empresa.

A água da Sanepar é tratada com cloro, o que garante a sua potabilidade e qualidade, e com flúor, que auxilia na prevenção de cáries dentárias. A Companhia segue procedimentos de controle e de vigilância da qualidade da água, determinados pelo Ministério da Saúde, conforme Portaria de Consolidação nº 05/2017, anexos XX e XXI, alterada pela PRT 888/21 MS e PRT 2.472/21 MS. O trabalho é realizado nas 168 estações de tratamento de água, 4 laboratórios centrais e 136 laboratórios descentralizados de análise da qualidade da água que a empresa possui no Paraná para garantir a qualidade da água que distribui. Em 2022, essa rede de

1.4 Produção/Comercialização/Mercados

laboratórios realizou mais de 6,7 milhões de análises de água (captação, produção e distribuição) para atendimento da legislação de potabilidade vigente.

Resultados de alguns parâmetros são divulgados periodicamente no site da empresa, em um relatório anual e também, de forma resumida, na conta mensal de seus clientes, em atendimento ao Decreto Federal nº 5.440/2005, além da divulgação obrigatória para secretarias de saúde municipais e estaduais e para o Ministério da Saúde através do Siságua.

Para garantir os bons resultados, a Sanepar realiza regularmente um diagnóstico dos processos de tratamento de água por meio da aplicação do programa denominado Exceletas (Excelência das ETAs) que consiste em realizar verificações in loco quanto às condições do manancial, das instalações físicas, da performance operacional, da capacitação do pessoal e da gestão operacional e do programa EGOLD (Excelência dos laboratórios descentralizados de água), que consiste em realizar auditorias no laboratórios das ETAs, treinamento analítico aos operadores e programas de proficiência.

(ii) Processo Coleta e Tratamento de Esgoto Sanitário

O Processo de tratamento de esgoto consiste na remoção de poluentes e o método a ser utilizado depende das características físicas, químicas e biológicas. Tal processo tem por finalidade reduzir o impacto da poluição provocada pela disposição do esgoto e consiste, essencialmente, em processos de separação física e processos biológicos naturais destinados a decompor a matéria orgânica e reduzir o teor dos organismos e substâncias químicas nocivas ao meio ambiente. Assim, tais resíduos são direcionados para as Estações de Tratamento de Esgotos ("ETEs") que são unidades responsáveis pela efetiva adequação das condições dos efluentes coletados às condições estabelecidas pela legislação, para seu lançamento de forma adequada no meio ambiente. Ao final de dezembro de 2022, a Companhia possuía 261 ETEs em operação, das quais 91,1% possuíam outorgas de uso vigentes para lançamento dos efluentes em corpos hídricos.

O sistema de coleta e tratamento de esgoto sanitário da Companhia consiste no desenvolvimento das seguintes etapas: coleta, tratamento e lançamento final.

- Coleta de esgoto: é o recolhimento do esgoto domiciliar por meio de rede de esgoto sanitário, instalada a disposição dos usuários;
- Tratamento de esgoto: é a atividade de depuração e tratamento das partes líquida e sólida do esgoto sanitário, em condições de ser devolvida ao meio ambiente; e
- Lançamento final: é a última fase do processo de tratamento de esgoto, quando a água já tratada, denominada de efluente, deixa a estação de tratamento de esgoto e é devolvida a natureza para diluição nos rios, ou utilizada, por exemplo, em plantas industriais, na irrigação agrícola, em paisagismo, para irrigação de grama e jardins e ainda lavagem de ruas e o restante que é a parte sólida (lodo de esgoto), após o devido tratamento pode ser utilizado como fonte de adubação orgânica.

1.4 Produção/Comercialização/Mercados

A tabela a seguir apresenta o volume de esgoto faturado nos períodos indicados.

<i>(em milhões de metros cúbicos)</i>	Exercício Social encerrado em 31 de dezembro de		
	2022	2021	2020
Volume Faturado Esgoto	412,9	396,5	396,2

Coleta de esgoto

Em 31 de dezembro de 2022, as redes de coleta e tratamento de esgoto da Companhia totalizavam, aproximadamente, 40,7 mil km e 2.445.588 ligações.

O quadro abaixo indica a evolução das redes de coleta e tratamento de esgoto nos últimos três exercícios sociais:

<i>(em mil km)</i>	Exercício Social encerrado em 31 de dezembro de		
	2022	2021	2020
Rede de coleta	40,7	39,6	38,5

<i>(em unidades)</i>	Exercício Social encerrado em 31 de dezembro de		
	2022	2021	2020
Ligações de esgoto	2.445.588	2.379.696	2.308.138

Tratamento de Esgoto

O subprocesso de tratamento de esgoto tem por finalidade reduzir o impacto da poluição provocada pela disposição do esgoto e consiste, essencialmente, em processos de separação física e processos biológicos naturais destinados a decompor a matéria orgânica e reduzir o teor dos organismos e substâncias químicas nocivas ao meio ambiente.

Os esgotos coletados são classificados como de origem residencial ou não residencial. Os efluentes residenciais são aqueles oriundos dos domicílios da população em geral. Os efluentes não residenciais são aqueles oriundos de atividades comerciais, industriais e públicas.

A Companhia utiliza dois sistemas para o tratamento do esgoto coletado: o aeróbio e o anaeróbio.

Tratamento de Esgoto – Sistema Aeróbio

No sistema de tratamento aeróbio operado pela Companhia, utiliza-se uma aeração prolongada. O sistema permite o tratamento altamente eficiente de esgoto. Há apenas uma ETE (Curitiba) que utiliza tal sistema de tratamento.

1.4 Produção/Comercialização/Mercados

Etapas:

- Estação elevatória: na rede coletora e na estação de tratamento o esgoto é elevado por motobombas;
- Tratamento preliminar: os materiais sólidos e areia que chegam com os esgotos são separados para que o processo de tratamento tenha a continuidade adequada. O material é retirado, lavado e levado em caçambas para o aterro sanitário;
- Tanques de aeração: nestes tanques, ocorre o processo de introdução de oxigênio na massa líquida. Isso é feito para dar condições ao desenvolvimento dos micro-organismos aeróbios, que só vivem em presença de ar e assimilam matéria em grande quantidade no esgoto;
- Decantadores: nos decantadores, o lodo é sedimentado por gravidade e o líquido, já tratado, é coletado na parte superficial por meio de uma calha, conduzido por um canal e lançado no rio sem causar danos ao meio ambiente. Parte do lodo depositado retorna aos tanques de aeração para assegurar o equilíbrio do processo. A parte excedente é bombeada ao adensador; e
- Adensador de lodo: no adensador, o lodo é concentrado para facilitar seu tratamento. Desaguadores permitem a secagem do material aumentando a concentração de sólidos.

Tratamento de Esgoto – Sistema Anaeróbio

Este tipo de sistema de tratamento é realizado por um Reator Anaeróbio de Lodo Fluidizado (“Ralf”), com tecnologia desenvolvida pela Companhia.

Funcionamento do processo de tratamento do esgoto sanitário, quando no Sistema Ralf, consiste em:

- Estação elevatória: na rede coletora e na estação de tratamento, o esgoto é gradeado para reter sólidos grosseiros. O líquido então é bombeado à ETE por meio de conjuntos motobombas;
- Tratamento preliminar: (Gradeamento, Desarenador e Medição de Vazão) – nesta fase, os materiais sólidos que chegam com o esgoto são separados para que o processo de tratamento tenha continuidade adequada. O material é levado por meio de caçambas para o aterro sanitário;
- Ralf: o líquido sofre tratamento anaeróbio por meio de um manto de lodo que se forma no fundo do tanque, rico em bactérias. O esgoto, após percorrer este manto, retém e decompõe a matéria orgânica. Se for necessário o esgoto tratado é coletado e enviado à etapa de tratamento final;
- Pós-tratamento: se necessário, o esgoto tratado no Ralf, é tratado novamente em filtros biológicos ou em lagoas por decantação acelerada e flotação por ar dissolvido. Seu efluente pode ser lançado nos rios sem causar danos ao meio ambiente; e
- Leito de secagem de lodo: recebe o lodo digerido do Ralf para secagem natural. O material é depositado no leito de secagem por um período de até 30 dias para secagem.

1.4 Produção/Comercialização/Mercados

Lodo das Estações de Tratamento de Esgotos

A geração de lodo é inerente ao ciclo de saneamento. O tratamento de água e esgoto produz um resíduo que precisa ser descartado de forma adequada para impedir danos ao meio ambiente. O lodo removido por meio dos processos de tratamento primário e secundário contém tipicamente água e uma proporção muito pequena de sólidos. A Sanepar utiliza filtros prensa, centrífugas ou leitos de secagem para desidratação do lodo.

O lodo resultante dos processos de tratamento do esgoto, depois de higienizado, pode ser utilizado como insumo agrícola. Por meio de pesquisa desenvolvida pela Companhia desde 1988, todas as Estações de Tratamento de Esgoto do Estado do Paraná estão adequadas para a reciclagem agrícola do lodo.

Comercialização

A Companhia atua no mercado de saneamento com a comercialização da água e a prestação de serviço de coleta e tratamento de esgoto, os quais são ofertados aos consumidores por meio de adesão aos serviços de abastecimento de água e coleta de esgoto.

O processo de comercialização dá início na ligação de água e esgoto, que ocorre de maneira espontânea em relação ao produto água, visto que a percepção de valor relacionada a este já está culturalmente enraizada à população, uma vez que atinge a quase totalidade da população urbana dos 346 municípios em que atua.

Em contrapartida, a percepção do serviço relacionado à coleta e tratamento de esgoto é circunstancialmente inferior, encontrando uma maior resistência quanto à comercialização do serviço e seu valor percebido pelo usuário. Isto fez com que a Companhia acumulasse um número de ligações de esgoto, denominadas factíveis, por se tratar de ligações com potencial para interligações de imóveis a sistemas já operantes de rede coletora, sem comercialização imediata.

O esgotamento sanitário é um dos maiores desafios para melhorar a condição de vida e saúde dos brasileiros, por meio do combate às doenças de veiculação hídrica. É, também, um dos principais fatores de proteção ambiental, ao reduzir o despejo de dejetos em córregos e rios. Com foco no aprimoramento dos serviços diretamente relacionados à saúde e à qualidade de vida dos cidadãos, a Sanepar investe de forma contínua na ampliação e na modernização do sistema de coleta e tratamento de esgoto.

Diante destas colocações, a Companhia desenvolve e aprimora suas estratégias para comercialização de novas ligações de esgoto e, também, das já factíveis, resultando em um intenso programa de valorização quanto à importância desse serviço. Desta forma, a Sanepar atingiu, em 31 de dezembro de 2022, o atendimento a 3,3 milhões de unidades consumidoras (economias) com rede de esgoto, na sua área de atuação.

1.4 Produção/Comercialização/Mercados

(iii) Resíduos Sólidos Urbanos

A Sanepar faz a destinação final ambientalmente adequada dos resíduos sólidos urbanos para sete municípios na região Norte do Estado. Por meio de contratos com os municípios de Cianorte, Apucarana e Cornélio Procópio, a Companhia administra três aterros sanitários. A experiência na gestão de resíduos sólidos começou em 2002 em Cianorte. O aterro, que opera de forma regionalizada, atende aos municípios de São Tomé, Terra Boa, Guaporema e Indianópolis e foi o primeiro do país sob gestão de uma empresa pública a receber certificação ISO 14.001, de gestão ambiental.

c. características dos mercados de atuação, em especial:

Visão geral do setor de saneamento básico no Brasil

De acordo com a Lei nº 11.445/2007, conforme alterada, saneamento básico no Brasil compreende o conjunto de serviços, infraestruturas e instalações operacionais de: abastecimento de água potável; esgotamento sanitário; limpeza urbana e manejo de resíduos sólidos; e drenagem e manejo das águas pluviais, limpeza e fiscalização preventiva das respectivas redes urbanas.

O sistema de abastecimento de água potável compreende desde a captação até as ligações prediais e respectivos instrumentos de medição, passando pelas etapas de adução, tratamento, reservação e a distribuição da água.

O sistema de esgotamento sanitário compreende a coleta, transporte, tratamento e disposição final dos esgotos sanitários, inclusive dos efluentes industriais, desde as ligações prediais até o seu lançamento final no meio ambiente. A disposição final dos lodos das estações de tratamento de esgotos e o reuso de água após o tratamento dos esgotos compreendem, também, etapas do serviço de esgotamento sanitário.

Os serviços de saneamento básico estão diretamente ligados a questões de saúde pública e de meio ambiente. O crescimento da capacidade de abastecimento de água potável à população, bem como dos volumes tratados de esgoto coletado, influi nos indicadores de saúde pública, como a mortalidade infantil e o controle de doenças de veiculação hídrica. A manutenção dos níveis de produção de água potável necessários ao atendimento da população depende diretamente da utilização racional dos recursos hídricos. Por fim, a coleta, tratamento e disposição final de esgoto visam a reduzir ou eliminar a quantidade de poluentes e contaminantes do meio ambiente, mantendo dessa forma a "salubridade ambiental".

No Brasil, a universalização do acesso aos serviços públicos de saneamento básico é um princípio fundamental. Contudo, o setor de saneamento básico ainda se encontra em desenvolvimento e transformação, apresentando, como consequência, diversos problemas de ordem estrutural, tais como:

- déficit no atendimento à população de faixas de renda mais baixas e regiões menos desenvolvidas; e

1.4 Produção/Comercialização/Mercados

- elevados índices de perdas nos serviços de água em seu âmbito físico (vazamentos) e em seu aspecto comercial (ausência de medição ou sub-medição dos volumes consumidos pela população).

(i) participação em cada um dos mercados

Considerando as características das atividades desenvolvidas pela Companhia, que engloba a prestação dos serviços públicos de saneamento básico, a participação da Companhia nos seus mercados é descrita pela cobertura em termos geográficos e pelo universo da população atendida.

Em 15 de julho de 2020 o Governo Federal sancionou a Lei nº 14.026/2020 – Novo Marco Legal do Saneamento –, cuja proposta é aprimorar as condições estruturais do saneamento básico no país. Para tanto, atualiza a Lei Federal 11.445/07; atribui à ANA – Agência Nacional de Águas e Saneamento Básico –, competência para editar Normas de referência sobre o serviço de saneamento; veda a assinatura de novos Contratos de Programa para a prestação de serviço público de saneamento; estende seu âmbito de aplicação às microrregiões e autoriza a União a participar de fundo com a finalidade exclusiva de financiar serviços técnicos especializados. O Novo Marco Legal estabelece as diretrizes nacionais para o saneamento básico e suas metas de universalização, determinando que, até 2033, 99% da população de áreas urbanas brasileiras deverá ter acesso à água potável e, pelo menos, 90% deverá ter acesso aos serviços de coleta e tratamento de esgoto, e ainda, metas quantitativas de não intermitência do abastecimento, redução de perdas e melhoria dos processos de tratamento.

Adicionalmente, a Lei Complementar Estadual 237/2021 estabeleceu as Microrregiões dos serviços públicos de água e de esgotamento sanitário no Estado do Paraná – Centro-Litoral, Centro-Leste e Oeste –, possuindo natureza jurídica de autarquia intergovernamental de regime especial, com caráter deliberativo, normativo e personalidade jurídica de Direito Público, fez com que a titularidade dos serviços públicos de saneamento básico no Estado passasse a ser compartilhada entre os entes federativos, os municípios e o Estado do Paraná, podendo, inclusive, celebrar aditamentos contratuais.

Diante deste cenário legal e regulatório, em 30 de março de 2022, a Companhia formalizou termos de atualização de contrato de prestação regionalizada de serviços públicos de abastecimento de água e esgotamento sanitário dos contratos em vigor com os municípios atendidos, por meio das três Microrregiões do Estado, adequando e inserindo as metas e os indicadores necessários e previstos na legislação para universalização do saneamento até o ano de 2033.

No que tange os serviços de abastecimento de água potável, a Companhia atende 345 dos 399 municípios no Estado do Paraná e em um município no Estado de Santa Catarina (Porto União). Em sua área de atuação, a Companhia atende 100% da população com rede de distribuição de água potável, sendo que, os outros 54 municípios restantes, atualmente, são atendidos pelos próprios municípios ou por terceiros. Os contratos que são firmados com os municípios, sejam eles de concessão ou de programa, normalmente possuem prazo de vigência de 30 anos.

1.4 Produção/Comercialização/Mercados

Em relação a esgotamento sanitário, em 31 de dezembro de 2022, o índice de atendimento com rede coletora de esgoto da Companhia era de 78,9%, sendo que 100% do esgoto coletado é tratado.

(ii) condições de competição nos mercados

A concorrência no segmento de atuação da Companhia está regida pela Lei 11.445/2007 recentemente alterada pela Lei 14.026/2020, que segmenta em três vértices a prestação de serviços. Primeiro: o abastecimento pelo próprio município. Segundo: concessão mediante licitação (imposição da nova Lei). Terceiro: prestação regionalizada sem a necessidade de licitação.

Os municípios em que a Companhia presta seus serviços, entretanto, podem ser considerados concorrentes na medida em que existe a possibilidade de retomarem os serviços de água e esgoto concedidos e passarem a fornecer diretamente esses serviços à população ou terceirizar os serviços, por meio de licitação. Nessa hipótese, os municípios são obrigados a indenizar a Companhia pelos investimentos ainda não amortizados.

No caso de gestão associada, cenário no qual a Companhia estava inserida até o advento da nova legislação, o Município celebrava uma gestão associada com o Estado, por meio de um Convênio de Cooperação com a interveniência do Agente Regulador e autorizado pelo legislativo municipal, formalizando, posteriormente, um contrato de programa com a Sanepar. Portanto, a gestão associada não entraria como uma concorrência e os contratos vigentes permanecem válidos com o aditivo contratual de novas metas.

Outro possível concorrente pelo mercado, considerando que existem municípios que têm contratos a vencer, são as empresas privadas que atuam no setor de saneamento. Neste caso, vale ressaltar que a Companhia acredita estar menos sujeita a concorrência que as demais companhias do setor, seja em razão do alto nível de investimento praticado nas atividades de água e esgoto, conforme se verifica pelos investimentos realizados nos últimos exercícios sociais, seja em razão da qualidade dos seus serviços prestados, os quais contribuem para criação de condições naturais de proteção contra a concorrência supracitada. Podemos considerar, também, como possíveis concorrentes as fontes alternativas de abastecimento de água, como poços artesianos ou captação de água do rio e mina.

d. eventual sazonalidade

A Companhia está pouco suscetível aos riscos inerentes a negócios sazonais. O fato de a água ser um bem essencial à vida implica diretamente um consumo linear ao longo do ano. A maior demanda por água é observada durante o verão, estação de temperaturas elevadas e a menor demanda de água ocorre durante o inverno, estação de temperaturas amenas. No litoral, a demanda é potencializada pelo aumento do turismo, que ocorre durante os meses de férias de verão.

A sazonalidade não afeta, de forma significativa, o resultado da Companhia devido à estrutura tarifária em blocos crescentes. Nos meses de dezembro, janeiro, fevereiro e março, majora-se

1.4 Produção/Comercialização/Mercados

em 20% a tarifa acima de 5 m³ por economia em três municípios: Pontal do Paraná, Guaratuba e Matinhos. Nos meses de abril a novembro, a tarifa é minorada em igual percentual.

e. Principais insumos e matérias primas

Os principais insumos utilizados no setor de saneamento, assim como nos processos da Companhia são a Energia Elétrica e os Produtos Químicos. O primeiro destina-se ao funcionamento das estações de tratamento sejam elas de água ou de esgotos, essencial para o bombeamento, entre outras demandas. Os produtos químicos, sendo alguns deles, controlados pela Polícia Federal, são utilizados para o tratamento de água a fim de torná-la potável, enquanto os aplicados ao tratamento de esgotos têm a finalidade de melhoramento desta matéria que pode produzir lodo (resíduos de tratamento) para utilização em fins agrícolas, por exemplo, bem como sua "devolução" aos rios em níveis que muitas vezes chegam a melhorar a própria condição dos locais que recebem o esgoto tratado.

Considerando a matéria-prima, a principal é a água bruta captada dos rios para ser tratada à potabilidade e, assim, distribuída aos seus usuários.

(i) descrição das relações mantidas com fornecedores, inclusive se estão sujeitas a controle ou regulamentação governamental, com indicação dos órgãos e da respectiva legislação aplicável

A atividade de saneamento básico exige intensa utilização de energia elétrica. Em decorrência disto e, tendo em vista o volume de suas atividades, a Companhia é um dos principais consumidores de energia elétrica do Estado do Paraná, consumindo energia elétrica fornecida, principalmente, pela Copel, Companhia sujeita a regulamentação governamental. Nos exercícios sociais findos em 31 de dezembro de 2022, 2021 e 2020, a energia elétrica utilizada correspondeu a 22,20%, 26,73% e 23,06%, respectivamente, dos custos dos serviços.

Dentre os demais fornecedores da Companhia, citamos ainda produtos químicos e materiais de construção que são contratados por meio de licitação, principalmente na modalidade pregão eletrônico, regulamentado pelo Decreto n° 5.450, de 31 de maio de 2005, que se destina à aquisição de bens e serviços comuns, por meio de licitação realizada em sessão pública na Internet. Ademais, no que tange sais e reagentes destinados aos laboratórios de controle de qualidade da água e do esgoto sanitário, existe regulamentação, sendo, alguns deles, controlados pela Polícia Federal, há a necessidade de licença do Exército para produtos controlados presentes na Portaria 118/2019 e Alvará da Polícia Civil, conforme legislação vigente aplicável. A Companhia contrata prestadores de serviços de obras a partir de processos licitatórios, obedecendo aos preceitos da Lei Federal n° 13.303, de 30 de junho de 2016. A seleção é feita conforme condições previstas nos editais e com base nos critérios "menor preço", "técnica e preço" ou "técnica". Dessa forma, durante a vigência contratual os preços contratados não sofrem alterações, exceto pela aplicação de reajustamentos devidos por força da referida lei federal, para os contratos com duração superior a 12 meses.

Todas as contratações observam ainda o Regulamento Interno de Licitações, Contratos e Convênios - RILC, nos termos do Artigo 40 da Lei Federal 13.303 de 30 de junho de 2016.

1.4 Produção/Comercialização/Mercados

(ii) eventual dependência de poucos fornecedores

O sistema de pregão eletrônico contempla as condições adequadas de segurança em todas as etapas do certame, permite a transparência e agilidade do processo licitatório, além de facilitar a participação dos fornecedores nas licitações, em âmbito nacional.

No que se refere a energia elétrica consumida pela Companhia, existe dependência de seu fornecedor principal, a Copel.

No que se refere a produtos químicos para produção do Dióxido de Cloro, há dependência do fornecedor Ecolab Química Ltda, o qual detém exclusividade relativa ao insumo Purate. A Companhia já promove testes com outras tecnologias para evitar a dependência.

(iii) eventual volatilidade em seus preços

A Companhia tem como prática a gestão de estoques, com objetivo de criar estoques preventivos e estratégicos de materiais suficientes para evitar compras imprevistas, buscando, assim, não ficar sujeito à volatilidade de preços de seus fornecedores, especialmente no que se refere aos produtos químicos, que são sujeitos à volatilidade cambial.

1.5 Principais clientes

1.5 Identificar se há clientes responsáveis por mais de 10% da receita líquida total, informando:

a) montante total de receitas provenientes do cliente

No exercício social encerrado em 31 de dezembro de 2022, a Companhia não possuía nenhum cliente responsável por mais de 10% (dez por cento) da sua receita operacional líquida.

b) segmentos operacionais afetados pelas receitas provenientes do cliente

Conforme apontado no item (a), não há nenhum segmento afetado por esta condição.

1.6 Efeitos relevantes da regulação estatal

1.6 Descrever os efeitos relevantes da regulação estatal nas atividades do emissor

a. necessidade de autorizações governamentais para o exercício das atividades e histórico de relação com a administração pública para obtenção de tais autorizações;

A Lei de Consórcios Públicos e Convênios de Cooperação, nº 11.107, de 06 de abril de 2005 ("Lei nº 11.107/05"), que regulamenta o artigo 241 da Constituição Federal de 1988, introduziu instrumentos e mecanismos de cooperação entre os entes federativos (União, Estados, Distrito Federal e municípios), para a realização de objetivos de interesse comum, de modo a contribuir para efetivação do sistema federativo brasileiro.

Somada à Lei do Saneamento Básico ("Lei nº 11.445/07"), ambas regulam o instituto da cooperação entre os entes federativos, de forma a conferir a possibilidade de sua aplicação no âmbito de saneamento básico.

A referida legislação federal introduziu importantes mudanças no relacionamento entre os municípios, os estados e as empresas prestadoras de serviços públicos de saneamento, vedando a essas últimas o exercício das atividades de planejamento, fiscalização e regulação, inclusive tarifária, dos serviços e criando o contrato de programa, para a contratação de entidades sob controle acionário de um dos entes federativos, mediante dispensa de licitação a atendimento à legislação de concessões, no que couber.

O Decreto Federal nº 6.017/07 que regulamentou a Lei nº 11.107/05 detalhando as condições de estabelecimento da gestão associada e da celebração do contrato de programa. A gestão associada no âmbito da legislação mencionada consiste no exercício das atividades de planejamento, regulação ou fiscalização de serviços públicos por meio de consórcio público ou de convênio de cooperação entre entes federados, acompanhadas ou não da prestação de serviços públicos ou da transferência total ou parcial de encargos, serviços, pessoal e bens essenciais à continuidade dos serviços transferidos.

Os convênios de cooperação, também previstos na Lei nº 11.107/05, não possuem personalidade jurídica, consistindo em um pacto firmado exclusivamente por entes da Federação, com o objetivo de autorizar a gestão associada de serviços públicos, desde que ratificado ou previamente disciplinado por lei editada por cada um deles.

Esta legislação possibilitou aos municípios a formalização de contratos de programa com a Companhia, mediante dispensa de licitação, visando a prestação de serviços de água e esgoto, respeitada a autonomia dos municípios.

Em 15 de julho de 2020, foi publicada a Lei Federal nº 14.026/2020 que atualizou o marco legal de saneamento básico e adequou outras normas para contemplar as atualizações propostas no novo texto legal, isto com o objetivo de ampliar a concorrência no setor e impor metas de atendimento de 99% da população com água potável e 90% com coleta e tratamento de esgotos, até 31 de dezembro de 2033.

A nova legislação também prevê, entre outras providências, que os Estados devem definir estruturas de prestação regionalizada até 15/07/2021, a adaptação dos contratos vigentes às

1.6 Efeitos relevantes da regulação estatal

metas de universalização do art. 11-B, até março de 2022 e obriga a licitação para a prestação de serviços públicos de saneamento básico quando o prestador não for entidade integrante da Administração do titular dos serviços.

Lei do Saneamento Básico - Lei nº 11.445/07

A Lei do Saneamento Básico disciplina o exercício dos serviços, determinando o planejamento e a elaboração de plano de saneamento, exclusivamente pelo titular. A Lei do Saneamento exige, ainda, a edição de normas de fiscalização e regulação, definindo a política tarifária, fixando os direitos e deveres dos usuários e prestadores, criando mecanismos de controle social e de avaliação da eficiência e eficácia dos serviços.

A alteração legislativa trouxe inovações para o planejamento, possibilitando que a prestação regional obedeça ao plano regional elaborado para o conjunto de municípios, vendando a formalização de novos contratos de programa para a prestação de serviço público de saneamento básico, prevendo ainda que os Estados devem estabelecer estruturas de prestação regionalizada, atendendo aos critérios do Estatuto da Metrópole.

Em 09 de julho de 2021, o Estado do Paraná, pela Lei Complementar Estadual nº 237, instituiu as microrregiões dos serviços públicos de abastecimento de água e esgotamento sanitário do Oeste, do Centro-Leste e do Centro-Litoral e suas respectivas estruturas de governança, contemplando todos os 399 municípios paranaenses, dos quais a Companhia opera em 345 municípios, publicando em 2021 os Decretos Estaduais nº 8.924/2021, nº 8.925/2021 e nº 8.926/2021 que implementaram os regimentos internos provisórios de cada uma das microrregiões.

Em 30 de março de 2022, foi aprovada nas Assembleias Gerais das Microrregiões de Água e Esgoto do Paraná (MRAE-1, MRAE-2 e MRAE-3), a inclusão, nos aditivos contratuais aos Contratos de Concessão/Programa, das metas previstas no artigo 11-B da Lei Federal nº 11.445/2007, alterado pela Lei Federal nº 14.026/2020.

Atendendo a lei e os decretos federais, a SANEPAR comprovou a capacidade econômica e financeira para atender as metas previstas no art. 11-B da Lei nº 11.445/2007 em seus contratos vigentes, no dia 29 de dezembro de 2021, situação que foi aprovada pela Agência Reguladora do Paraná – AGEPAR e pela Agência Reguladora Intermunicipal de Saneamento – ARIS, com respectivo atestado e registro junto à ANA.

Com relação à indenização dos ativos dos prestadores de serviços, o artigo 42, § 5º prevê que a transferência de serviço de um prestador para outro está condicionada ao respectivo pagamento equivalente aos investimentos vinculados a bens reversíveis ainda não amortizados ou depreciados, nos termos do devido processo legal previsto na Lei nº 8.987/1998 (analogia).

Considerando-se a regulação como condição de validade dos contratos, também cabe ao titular dos serviços públicos de saneamento básico definir o ente responsável pela sua regulação e fiscalização.

1.6 Efeitos relevantes da regulação estatal

Com a edição da referida lei a ANA (Agência Nacional de Águas e Saneamento Básico) passou a ser a entidade reguladora nacional, responsável pela edição de normas de referência para o setor.

Pelas referidas regras de transição, o ente federativo titular dos serviços de saneamento básico deveria realizar levantamentos dos bens que compõem a infraestrutura dos serviços, para avaliar e apurar o montante indenizatório devido à concessionária pelos investimentos não amortizados e pelos bens não depreciados, utilizando o critério definido no contrato ou na ausência de instrumento, aplicando as disposições que regulavam a prestação do serviço nos últimos vinte anos anteriores à publicação da Lei do Saneamento Básico.

Em 5 de abril de 2023, foram editados os Decretos Federais nºs 11.466 e 11.467, nos quais existem previsões, entre outras disposições, para a prestação direta de serviços via estruturas de prestação regionalizada, regularização de contratos vencidos e situações de fato, até 31 de dezembro de 2025 (prazo até 2033), dilação de prazo para planejamento e a possibilidade de reapresentação de estudo de capacidade econômica e financeira pelos prestadores.

A legislação acima tem impacto significativo na política pública de saneamento básico.

Legislação Estadual – Paraná

Em 27 de dezembro de 2016, foi sancionada a Lei Complementar nº 202/2016 (Estado do Paraná) que institui a competência do exercício das funções de regulação, fiscalização e controle do serviço de saneamento básico, integrado pelos serviços públicos de abastecimento de água potável, esgotamento sanitário, limpeza urbana e manejo de resíduos sólidos e drenagem e manejo das águas pluviais urbanas à Agência Reguladora dos Serviços Públicos Delegados de Infraestrutura do Paraná (AGEPAR), desde que haja gestão associada entre Estado e municípios, na forma autorizada pela Lei Federal nº 11.107/ 2005, de 06/04/2005 e nos termos da Lei Federal nº 11.445, de 05/01/2007. Adicionalmente, a mesma Lei Complementar revogou a referida competência do Instituto das Águas do Paraná.

Em 2020, o Governo do Estado sancionou a Lei Complementar nº 222/2020, que alterou o nome da AGEPAR para Agência Reguladora de Serviços Públicos Delegados do Paraná - Agepar, com o objetivo de reestruturar, ampliar e modernizar a Agência, passando a regular todas as concessões do Governo do Estado. Com esta medida, é possível atualizar juridicamente a Agência em função da nova Lei Federal das Agências Reguladoras e da Lei Estadual de Parcerias Público-Privadas (PPPs), garantindo a segurança jurídica e o equilíbrio social na prestação dos serviços públicos regulados.

A Agepar é uma autarquia de regime especial, com independência decisória, autonomia administrativa e financeira e seus diretores têm mandato fixo e estabilidade. Com a nova lei passou a ser vinculada à governadoria e não mais vinculada ao governador do Estado, como era previsto no texto original. Na reorganização funcional o Conselho Diretor passa a ser exercido pelo Diretor-Presidente, Diretor Administrativo-Financeiro, Diretor de Regulação Econômica, Diretor de Fiscalização e Qualidade dos Serviços e Diretor de Normas e Regulamentação. Adicionalmente, foram criados os cargos de Compliance, Controle Interno e Ouvidoria. Deixam de existir a Diretoria Jurídica e a Diretoria de Relações Institucionais e Ouvidoria.

1.6 Efeitos relevantes da regulação estatal

A nova lei prevê a elaboração do planejamento estratégico, plano de gestão anual, agenda regulatória, relatório de ações e controle social das atividades, dando maior transparência, controle e integridade às ações. Além disso, estabelece a realização de Análise de Impacto Regulatório (AIR) para a adoção e propostas de alteração de atos normativos.

Legislação Estadual - Santa Catarina

A Agência Reguladora Intermunicipal de Saneamento (ARIS), foi criada oficialmente no dia 1º de dezembro de 2009, tem competência, atualmente, em 176 municípios em Santa Catarina, dentre eles o município de Porto União, por meio da Lei Municipal nº 3.837/2010, município com o qual a Companhia celebrou contrato de concessão para prestação de seus serviços de abastecimento de água e remoção de esgotos sanitários. Com relação a esse contrato, cabe ressaltar que em 31 de março de 2018, foi assinado contrato de programa para continuidade da prestação dos serviços de saneamento por mais 30 anos.

As atribuições da ARIS são de regulação e fiscalização de todas as atividades do saneamento básico: abastecimento de água, esgotamento sanitário, manejo dos resíduos sólidos, limpeza urbana e drenagem pluvial. Atualmente, a ARIS regula e fiscaliza concessionárias estaduais (Casan e Sanepar), empresas privadas, autarquias municipais (SAM AE's) e a própria Administração Direta, quando prestadora dos serviços (DAE's).

A ARIS pessoa jurídica de direito público, sob a forma de associação pública, dotada de independência decisória e autonomia administrativa, orçamentária e financeira, rege-se pelas normas da Constituição da República Federativa do Brasil, da Lei Federal nº 11.107, de 6 de abril de 2005 e demais normas pertinentes e o Protocolo de Intenções. Os membros do Conselho de Regulação e o Diretor Geral exercem mandato de quatro anos, não podendo ser exonerados do cargo sem prévio processo administrativo.

Licenciamento Ambiental

Licenciamento Ambiental é o procedimento administrativo pelo qual o órgão ambiental competente, verificando a satisfação das condições legais e técnicas, licencia a localização, instalação, ampliação e a operação de empreendimentos e atividades utilizadoras de recursos ambientais consideradas efetiva ou potencialmente poluidoras ou daquelas que, sob qualquer forma, possam causar degradação e/ou modificação ambiental, considerando as disposições legais e regulamentares e as normas técnicas aplicáveis ao caso.

Atendido os critérios ambientais previstos na legislação ambiental vigente, o órgão ambiental emite a Licença Ambiental, que é o ato administrativo que estabelece as condições, restrições e medidas de controle ambiental que deverão ser obedecidas pelo empreendedor.

As modalidades de licenciamento ambiental são:

1. Licença Prévia (LP) - concedida na fase preliminar do planejamento do empreendimento ou atividade aprovando sua localização e concepção;
2. Licença de Instalação (LI) - autoriza a instalação do empreendimento ou atividade de acordo com as especificações constantes dos planos, programas e projetos aprovados;

1.6 Efeitos relevantes da regulação estatal

3. Licença de Operação (LO) - autoriza a operação da atividade ou empreendimento, após a verificação do efetivo cumprimento do que consta das licenças anteriores;
4. Licença Ambiental Simplificada (LAS): aprova a localização e a concepção do empreendimento, atividade ou obra de pequeno porte e/ou que possuam baixo potencial poluidor/degradador, bem como autoriza sua instalação e operação de acordo com as especificações constantes dos requerimentos, planos, programas e/ou projetos aprovados;
5. Autorização Ambiental ou Florestal - aprova a localização e autoriza a instalação e operação e/ou implementação de atividade que possa acarretar alterações ao meio ambiente, por curto e certo espaço de tempo, de caráter temporário ou a execução de obras que não caracterizem instalações permanentes.

Os conceitos, procedimentos e critérios para o licenciamento ambiental a nível federal estão previstos na Resolução CONAMA 237, de 1997. A nível estadual estão previstos na Resolução CEMA 105, de 2019. Mais especificamente, para empreendimentos de saneamento no Estado do Paraná, foi publicado em 2009, a Resolução SEMA 21, que estabelece condições e padrões ambientais para esse ramo de atividade.

As competências para os procedimentos administrativos, fiscalização e emissão das licenças dos órgãos ambientais estão determinadas na Lei Complementar nº 140, de 2011, conforme a localização e influência ambiental do empreendimento. O licenciamento ambiental é responsabilidade do Instituto Brasileiro do Meio Ambiente e dos Recursos Naturais Renováveis - IBAMA a nível federal, Instituto de Água e Terra - IAT a nível estadual e Secretarias específicas das Prefeituras em nível municipal.

Os empreendimentos de Sistemas de Abastecimento de Água - SAA passíveis de licenciamento ambiental são as Estações de Tratamento de Água - ETAs e barragens para reservação de água. Poços e ETAs com vazão abaixo de 30 L/s são dispensadas de licenciamento. As captações de água, sejam subterrâneas ou superficiais, necessitam de outorga de direito.

Os empreendimentos de Sistemas de Esgotamento Sanitário - SES passíveis de licenciamento são as Estações de Tratamento de Esgoto - ETEs, Estações Elevatórias de Esgoto - EEEs, interceptores, emissários e Unidades de Gerenciamento de Lodo - UGLs.

Os Aterros Sanitários e Laboratórios de análises químicas operados pela Sanepar também são passíveis de licenciamento ambiental.

Referente a dezembro de 2022, a Sanepar possuía 97,01% das ETAs, 97,33% das ETEs, 100% das Barragens de Reservação de Água, 100% dos Aterros Sanitários e 100% dos Laboratórios de análises com licenciamento regular. As pendências de licenciamento ambiental são tratadas individualmente. Sendo que, nesses casos, a Sanepar providenciou os elementos necessários para a regularização dos processos junto ao órgão ambiental competente.

1.6 Efeitos relevantes da regulação estatal

Cadastro Técnico Federal (CTF) do Instituto Brasileiro de Meio Ambiente e dos Recursos Naturais Renováveis (IBAMA)

No âmbito federal, a Política Nacional do Meio Ambiente impõe a certas atividades a obrigação de registro no Cadastro Técnico Federal de Atividades Potencialmente Poluidoras ou Utilizadoras de Recursos Ambientais, mantido pelo IBAMA. Uma vez efetuado este registro, deve o mesmo ser renovado trimestralmente, com a emissão do respectivo Certificado de Registro, por meio da entrega, ao IBAMA, do Relatório Anual de Atividades da empresa. A não realização do registro ou a ausência de Certificado de Registro válido poderão caracterizar a prática de infração administrativa.

Para a falta da inscrição no referido cadastro há previsão de sanções pecuniárias, nos termos do Decreto Federal nº 6.514/08, sendo a infração administrativa punível com multa, além de impeditivos para continuidade de demais processos, como a emissão de Autorizações Florestais, que são obtidas por meio do Sistema Nacional de Controle da Origem dos Produtos Florestais (Sinaflor).

Manifesto de Transporte de Resíduos – MTR Nacional

O Sistema Nacional de Informações sobre a Gestão dos Resíduos Sólidos (SINIR) é um dos Instrumentos da Política Nacional de Resíduos Sólidos (PNRS) instituída pela Lei nº 12.305, de 2 de agosto de 2010 e regulamentada pelo Decreto nº 10.936/2022, de 12 de janeiro de 2022.

A Portaria nº 280/2020 do Ministério do Meio Ambiente, regulamenta os arts. 56 e 76 do Decreto nº 7.404, de 23 de dezembro de 2010, e o art. 8º do Decreto nº 10.388, de 5 de junho de 2020, e institui o Manifesto de Transporte de Resíduos - MTR, como ferramenta de gestão e documento de declaração nacional de implantação e operacionalização do plano de gerenciamento de resíduos sólidos. O MTR é uma ferramenta online capaz de rastrear a massa de resíduos, controlando a geração, armazenamento temporário, transporte e destinação dos resíduos sólidos no Brasil.

Operacionalizada a partir de janeiro de 2021, a ferramenta está implementada em 400 unidades geradoras de resíduos na Sanepar compreendendo estações de tratamento de água e esgoto, aterros sanitários, laboratórios, oficinas e demais áreas da Companhia. A ampliação do número de unidades cadastradas no SINIR acompanha a demanda pelo gerenciamento e rastreamento de resíduos com a gestão compartilhada desde a geração até a destinação final ambientalmente adequada.

A partir de seu cadastro, as unidades passam a ter obrigações frente ao sistema e devem emitir, trimestralmente, a declaração de movimentação de resíduos, DMR, comprovando a movimentação periódica de resíduos.

Regras relativas ao uso da água

A Política Estadual de Recursos Hídricos do Paraná foi instituída pela Lei nº 12.726/99, que, também, criou o Sistema Estadual de Gerenciamento de Recursos Hídricos, como parte integrante dos Recursos Naturais do Estado, nos termos da Constituição Estadual e na forma da legislação federal aplicável. A referida norma define as diretrizes básicas para o uso dos recursos hídricos do Estado, de acordo com a Constituição Estadual. Essas diretrizes incluem:

1.6 Efeitos relevantes da regulação estatal

- gestão sistemática dos recursos hídricos, sem dissociação dos aspectos de quantidade e qualidade;
- gestão sistemática dos recursos hídricos adequada às diversidades físicas, bióticas, demográficas, econômicas, sociais e culturais das diversas regiões do Estado;
- integração da gestão de recursos hídricos com a gestão ambiental;
- articulação da gestão de recursos hídricos com o dos setores usuários e com os planejamentos regional, estadual e nacional;
- articulação da gestão de recursos hídricos com a do uso do solo e o controle de cheias; e
- integração da gestão das bacias hidrográficas com a dos sistemas estuarinos e zonas costeiras.

Entre os instrumentos estabelecidos nesta Política, está a outorga de direito de uso dos recursos hídricos por parte da autoridade pública competente, para a implantação de qualquer empreendimento que demande a utilização de tais recursos, superficiais ou subterrâneos (seja para captação ou lançamento de efluentes), e a execução de obras ou serviços que alterem seu regime, qualidade ou quantidade. O Decreto Estadual nº 9.957/14 disciplina o regime de outorga de direitos de uso de recursos hídricos, de que tratam os artigos 12 a 18, da Lei Estadual nº 12.726/99.

Assim, o regime de outorga de direitos de uso de recursos hídricos do Estado tem como objetivos assegurar o controle quantitativo e qualitativo dos usos da água e efetivo exercício dos direitos de acesso à água.

A Portaria nº 19/07 - SUDERHSA estabelece as normas e procedimentos administrativos para a análise técnica de requerimentos de outorga para empreendimentos de saneamento básico e dá outras providências.

Os usos não outorgados ou o não atendimento aos limites outorgados estão sujeitos a sanções administrativas (suspensão ou revogação) e autuações ou multas por parte dos órgãos gestores. Atualmente, a Companhia possui outorgas para a maior parte dos usos de recursos hídricos. O remanescente pode afetar adversamente seus negócios e sua receita operacional.

A cobrança pelo uso dos recursos hídricos no Estado do Paraná foi instituída, primeiramente, no âmbito do Comitê das Bacias do Alto Iguaçu e Afluentes do Alto Ribeira - COALIAR, que abrange 26 municípios da Região Metropolitana de Curitiba. A Resolução nº 5 do COALIAR, de 11 de julho de 2013, define os mecanismos de cobrança pelo direito de uso dos recursos hídricos, critérios técnicos e os valores a serem aplicados no âmbito deste comitê. A Resolução nº 85 do Conselho Estadual de Recursos Hídricos CERH, de 28 de agosto de 2013, aprova os mecanismos, valores e critérios técnicos definidos na Resolução nº 5 do COALIAR e estabelece o início da cobrança para 1º de setembro de 2013 neste comitê. Até o momento, o COALIAR é o único Comitê de Bacia no Estado do Paraná que instituiu a cobrança pelo uso dos recursos hídricos.

A cobrança é realizada sobre os volumes das captações superficiais e subterrâneas, volume consumido (perdas) e cargas de DBO (Demanda Biológica de Oxigênio) lançadas pelas estações de tratamento de esgotos.

1.6 Efeitos relevantes da regulação estatal

b. principais aspectos relacionados ao cumprimento das obrigações legais e regulatórias ligadas a questões ambientais e sociais pelo emissor

A Sanepar possui um programa de Educação Ambiental que responde ao compromisso de “Implementar e consolidar ações de responsabilidade social voltadas à proteção, conservação e recuperação do meio ambiente”, assumido em sua Política de Sustentabilidade, atentando para os aspectos legais, tais como a Política Nacional de Educação Ambiental, Política de Educação Ambiental do Estado do Paraná, Portaria 464/2018 - MIC, entre outras.

Além de atuar em consonância ao propósito da Sanepar de “Saúde e Sustentabilidade para a Sociedade”. A atuação do programa de educação socioambiental tem um processo educativo contínuo e permanente que promove a reflexão crítica sobre os contextos sociais, ambientais e econômicos com a interface nos princípios de Integridade, responsabilidade social, transparência e ética.

Os principais documentos, legislações e normativas observadas são:

- **Política de Sustentabilidade**

A Política de Sustentabilidade da Sanepar estabelece diretrizes para buscar a sustentabilidade ambiental e de recursos hídricos, a responsabilidade social e econômica nas nossas atividades.

A Política de Sustentabilidade está disponível em: <<https://ri.sanepar.com.br/governanca-corporativa/estatuto-codigos-e-politicas/>>

- **Pacto Global - Objetivos do Desenvolvimento Sustentável**

Como anteriormente comentado no item 7.1a deste Formulário de Referência, a Sanepar desenvolve os programas e projetos visando atender suas políticas socioambientais e estes são planejados de forma a responderem aos ODS 6 - Água Potável e Saneamento, ODS 3 – Saúde e bem-estar, ODS 5 – Igualdade de Gênero, ODS 12 – Consumo e Produção Responsáveis e ODS 13 – Ação Contra Mudança Global do Clima e suas respectivas metas.

Os relatos das práticas, as ações desenvolvidas em 2022 e como a Companhia conduz vários projetos como parte da sua política de sustentabilidade estão relatados no Relatório de Sustentabilidade disponível no site: ri.sanepar.com.br, em Relatórios Anuais.

Mais especificamente a metodologia de atuação socioambiental orienta-se nas seguintes premissas e documentos legais:

- **Movimento MOV+Água**

O Movimento MOV+Água propõe, mais do que um posicionamento público, uma jornada conjunta por maior controle, transparência e ações coletivas, defendendo a definição de metas como uma maneira poderosa de impulsionar as empresas com vantagem competitiva na transformação da sociedade para a universalização do saneamento e a segurança hídrica no país, avançando no ODS 6 - Água Potável e Saneamento.

1.6 Efeitos relevantes da regulação estatal

- **Portaria do Ministério das Cidades nº 464/2018**

Orienta as premissas para a realização do programa Se Ligue na Rede, contemplando a:

- a. Mobilização, organização e fortalecimento social para o protagonismo social, fortalecimento das organizações existentes no território e controle social;
- b. Acompanhamento e gestão social da intervenção para minimizar os aspectos negativos e evidenciar os ganhos ocasionados durante a implementação da obra;
- c. Educação socioambiental e patrimonial para fortalecer a percepção crítica da população sobre os aspectos que influenciam sua qualidade de vida e como alcançar a sustentabilidade da intervenção; e
- d. Desenvolvimento socioeconômico buscando a articulação de políticas públicas, o apoio e a implementação de iniciativas de geração de trabalho e renda de forma a promover o incremento da renda familiar e a melhoria da qualidade de vida da população.

- **Lei 9.795 / 1999 - Política Nacional de Educação Ambiental e Lei 17.505/2013 - Política Estadual de Educação Ambiental**

Dispõe sobre a educação ambiental, institui as Políticas de Educação Ambiental dando enfoque nas dimensões da sustentabilidade (ambiental, social, ética, cultural, econômica, espacial e política) e nas diretrizes: transversalidade, sustentabilidade, participação e controle social.

- **Portaria Interministerial nº60, de 24 de março de 2015, do Ministério do Meio Ambiente**

Condiciona os trâmites do licenciamento ambiental quando o empreendimento atinge direta ou indiretamente um território quilombola, provocando impacto socioambiental.

- **Convenção 169 da Organização Internacional do Trabalho – OIT**

Vincula a leis brasileiras o processo de Consulta Prévia à povos indígenas e quilombolas antes de qualquer ação ou empreendimento que possa gerar prejuízos à vida da comunidade.

- **Decreto-Lei nº 25, de 30 de novembro de 1937**

Esse decreto organiza a proteção do patrimônio histórico e artístico nacional, criando o instrumento do tombamento e o Serviço do Patrimônio Histórico e Artístico Nacional (Sphan).

Diretrizes do Instituto Brasileiro de Museus (IBRAM): Portaria nº 157, de 15 de maio de 2017 Institui o Sistema Eletrônico de Informações (SEI) como sistema oficial de gestão de processos e documentos do Instituto Brasileiro de Museus, define normas, rotinas e procedimentos de instrução de processo eletrônico e dá outras providências.

- **Resolução Normativa nº 2, de 19 de outubro de 2020**

Dispõe sobre os procedimentos técnicos e administrativos para elaboração, implementação e avaliação dos planos de gestão de riscos ao patrimônio musealizado, no âmbito das unidades museológicas administradas pelo Instituto Brasileiro de Museus - Ibram.

1.6 Efeitos relevantes da regulação estatal

- **Lei 11.904, de 14 de janeiro de 2009, e regulamentado pelo Decreto nº 8.124/2013**

O Estatuto de Museus possibilitou a regulamentação e o reconhecimento público dos museus em toda a sua diversidade. A lei regula toda a atividade museológica no país, da segurança à aquisição de obras, da gestão financeira à curatorial, do financiamento à prestação de contas, das ações educativo-culturais aos projetos de pesquisa, pois determina parâmetros para as atividades dos museus e cria importantes mecanismos de gestão, proteção e divulgação do patrimônio museológico.

- **Lei nº 11.906, de 20 de janeiro de 2009**

Cria o Instituto Brasileiro de Museus – IBRAM.

- **Portaria MinC nº 110 - Regimento Interno do Instituto Brasileiro de Museus**

Essa portaria aprova o Regimento Interno do Instituto Brasileiro de Museus - IBRAM.

- **Resolução Normativa nº 2, de 19 de outubro de 2020**

Dispõe sobre os procedimentos técnicos e administrativos para elaboração, implementação e avaliação dos planos de gestão de riscos ao patrimônio musealizado.

- **Código de Ética do International Council of Museums (ICOM) seção Brasil**

A pedra angular do ICOM (International Council of Museums) é o Código de Ética para Museus, que estipula padrões mínimos para a prática profissional e atuação dos museus e seu pessoal. Ao se associar à organização, os membros do ICOM adotam e se pautam pelo Código de Ética para Museus. O Código do ICOM reafirma, por meio das resoluções aprovadas pela Conferência Geral de 2007, seu próprio compromisso com as práticas éticas em museus.

- **Constituição Federal Brasileira de 1988 – CF/88**

A Constituição 1988 traz dispositivos relacionados à competência do Estado em relação à cultura nacional brasileira. O art. 215 trata das garantias dos direitos culturais, acesso às fontes da cultura nacional e apoio e incentivo à valorização e à difusão das manifestações culturais; o art. 216 define o patrimônio cultural brasileiro como os bens de natureza material e imaterial, tomados individualmente ou em conjunto, portadores de referência à identidade, à ação, à memória dos diferentes grupos formadores da sociedade brasileira; e o art. 216-A, acrescentado pelo art. 1º da Emenda Constitucional nº 71, de 29 de novembro de 2012, cria o Sistema Nacional de Cultura.

- **Legislação Ambiental**

As atividades nas áreas de planejamento e implantação de projetos de sistemas de abastecimento de água e esgotamento sanitário estão sujeitas a um conjunto de leis, decretos, regulamentos e resoluções federais, estaduais e municipais relativas à proteção do meio ambiente.

A construção e operação de ETAs e ETEs, bem como o lançamento de efluentes e a disposição final de resíduos decorrentes das atividades de tratamento, devem obedecer a padrões ambientais fixados na legislação em vigor.

1.6 Efeitos relevantes da regulação estatal

A não observância das leis e regulamentos ambientais pode resultar, independentemente da obrigação de reparar danos ambientais que eventualmente sejam causados, na aplicação de sanções de natureza penal e administrativa.

A Lei Federal nº 9.605, de 12 de fevereiro de 1998, alterada pela Lei Federal nº 9.985, de 18 de julho de 2000 e regulamentada pelo Decreto Federal nº 3.179, de 21 de setembro de 1999, posteriormente revogado pelo Decreto Federal nº 6.514, de 22 de julho de 2008, estabelece sanções penais e administrativas derivadas de condutas lesivas ao meio ambiente. Nos termos da Lei nº 9.605/98, as pessoas físicas (incluindo, entre outros, no exercício de suas funções, os diretores, administradores e gerentes de pessoas jurídicas) e as pessoas jurídicas que pratiquem atos considerados crimes ambientais poderão sofrer penas de natureza criminal que abrangem, no primeiro caso, penas de multa, restritivas de direitos e privativas de liberdade, e, no segundo caso, penas de multa, restritivas de direitos e prestação de serviços à comunidade.

Administrativamente, as sanções podem variar desde imposições de advertências e multas, até a suspensão parcial ou total de atividades, podendo também incluir a perda ou restrição de incentivos fiscais e o cancelamento ou suspensão de linhas de financiamento junto a estabelecimentos oficiais de crédito, bem como a proibição de contratar com o poder público. Os valores de multa administrativa variam de R\$50,0 a R\$50,0 milhões.

A atividade de saneamento deve minimizar os impactos ambientais relacionados à implantação e desenvolvimento das ações, obras e serviços de saneamento básico e assegurar que sejam executadas de acordo com as normas relativas à proteção do meio ambiente, ao uso e ocupação do solo e à saúde.

No âmbito estadual, a Companhia está sujeita à Constituição do Estado do Paraná, promulgada em 05 de outubro de 1985, a qual estabelece que os serviços públicos de saneamento e de abastecimento de água devem ser prestados por pessoas jurídicas de direito público ou por sociedade de economia mista, sob controle acionário e administrativo do Poder Público Estadual ou Municipal.

Além disso, a Lei Estadual nº 4.684/63, alterada pela Lei Estadual nº 4.878/1964, autorizou a constituição da Sanepar, de modo que a Companhia é responsável pela prestação regional dos serviços públicos de abastecimento de água e tratamento de esgoto. Em 30 de julho de 2021, passou a vigorar o novo Regulamento Geral dos Serviços de Saneamento (RGS), elaborado pela Agência Reguladora de Serviços Públicos Delegados do Paraná (AGEPAR), a partir da revogação do Decreto Estadual nº 3.926/88. Tal documento regulamentou a prestação desse tipo de serviço, definindo responsabilidades e estabelecendo critérios para o fornecimento de informações e requisitos de transparência, entre outros pontos.

Como demonstrado no item Legislação Estadual - Paraná, a Sanepar está sujeita à regulação e fiscalização dos seus serviços de saneamento básico Agência Reguladora de Serviços Públicos Delegados do Paraná AGEPAR.

1.6 Efeitos relevantes da regulação estatal

c. dependência de patentes, marcas, licenças, concessões, franquias, contratos de royalties relevantes para o desenvolvimento das atividades

A Companhia presta serviços de tratamento e distribuição de água e coleta e tratamento de esgoto, por meio de concessões municipais. Em sua maioria, os contratos firmados com o Poder Concedente tinham vigência de 30 anos, incluindo a execução de obras, a conformidade com a legislação sanitária e ambiental e a evolução dos níveis de atendimento com foco na melhoria da qualidade de vida da população. A receita principal da Companhia, advém dos contratos programa/concessão. A situação em 31/12/2022 está demonstrada abaixo:

Perfil dos Contratos

346 concessões municipais, sendo:
325 municípios com contratos vigentes,
1 município com contrato sub judice e
20 municípios com contratos vencidos.

A Companhia, também, depende de licenças ambientais para o desenvolvimento de suas atividades, conforme item Licenciamento Ambiental descrito na letra (a). Ademais, não há dependência para os demais itens apontados na letra (c).

d. contribuições financeiras, com indicação dos respectivos valores, efetuadas diretamente ou por meio de terceiros:

(i) em favor de ocupantes ou candidatos a cargos políticos

(ii) em favor de partidos políticos

(iii) para custear o exercício de atividade de influência em decisões de políticas públicas, notadamente no conteúdo de atos normativos

A Sanepar não faz contribuições financeiras em favor de ocupantes ou candidatos a cargos políticos, em favor de partidos políticos ou para custear o exercício de atividade de influência em decisões de políticas públicas, notadamente no conteúdo de atos normativos. Conforme disposto em sua Política de Patrocínio aprovada pelo Conselho de Administração, na 3ª Reunião Ordinária do Conselho de Administração, em 12/03/2019, a Companhia não admite patrocínios de projetos ligados a atividades que possuam caráter político-partidário. Em complemento, o Código de Conduta e Integridade da empresa prevê que a Companhia observa a neutralidade em relação a partidos políticos e candidatos a cargos públicos. Nem o nome e nem os ativos da Sanepar devem ser utilizados para promover os interesses de partidos políticos ou candidatos a cargos públicos. O código prevê ainda como conduta a ser seguida: Não utilizar os recursos e o nome da Companhia para atuação, doação, contribuição ou promoção político-partidária.

1.7 Receitas relevantes no país sede do emissor e no exterior

1.7 Em relação aos países dos quais o emissor obtém receitas relevantes, identificar:

a. receita proveniente dos clientes atribuídos ao país sede do emissor e sua participação na receita líquida total do emissor

No exercício social encerrado em 31 de dezembro de 2022, toda a receita operacional líquida da Companhia foi proveniente de clientes estabelecidos no Brasil, dessa forma a Companhia não possui receita em outros países.

b. receita proveniente dos clientes atribuídos a cada país estrangeiro e sua participação na receita líquida total do emissor

Não se aplica, conforme letra (a).

1.8 Efeitos relevantes de regulação estrangeira

1.8 Em relação aos países estrangeiros divulgados no item 1.7, descrever impactos relevantes decorrentes da regulação desses países nos negócios do emissor.

Não se aplica.

1.9 Informações ambientais sociais e de governança corporativa (ASG)

1.9 Em relação a informações ambientais, sociais e de governança corporativa (ASG), indicar:

a. se o emissor divulga informações ASG em relatório anual ou outro documento específico para esta finalidade

As informações sobre temas ASG são relatadas no Relatório Integrado publicado no site ri.sanepar.com.br.

b. a metodologia ou padrão seguidos na elaboração desse relatório ou documento

A Sanepar adota as melhores práticas de relato, como as diretrizes da *Global Reporting Initiative (GRI) 2021*, os indicadores do *Sustainability Accounting Standards Board (SASB)* e o *framework do International Integrated Reporting Council (IIRC)*. Os temas a serem relatados são definidos no processo de materialidade, conforme determina a metodologia GRI, associados as análises de cenário e matriz SWOT, metas ODS e princípios do Pacto Global. Estão em consonância com os requisitos do modelo de governança de Nível 2, da B3, com a Lei das Estatais nº 13.303/2016 e outras normativas dos órgãos reguladores.

No Processo de Materialidade 2022, foram definidos onze temas materiais: Qualidade da água e saúde dos clientes; Relacionamento e satisfação dos clientes; Gestão dos processos de água e esgoto; Universalização do acesso à água e esgoto; Regularidade no abastecimento; Governança corporativa e transparência; Gestão de resíduos; Preservação da biodiversidade e uso do solo; Investimento em infraestrutura; Gestão de colaboradores e terceiros; Adaptação aos impactos das mudanças climáticas e controle de emissões de GEE. Para subsidiar a definição dos temas, foram entrevistados executivos da Companhia, que ajudaram a delinear a visão corporativa sobre a sustentabilidade. Também bastante relevante nesse processo, foram as respostas ao questionário on-line, disponibilizado à todas as partes interessadas via site da Empresa. O processo de Materialidade passou por apreciação da Diretoria Executiva e aprovação do Conselho de Administração.

As práticas associadas aos indicadores GRI reportados no Relatório Integrado consideram indicadores operacionais próprios da Sanepar e do setor de saneamento, como taxas de cobertura de rede, índices de perdas, investimentos em expansão e modernização, parâmetros monitorados, além de tópicos sociais, ambientais, econômicos e de governança mais relevantes na percepção da Sanepar e de seus públicos de relacionamento.

c. se esse relatório ou documento é auditado ou revisado por entidade independente, identificando essa entidade, se for o caso

As informações incluídas no Relatório Integrado 2022 passam por verificação externa, conforme orientação da CVM. Em 2023 a Sanepar tem contrato com a BDO RCS Auditores Independentes SS para execução dos serviços de auditoria independente das Demonstrações Contábeis e indicadores de Sustentabilidade.

1.9 Informações ambientais sociais e de governança corporativa (ASG)

d. página na rede mundial de computadores onde o relatório ou documento pode ser encontrado

Informações sobre os temas materiais e indicadores GRI respondidos pela Sanepar podem ser acessadas através do site: ri.sanepar.com.br

e. se o relatório ou documento produzido considera a divulgação de uma matriz de materialidade e indicadores-chave de desempenho ASG, e quais são os indicadores materiais para o emissor

A Companhia publicou Relatório de Materialidade 2022 em seu site RI, onde descreve pormenorizadamente o processo de levantamento dos temas materiais e indicadores relevantes para reporte.

f. se o relatório ou documento considera os Objetivos de Desenvolvimento Sustentável (ODS) estabelecidos pela Organização das Nações Unidas e quais são os ODS materiais para o negócio do emissor

A Companhia realizou, ainda em 2021, estudo de priorização dos ODS. O trabalho definiu como prioritários os seguintes ODS: ODS 6 - Água Potável e Saneamento, ODS 3 – Saúde e bem-estar, ODS 5 – Igualdade de Gênero, ODS 12 – Consumo e Produção Responsáveis e ODS 13 – Ação Contra Mudança Global do Clima. A priorização orientou a definição da Agenda ASG, formalizada em 2022 pelo Comitê ASG estratégico.

g. se o relatório ou documento considera as recomendações da Força-Tarefa para Divulgações Financeiras Relacionadas às Mudanças Climáticas (TCFD) ou recomendações de divulgações financeiras de outras entidades reconhecidas e que sejam relacionadas a questões climáticas

Em 2021 foi realizada a revisitação dos Riscos Estratégicos Corporativos, e o risco de “não preparar a Companhia na adaptação do planejamento, concepção, projetos e operação perante às mudanças climáticas” foi identificado.

Nessa linha, com o apoio do IFC, foi aplicada a metodologia TCFD (*Task Force on Climate-related Financial Disclosures*), utilizada pelas empresas de saneamento mais renomadas do mundo, para mensuração do impacto das mudanças climáticas no desempenho financeiro. Todo material elaborado foi subsídio para construção do Plano Estratégico de Mitigação e Adaptação às Mudanças Climáticas da Sanepar, o qual tem as ações necessárias para o enfrentamento e indicadores de acompanhamento.

h. se o emissor realiza inventários de emissão de gases do efeito estufa, indicando, se for o caso, o escopo das emissões inventariadas e a página na rede mundial de computadores onde informações adicionais podem ser encontradas

A Companhia elabora anualmente o Inventário de Gases de Efeito Estufa (IGEE) desde 2008. A partir de 2009 a Companhia reporta o IGEE ao Registro Público do Programa Brasileiro GHG Protocol (PBGHGP) e no de 2010 o IGEE passou pela primeira verificação independente, que se repetiu nos anos de 2016, 2017, 2018, 2020 e 2021.

1.9 Informações ambientais sociais e de governança corporativa (ASG)

Em 2021, a Política Ambiental da Companhia foi transformada em uma nova Política de Sustentabilidade, com o compromisso de promover ações de mitigação de gases de efeito estufa (GEE) e desenvolver estratégias de adaptação e resiliência às mudanças climáticas.

Em 2022, a Sanepar submeteu pela primeira vez o reporte para o CDP-*Climate Change* e a partir de 2023, passou a compor a carteira do Índice de Sustentabilidade Empresarial (ISE) da B3, reporte nos quais práticas neste tema já foram divulgadas.

1.10 Informações de sociedade de economia mista

1.10 Informações específicas de sociedades de economia mista

a. Interesse público que justificou sua criação

A Sanepar tem como objetivo social, representado por sua missão: Assegurar serviços de saneamento ambiental de forma sustentável e inovadora, contribuindo para o desenvolvimento econômico e social, atua por delegação do Estado do Paraná e de seus municípios. A Sanepar, ainda, colabora com órgãos e entidades federais, estaduais, municipais e outras em assuntos pertinentes ao desenvolvimento de seus objetivos básicos.

A Companhia presta serviços de tratamento e distribuição de água e coleta e tratamento de esgoto, por meio de concessões municipais, de acordo com o Marco Regulatório do Saneamento (Lei Federal nº 11.445/2007) atualizado pela Lei Federal nº 14.026/2020 (Novo Marco Legal do Saneamento), associado às leis que regem o setor. Os contratos são de longo prazo, com 30 anos de vigência, incluindo a execução de obras, a conformidade com a legislação sanitária e ambiental e a evolução dos níveis de atendimento com foco na melhoria da qualidade de vida da população.

A Lei 13.303/2016, no artigo 8º, incisos I, III e VIII, solicita ampla divulgação explicativa dos compromissos de consecução de objetivos de políticas públicas por sociedade de economia mista, em atendimento ao interesse coletivo ou ao imperativo de segurança nacional que justificou a autorização para suas respectivas criações, com definição clara dos recursos a serem empregados para esse fim, assim como a divulgação tempestiva e atualizada de informações relevantes, em especial as relativas às atividades desenvolvidas, estrutura de controle, fatores de risco, dados econômico-financeiros, comentários dos administradores sobre o desempenho, políticas e práticas de governança corporativa e descrição da composição.

b. atuação do emissor em atendimento às políticas públicas, incluindo metas de universalização, indicando:

(i) Os programas governamentais executados no exercício social anterior, os definidos para o exercício social em curso, e os previstos para os próximos exercícios sociais, critérios adotados pelo emissor para classificar essa atuação como sendo desenvolvida para atender ao interesse público indicado na letra "a".

- **Programas Governamentais**

A Sanepar, ao longo de sua trajetória, vem representando papel de extrema relevância para o desenvolvimento sustentável do Estado do Paraná. Os investimentos em saneamento básico impactam diretamente na qualidade de vida dos cidadãos, contribuindo com as políticas públicas do Estado.

Em 2022, a Companhia concentrou esforços na manutenção do índice de atendimento com rede de distribuição de água em 100% das áreas urbanas sob contrato e no avanço da universalização dos serviços de coleta e tratamento de esgoto, atingindo 78,9% da área urbana atendida, sendo que 100% do esgoto coletado é tratado antes do lançamento em corpos hídricos receptores.

1.10 Informações de sociedade de economia mista

A Companhia desenvolve programas e projetos com o intuito de atender ao interesse público, promovendo ações socioambientais que culminem com o atendimento das necessidades da população e garantam sua sustentabilidade econômico-financeira.

As relações complexas entre o acesso à água e o desenvolvimento mostram a urgência de equilibrar a balança entre a demanda por água e a disponibilidade do produto, com foco na erradicação da pobreza e na promoção do desenvolvimento sustentável. De forma a ampliar os benefícios socioambientais e suas iniciativas, a Sanepar promove ações em diferentes eixos:

- **Ambiente Regulado**

Em 30 de julho de 2021, passou a vigorar o novo Regulamento Geral dos Serviços de Saneamento (RGS), elaborado pela Agência Reguladora de Serviços Públicos Delegados do Paraná (AGEPAR), a partir da revogação do Decreto Estadual nº 3.926/88. Tal documento regulamentou a prestação desse tipo de serviço, definindo responsabilidades e estabelecendo critérios para o fornecimento de informações e requisitos de transparência, entre outros pontos.

A partir de então, para garantir a prestação de serviços de qualidade e o fluxo adequado de investimentos, a Sanepar adequou regras de negócio, fluxos de processos, programas de capacitação de empregados, documentos normativos e sistemas informatizados corporativos. Aprimorou, ainda, processos e ferramentas para possibilitar maior acessibilidade aos clientes Pessoas com Deficiência, e lançou novos canais de relacionamento, conferindo mais agilidade ao atendimento ao seu consumidor, ao mesmo tempo em que expandiu a sua rede.

A AGEPAR homologou, em 13 de abril de 2022, o Reajuste Tarifário Anual (IRT) sobre a tarifa de equilíbrio preliminar, resultante da 1ª etapa da 2ª Revisão Tarifária Periódica (2ª RTP), mantendo-se constante o valor da parcela B, por meio de índice de Reajuste tarifário fixado em 4,963%, com aplicação da tarifa média de R\$ 5,9488/m³. Em 20 de abril de 2023, o Conselho Diretor da AGEPAR homologou o índice de 8,2327% referente à 2ª RTP, com início de vigência da nova tarifa a partir de 17 de maio de 2023.

Todo o processo para definição da tarifa e fatores que a compõem, pode ser consultado no endereço eletrônico: <http://www.agepar.pr.gov.br/pagina/notas-tecnicas>.

A estrutura tarifária da Sanepar possibilita o atendimento a todos os paranaenses e à legislação regulatória do setor. Para promover a modicidade da tarifa, é mantida uma estrutura onde o cliente paga o valor justo pelo volume consumido. A estrutura tarifária possibilita que os sistemas de água e de esgoto sejam sustentados por uma única fonte de receita (tarifa), necessária para assegurar os custos fixos e variáveis de operação. Permite, ainda, o atendimento das famílias carentes por meio do Programa Água Solidária, a fim de viabilizar serviços (água/ esgoto) a preços acessíveis a todos os segmentos da população.

O modelo tarifário vigente possibilita a prática do subsídio cruzado com a gestão de todos os seus sistemas de forma a garantir o atendimento à população, independentemente de sua condição econômico-social.

1.10 Informações de sociedade de economia mista

A estrutura tarifária é dividida em categorias: residencial, comercial, industrial, poder público e utilidade pública.

Com as Tarifas Diferenciadas, a Sanepar pode fazer a ampliação progressiva do acesso de todos ao saneamento básico:

- **Água Solidária:** destinado a famílias de baixa renda, identificadas em parceria com a Secretaria de Estado da Justiça, Família e Trabalho (Sejuf) nos municípios com menor Índice de Desenvolvimento Humano (IDH) e que atendem aos requisitos estabelecidos na legislação.

Essas famílias pagavam, em 2022, R\$ 12,10 para o consumo de até 5m³, enquanto a tarifa normal era de R\$ 45,25. Para água e esgoto, a tarifa social era de R\$ 18,16 e a tarifa normal de R\$ 81,45 em todo o Estado e de R\$ 83,71 em Curitiba. Adicionalmente, o Programa dava direito às famílias cadastradas de prorrogar em 90 dias o prazo de vencimento das contas. Em 2022, a iniciativa atendia a 300.595 mil famílias, uma ampliação de 80.656 em relação da 2021. Os benefícios concedidos pelo Programa somaram R\$ 210 milhões no ano.

- **Tarifa Micro e Pequeno Comércio:** Clientes que exercem atividades comerciais e se enquadram no Programa de Isenção de ICMS do Governo do Estado, com faturamento total anual estabelecido em Decreto Estadual, na condição de micro e pequena empresa ou microempreendedor individual (MEI). Equivale a 2,8% do número de economias comerciais da Sanepar e significa um subsídio de R\$ 5,9 milhões no ano;
- **Tarifas de Entidades Assistenciais e Filantrópicas:** Instituições que oficialmente estão registradas nos órgãos públicos e que prestam serviços à comunidade em forma de caridade e obtém recursos para o seu funcionamento, com ações de voluntariado e doações dos Governos Federal, Estadual e Municipal e da sociedade, sem fins lucrativos. Equivale a 2% do número de economias de utilidade pública da Sanepar e significa um subsídio de R\$ 4,8 milhões no ano.

Os critérios de cada uma das Tarifas Diferenciadas estão disponíveis no site <http://site.sanepar.com.br/> na opção Clientes.

- **Caixa D'Água Boa**

Realizado em parceria com o Governo do Estado do Paraná, representado pela Secretaria de Justiça, Família e Trabalho - SEJUF, com a participação dos Municípios, atende às famílias paranaenses em situação de vulnerabilidade social, por meio do fornecimento de kits de materiais para a instalação da caixa-d'água de 500 litros em suas residências, tendo papel de destaque no auxílio às famílias no enfrentamento recente da pandemia e crise hídrica.

A Sanepar adquire e disponibiliza as caixas d'água e os kits de instalação às famílias paranaenses em maior grau de vulnerabilidade social, que são selecionadas pelos Municípios. Para viabilizar

1.10 Informações de sociedade de economia mista

as despesas de instalação e treinamento, a SEJUF remunera as famílias inscritas, com um subsídio financeiro de R\$ 1.000,00.

Em 2022 foram beneficiadas 1.500 famílias em 54 Municípios, onde a Sanepar investiu R\$ 2,4 milhões no Programa que já conquistou o prêmio ODS na área de setor público promovido pelo SESI às indústrias, empresas, instituições públicas, organizações da sociedade civil e instituições de ensino que atuam em prol dos Objetivos do Desenvolvimento Sustentável no Paraná.

- **Saneamento Rural na Sanepar**

Com objetivo de levar saúde e qualidade de vida para população de áreas rurais dos municípios, a Sanepar mantém o Programa Sanepar Rural, o qual realiza, por meio de parceria com os municípios, obras de implantação e/ou ampliação de sistema de abastecimento de água. Além das obras, a Sanepar, em conjunto com o município, promove conscientização socioambiental e sociocomunitária, visando o consumo consciente da água tratada e a importância da preservação do sistema.

A Companhia disponibiliza, anualmente, 0,15% de sua receita do ciclo anterior para a realização do Programa. Em 2022, foram formalizadas 51 parcerias com os municípios para o fornecimento de água potável, com gastos aproximados de R\$ 15 milhões, garantindo água tratada e melhor qualidade de vida para, aproximadamente, 20,9 mil paranaenses residentes em áreas rurais.

Com base nos conceitos de territorialidade e corresponsabilidade da sociedade no processo de implantação dos poços, as comunidades rurais são engajadas no processo, levando-se em consideração sua cultura e realidade, para que passe a pensar e agir em relação à proteção dos mananciais, uso racional da água, destinação do esgoto sanitário e sustentabilidade do espaço, adotando práticas corretas relativas a resíduos sólidos, agricultura, agrotóxicos, economia e consumo, entre outras.

O saneamento rural, devido à pouca infraestrutura, é bastante afetado em casos de crise hídrica, razão pela qual a Sanepar incentiva e aprimora a perfuração de poços. A Companhia, também, apoia o órgão ambiental – tecnicamente e com a ação em si – na abertura de poços em municípios vulneráveis.

- **Se Ligue na Rede**

Implementado desde 2006 pela Sanepar para evitar a poluição dos rios por meio de ações sociais e ambientais nas bacias hidrográficas em que a Companhia mantém sistemas de esgotamento sanitário, trata-se de uma forma inovadora de se fazer investimento, baseada na sustentação da viabilidade econômico-financeira por meio de uma abordagem socioambiental. Sua metodologia, desenvolvida pela própria Sanepar, inclui os diversos eixos da sustentabilidade – econômico, social e ambiental –, e é considerada referência em trabalho com comunidades locais.

1.10 Informações de sociedade de economia mista

Um objetivo importante do Se Ligue na Rede é contribuir para a geração de renda nessas comunidades, o que é feito por meio de oficinas de atualização e capacitação de encanadores. Além de ensinar a correta interligação de edificações à rede coletora, por meio de mão de obra capacitada, essas atividades promovem sensibilização para a conservação dos recursos naturais e a recuperação ambiental.

O Programa tem sido aprimorado no decorrer dos anos. A busca pelo pleno atendimento da Portaria 464 do Ministério das Cidades nos quesitos de mobilização, fortalecimento e gestão social, educação e desenvolvimento socioeconômico da comunidade fez com que em 2022 fossem estabelecidos mais três novos serviços socioambientais e inovação na proposta do curso de encanadores, descritas a seguir.

- **Educação para a Cultura**

Em 2022, a Gerência de Educação Socioambiental, por meio da Coordenação de Patrimônio Histórico, registrou, aproximadamente, 21 mil visitas, com mediação da ação educativa, aos seus espaços, incluindo o Centro de Educação Ambiental Mananciais da Serra (CEAM), o Reservatório do Carvalho, o Memorial do Rio Iguaçu e as ETEs Santa Quitéria e Miringuava. Esses espaços, também, receberam empregados e membros da comunidade em datas comemorativas pertinentes à educação socioambiental, à preservação do patrimônio histórico e à memória do saneamento no Paraná.

Em julho de 2022, foi inaugurado o Museu Planeta Água, com recursos da Lei de Incentivo à Cultura localizado na antiga Estação de Tratamento de Água Tarumã, a primeira do Paraná. O espaço é interativo, integrando experiências e informações dedicadas ao conhecimento e à preservação da água, visando sensibilizar a população sobre a importância da boa gestão dos recursos hídricos. A museografia criativa e sensorial, proporcionada por diferentes suportes imersivos, como projeção mapeada, realidade aumentada, holografias, vídeos e sons, resulta em uma visita ativa. Desde a abertura do museu, já foram contabilizados mais de 6,9 mil visitantes.

Ainda em 2022, a restauração do Reservatório São Francisco foi finalizada. O reservatório é um bem tombado pelo patrimônio histórico estadual e parte do primeiro sistema de abastecimento de água de Curitiba, ainda em funcionamento.

- **Operação Verão Paraná Viva a Vida 2021/2022**

Durante o verão, a Sanepar reforça a prestação de serviços no litoral para garantir o fornecimento de água à comunidade local e aos veranistas, além de promover ações socioambientais.

Entre 17 de dezembro de 2021 e 5 de março de 2022, 130 trabalhadores contratados pela Companhia fizeram a limpeza de 48 quilômetros lineares da orla. A iniciativa gerou 165 vagas

1.10 Informações de sociedade de economia mista

temporárias de supervisor, gestor, coletor e apoio administrativo, e resultou na retirada de 676,8 toneladas de resíduos. A Sanepar atendeu diariamente os municípios de Guaratuba, Matinhos e Pontal do Paraná, e realizou quatro atendimentos experimentais em Guaraqueçaba e Morretes. A média diária de lixo retirado das praias e do entorno de rios litorâneos foi superior a 10 toneladas. Em Guaraqueçaba, a iniciativa envolveu, também, a distribuição de sacolinhas plásticas, para que os veranistas recolhessem o próprio lixo.

Além da limpeza na orla, a Sanepar oferece serviços especiais, como duchas ecológicas instaladas na areia, nas praias de Guaratuba, Matinhos e Pontal do Paraná, que foram utilizadas mais de 23 mil vezes ao longo do período. A água que abastece os chuveiros é retirada do lençol freático, possuindo baixo teor de sal e tratada com cloro.

Outra iniciativa é a disponibilização de cadeiras anfíbias para promover a acessibilidade no acesso ao mar a cadeirantes, idosos e pessoas com baixa mobilidade. Também, foram instalados um total de 190 metros de passarelas de acessibilidade, interligando as calçadas até a parte úmida das areias. O atendimento foi realizado em parceria com as secretarias de Estado da Educação e do Esporte (SEED) e da Justiça, Família e Trabalho (SEJUF).

- **Objetivos de Desenvolvimento Sustentável (ODS)**

Signatária do Pacto Global desde 2019, a Companhia adota os Objetivos de Desenvolvimento Sustentável (ODS), trabalhando no sentido de cumprir as metas estabelecidas e para a disseminação e promoção da Agenda 2030.

Para a Sanepar, todos os 17 ODS são igualmente importantes e intrinsecamente ligados entre si, porém, para auxiliar a abordagem e viabilizar a devida internalização, a Companhia decidiu estrategicamente pela priorização de 5 dos seguintes objetivos:

- 06 – Água Potável e Saneamento;
- 03 – Saúde e Bem-Estar;
- 05 – Igualdade de Gênero;
- 12 – Consumo e Produção Responsáveis; e
- 13 – Ação contra a Mudança Global do Clima.

A priorização, feita em trabalho que contou com a participação de representantes de todas as diretorias da Companhia, permitirá a orientação dos investimentos, ações e programas, estabelecendo um caminho ótimo para alcançar as metas da Agenda 2030, com responsabilidade e consistência, e gerando valor para os acionistas, empregados e a sociedade como um todo.

O trabalho de priorização evidencia o cuidado da Sanepar tanto com o ambiente interno quanto com o entorno, buscando garantir boas condições para que a própria organização, mas também seus empregados e parceiros comerciais, a natureza e a sociedade possam se desenvolver e prosperar em conjunto.

1.10 Informações de sociedade de economia mista

(ii) quanto às políticas públicas acima referidas, investimentos realizados, custos incorridos e a origem dos recursos envolvidos - geração própria de caixa, repasse de verba pública e financiamento, incluindo as fontes de captação e condições

Em complemento ao destacado na letra "a", atividades que atendam aos objetivos de políticas públicas estão alinhadas ao propósito da Companhia que direciona esforços e metas a serem atingidas.

Indicadores estratégicos são definidos para acompanhar o desempenho no alcance de objetivos definidos no mapa estratégico, medir a percepção de partes interessadas e/ou a eficácia dos processos críticos da cadeia de valor da Companhia e permitem avaliar o resultado das estratégias, inclusive associando-as ao êxito na realização do Propósito, da Missão e alcance da Visão.

Os indicadores estratégicos permitem a verificação das metas estabelecidas, avaliando o desempenho do plano elaborado, permitindo realizar ações preventivas e corretivas. O Índice de Perdas, é um dos principais indicadores da eficiência do sistema de distribuição de água, buscando, também, o uso racional dos volumes captados para o abastecimento público. A Companhia adota medidas contínuas sobre as perdas físicas e não físicas, combatendo fraudes, vazamentos, submedição e ligações clandestinas. O índice de perdas por ligação/dia - IPL ficou abaixo da média nacional. O limite econômico do combate a perdas é avaliado de acordo com o porte do sistema e o índice já alcançado, a fim de garantir investimentos prudentes.

Os indicadores estratégicos permitem a verificação das metas estabelecidas, se estão sendo alcançadas e se o realizado está dentro do previsto, permitindo a aplicação de ações preventivas e corretivas para melhorar ou acertar possíveis desvios verificados durante o ano.

A análise pormenorizada sobre o atendimento das metas e resultados do exercício 2022 pode ser encontrada no Relatório de Análise de Atendimento das Metas e Resultados na Execução do Plano de Negócios e da Estratégia de Longo Prazo do Exercício de 2022, publicado no site: ri.sanepar.com.br.

PROPÓSITO

- Saúde e Sustentabilidade para a Sociedade.

MISSÃO

- Assegurar serviços de saneamento ambiental de forma sustentável e inovadora, contribuindo para o desenvolvimento econômico e social.

VISÃO

- Universalizar o saneamento ambiental, com excelência, em todos os municípios atendidos, comprometida com a satisfação dos clientes.

VALORES

1.10 Informações de sociedade de economia mista

- Responsabilidade; Inovação; Competência; Respeito; Comprometimento; Profissionalismo; Transparência; Ética.

Recursos para custeio das políticas públicas

Fundamental para o desenvolvimento humano, o saneamento requer investimentos constantes para garantir a melhoria contínua dos serviços prestados, seja no abastecimento de água ou na coleta e tratamento de esgoto.

Na busca pela universalização, em 2022 foram realizados investimentos de R\$ 1,7 bilhão, distribuídos da seguinte forma:

- 40% em Sistemas de Água;
- 52% em Operações de Esgoto; e
- 8% em Obras administrativas e outros investimentos.

Comprometidos com a sustentabilidade econômico-financeira, seguem como referência, assegurando o equilíbrio financeiro por meio da gestão eficiente das receitas, custos, despesas e fluxo de caixa, além da execução de investimentos prudentes e alinhados aos objetivos estratégicos da Companhia.

O Plano de Investimentos da Companhia, com horizonte de 5 anos, está sendo adequado para atender as metas exigidas na Lei 14.026/2020. Relatórios trimestrais de acompanhamento são apresentados ao Conselho de Administração e orientam as revisões anuais do plano.

Nos últimos cinco anos o investimento acumulado foi de R\$ 6,1 bilhões, destinados à manutenção e ampliação das operações e melhoria dos serviços e até 2027 projeta-se realizar investimentos de R\$ 10,7 bilhões, sendo R\$ 6,5 bilhões estimados para operação de esgoto, R\$ 3,8 bilhões para os sistemas de água e R\$ 0,4 bilhão para outros investimentos.

Os recursos para os investimentos são geridos de duas formas:

- Recursos próprios: montante de recursos advindos das tarifas de água, esgoto e outros serviços; e
- Recursos financiados: após a identificação das demandas pelas áreas responsáveis, a Diretoria de Investimentos propõe, de acordo com ponderação de priorização de investimento, a necessidade de captação de recursos de terceiros. Hoje, a Sanepar capta recursos com a Caixa Econômica Federal, BNDES, Banco KfW, emissão de debêntures públicas e privadas e locação de ativos. Maiores informações sobre fontes de financiamento da Companhia estão disponíveis na Nota Explicativa (14) das Demonstrações Contábeis 2022 no site: ri.sanepar.com.br.

A composição de empréstimos, financiamentos, debêntures e arrendamentos, é apresentada no item 2.1 deste Formulário de Referência.

1.10 Informações de sociedade de economia mista

(iii) estimativa dos impactos das políticas públicas acima referidas no desempenho financeiro do emissor ou declaração de que não foi realizada análise do impacto financeiro das políticas públicas acima referidas

Em 2022, o cenário externo impôs reflexos severos à economia, com a Selic mais alta, no consumo das famílias e os investimentos das empresas afetados, ao tornar o crédito mais caro. O mercado de insumos trouxe preços mais elevados.

No cenário interno, por sua vez, reflexos ainda de 2020 e 2021, afetando os resultados com o reajuste tarifário inferior à inflação do período, aumento significativo dos principais insumos da Companhia, volume medido menor do que a média história em decorrência da variação climática relevante com temperaturas mais amenas e muita chuva, além da não realização de corte (Lei 20.187/2020), que aumentou a pendência total da Companhia em 41,56%, no último ano.

Mesmo assim, a Sanepar executou acréscimo de 62,2 mil ligações de água e 65,9 mil ligações de esgoto, mantendo o índice de abastecimento de água em 100% e chegando ao índice de atendimento de 78,9% em esgoto. A receita líquida da Companhia aumentou 9% em comparação a 2021, além do acréscimo de 32,1% nos investimentos em comparação a 2021, atingindo o valor de R\$ 1.744,1 milhões.

Visando atender às expectativas do mercado em relação à performance ASG, a Sanepar participou da seleção Índice de Sustentabilidade Empresarial - ISE da B3. Validando os esforços da Companhia na cultura ASG, a Companhia está integrando a carteira 2023 pela primeira vez, sendo a única empresa do setor de água e esgoto a compor este índice. Mostrando o comprometimento com as partes interessadas, a Sanepar continuou sendo classificada como AAA no Fitch Ratings e na Moody's, ganhou pela nova vez o troféu transparência ANEFAC e avançou com a 12ª emissão de Debêntures, no valor de R\$ 600 milhões.

Mais informações sobre o desempenho econômico-financeiro da Companhia estão disponíveis no Relatório da Administração e Demonstrações Contábeis 2022, no site: ri.sanepar.com.br.

Os principais indicadores estratégicos da Sanepar para tomada de decisão de investimentos são:

Indicadores	Objetivo
IARCE URBANO (Índice de atendimento com rede coletora de esgoto)	Buscar fontes de recursos e subsídios financeiros que possibilitem a ampliação do atendimento com rede e tratamento de esgoto de forma sustentável;
ROE (Retorno sobre o patrimônio)	Priorizar os investimentos adequados à metodologia regulatória, a máxima eficiência nos custos e despesas, sempre cumprindo as metas pactuadas no Planejamento Estratégico e linhas de financiamentos com custo financeiro menor do que o regulatório;

1.10 Informações de sociedade de economia mista

IPL
(Índice de Perdas por Ligação)

Priorizar os investimentos adequados à metodologia regulatória, à máxima eficiência nos custos e despesas, sempre cumprindo as metas pactuadas nos contratos e Planejamento Estratégico

c. processo de formação de preços e regras aplicáveis à fixação de tarifas

O ambiente regulado garante o equilíbrio das relações entre o Poder Concedente, o prestador dos serviços e os usuários, para dentre outras razões: estabelecer padrões e normas para a adequada prestação dos serviços e para a satisfação dos usuários; garantir o cumprimento das condições e metas estabelecidas; prevenir e reprimir o abuso do poder econômico; definir tarifas e outros preços públicos que assegurem tanto o equilíbrio econômico-financeiro dos contratos, quanto a modicidade tarifária, mediante mecanismos que induzam a eficiência e eficácia dos serviços e que permitam a apropriação social dos ganhos de produtividade.

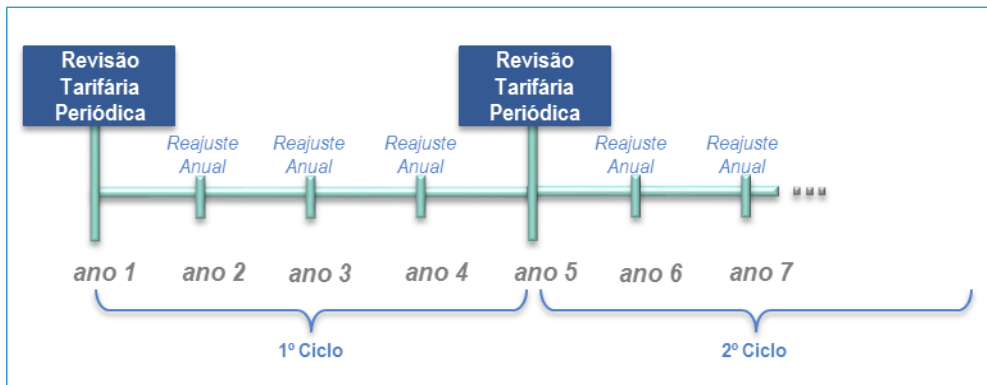
Movimentação tarifária

A movimentação tarifária se dá por meio de revisões ou reajustes tarifários. As revisões tarifárias podem ser: (i) periódicas, objetivando a reavaliação das condições da prestação dos serviços e do mercado e a distribuição dos ganhos de produtividade com os usuários; (ii) extraordinárias, quando se verificar a ocorrência de fatos não previstos no contrato, fora do controle do prestador dos serviços, que alterem o seu equilíbrio econômico-financeiro.

Além das revisões tarifárias são realizados os reajustes, com periodicidade mínima de 12 meses, cuja finalidade é a recomposição inflacionária da tarifa. O reajuste é definido mediante o seguinte procedimento: (i) apresentação pela Sanepar de proposta à Agência Reguladora do Paraná (AGEPAR) com base em informações financeiras da Companhia e dados da economia brasileira; (ii) após a análise da proposta e eventuais revisões, a AGEPAR emite Resolução final sobre a proposta.

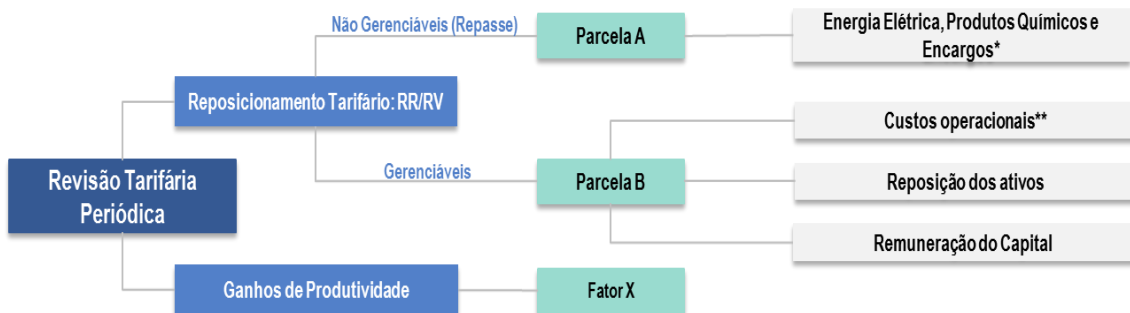
1.10 Informações de sociedade de economia mista

Processo de Revisão Tarifária



Revisão Tarifária Periódica

No processo de revisão tarifária é determinada a tarifa de equilíbrio, que visa assegurar a sustentabilidade econômico-financeira da Companhia para um ciclo tarifário, com base na definição da Receita Requerida Regulatória (RR), cuja composição se dá por uma Parcela A (custos não gerenciáveis) e uma Parcela B (custos gerenciáveis), como mostra a Figura abaixo:



* Fundos Municipais e taxas de regulação
** Pessoal e demais custos operacionais

Para o cálculo das parcelas tarifárias são utilizadas metodologias de cálculo consagradas nos setores de infraestrutura, homologadas pelo regulador. A Parcela A (custos não gerenciáveis) corresponde às despesas com menor previsibilidade pela Companhia, sendo repassadas integralmente ao consumidor. Compõem essa parcela os custos com encargos setoriais e taxas, além de custos dos insumos (energia elétrica e produtos químicos). A Parcela B (custos gerenciáveis) representa a parcela de custos a qual a Companhia tem maior previsibilidade e menor oscilação dentro de um ciclo tarifário. É composta por custos operacionais, receitas irrecuperáveis (inadimplência), remuneração do capital, depreciação regulatória (QRR) e outras receitas.

A metodologia para o cálculo de Tarifa Média Econômica (P0) é a de Fluxo de Caixa Descontado (FDC) e corresponde ao custo unitário que garante a igualdade do Valor Presente Líquido (VPL) de receitas e despesas descontadas pelo WACC (custo médio ponderado do capital) regulatório,

1.10 Informações de sociedade de economia mista

no período de análise (ciclo tarifário), que no caso da Sanepar é de 4 (quatro anos). Para tanto, devem ser consideradas as projeções de investimentos e mercado realizadas pela empresa, bem como a evolução dos custos operacionais regulatórios. A seguir são apresentados os componentes tarifários que compõe o FCD:

- Custos Operacionais (CO_t): soma dos custos Administrativos, de Gestão Comercial e de O&M. No cálculo da tarifa econômica, os custos operacionais evoluem com o crescimento do mercado.
- Remuneração de Capital (RK_t): valor obtido pela multiplicação da Base de Remuneração Regulatória Líquida (BRRLíquida) pela taxa de remuneração regulatória – WACC Bruto (custo médio de capital ponderado, bruto de imposto de renda). Este valor varia com o crescimento da BRR Líquida, que é proporcional à variação dos investimentos projetados e à depreciação anual.
- Quota de Reintegração Regulatória (QRR_t): resulta do produto da Base de Remuneração Regulatória Bruta (BRRBruta) pela taxa de depreciação, função da vida útil dos ativos. Analogamente à evolução da BRRLíquida, a BRRBruta também evolui com a projeção de investimentos do período em análise.
- Receitas Irrecuperáveis (RI_t): correspondem ao montante total reconhecido a título de inadimplência regulatória. Como os valores de inadimplência são dependentes da tarifa aplicada, seu cálculo é realizado em função da própria receita regulatória calculada (Parcelas A e B) e da alíquota de PASEP/COFINS efetiva.
- Outras Receitas (OR_t): consiste na soma dos itens Receitas de Serviços, Receitas de Serviços a Prefeituras e Outras Receitas, considerando o compartilhamento de 75% com os consumidores.
- Fator X: é um mecanismo que permite compartilhar com os consumidores os ganhos de produtividade da empresa regulada, obtidos entre as revisões tarifárias periódicas. Incentiva a busca por eficiência através da redução dos custos unitários.

Na determinação da tarifa econômica (P₀) e do Fator X, considera-se a evolução da Base de Ativos Regulatória Líquida e Bruta, uma vez que a Remuneração de Capital é função da BRRLíquida e a Quota de Reintegração Regulatória decorre da BRRBruta. A BRRBruta é igual ao valor de Ativos Imobilizados (AI) onerosos em serviço. Por sua vez, a BRRLíquida resulta do valor dos AI subtraído os valores da Depreciação, dos Ativos Imobilizados a serem incorporados e do Capital de Giro.

Desta forma, a tarifa média econômica P₀ considerando o Fator X para um período tarifário de N anos calculada através da seguinte equação:

$$\sum_{t=1}^N \frac{M_t \times P_0 \times (1 - \text{Fator X})^{t-1} + OR_t}{(1 + WACC)^t} = \sum_{t=1}^N \frac{CO_t + RK_t + QRR_t + RI_t}{(1 + WACC)^t}$$

1.10 Informações de sociedade de economia mista

Onde:

Fator X: fator a ser determinado, que iguala os fluxos de caixa;

PO: tarifa média econômica, tarifa da Parcela B;

t: ano do ciclo tarifário;

Mt: mercado projetado em m³, para o ano t;

ORT: outras receitas, para o ano t;

COT: custos operacionais, para o ano t;

RKt: remuneração de capital, para o ano t;

QRRt: quota de reintegração regulatória, para o ano t;

RIt: receitas irrecuperáveis projetadas (inadimplência), para o ano t;

WACC: taxa de remuneração regulatória depois de impostos.

A Regulação na Sanepar

1ª Revisão Tarifária Periódica (RTP)

Em 2017 a Companhia de Saneamento do Paraná – Sanepar, passou pela 1ª Revisão Tarifária Periódica (RTP) dos Serviços Públicos de Saneamento Básico. Os parâmetros para esta primeira RTP foram definidos pela AGEPAR, obedecendo a Lei 11.445/2007 e culminou em um percentual de Reposicionamento Tarifário de 25,63%, aprovado pela AGEPAR, diferidos em 8 parcelas, sendo a primeira no ano de 2017 de 8,53% e as demais de 2,11%, acrescidos de correção de acordo com a taxa do Sistema Especial de Liquidação e Custódia (SELIC) sobre a diferença entre a receita requerida e a receita verificada. Cabe ressaltar que estes percentuais são considerados nos índices de reajustes tarifários anuais a serem obtidos nos anos entre as RTPs. A Nota Técnica final está disponível no sítio eletrônico da AGEPAR, link:

<https://www.documentador.pr.gov.br/documentador/pub.do?action=d&uid=@gtf-escriba-agepar@750a506e-f6dd-42e4-872c-8e9fcdc369df&emPg=true>

Em relação ao diferimento, registre-se que a AGEPAR em 2021, na 1ª fase da 2ª RTP, alterou a forma de cobrança original fixando uma parcela com base no saldo devedor.

Salienta-se que na Resolução Homologatória nº 003/2017 também foi autorizada a alteração da estrutura tarifária da Sanepar, com modificação das faixas de consumo, fixando a tarifa mínima ao volume de 5m³ (cinco metros cúbicos) e seus consequentes ajustes.

Reajuste Tarifário Anual

A metodologia de cálculo do Reajuste Tarifário Anual consiste na apuração por tarifa e na atualização das Parcelas A e B, sendo a Parcela A reajustada pela inflação objetivando a manutenção do poder de compra da tarifa e a Parcela B por uma cesta de índices (IrB). Neste método o reajuste é obtido por meio da divisão do somatório das tarifas de Parcela A e B na

1.10 Informações de sociedade de economia mista

data de DRP (Data de Reajuste em Processamento) pelo somatório em DRA (Data de Referência Anterior), conforme equação a seguir.

$$IRT = \frac{TA_1 + TB_1 + TF_1}{TA_0 + TB_0 + TF_0}$$

Onde,

TA_0 : valor da tarifa correspondente à Parcela A estabelecida em DRA, em R\$/m³,

TA_1 : tarifa correspondente à Parcela A (R\$/m³) vigente em DRP, obtida por:

$$TA_1 = \frac{VPA_1}{MR}$$

Onde,

VPA_1 : valor dos componentes da Parcela A (R\$) na DRP,

MR : Mercado de Referência (m³), relativo ao mercado faturado de água e esgoto, realizado no Período de Referência,

Período de Referência: de janeiro a dezembro do ano imediatamente anterior à DRP.

$$TB_1 = TB_0 * (IrB - Fator X)$$

TB_0 : valor da tarifa correspondente à Parcela B estabelecido na DRA, em R\$/m³,

TB_1 : tarifa correspondente à Parcela B estabelecida na DRP (R\$/m³), conf

IrB : índice de reajuste da Parcela B (cesta de índices),

X: fator de produtividade.

TF_0 : tarifa de financeiro em Data de Referência Anterior (DRA) em R\$/m³;

TF_1 : tarifa de financeiro na Data de Reajuste em Processamento (DRP) em R\$/m³.

Para garantir a neutralidade dos custos não gerenciáveis, é necessária a inclusão de uma conta de compensação das variações da Parcela A. Tal mecanismo consiste em uma conta gráfica que apura mensalmente as diferenças entre a Parcela A considerada no cálculo do último reajuste e os custos reais da concessionária. Estas diferenças são apuradas por meio de uma tarifa de financeiro (TF).

Desse modo, no reajuste pela tarifa é incluída a razão de TF1 (tarifa de financeiro em DRP) por TF0 (em DRA), ajustando a diferença entre a tarifa financeira anterior e a atual.

1.10 Informações de sociedade de economia mista

O pedido de reajuste tarifário anual (IRT) é encaminhado para análise e aprovação da agência reguladora desde o ano de 2014, juntamente com a metodologia adotada. Atualmente, o reajuste tarifário anual é aprovado pela AGEPAR.

Em 2021, ocorreu a abertura da Consulta 006/2021 – referente à metodologia de reajuste tarifário anual dos serviços de saneamento de água e esgoto no 2º ciclo tarifário - 2021 a 2024, porém, até o momento, ainda não finalizada. O link de acesso para documentação da consulta está disponível em:

<https://www.agepar.pr.gov.br/Pagina/Consultas-Publicas>

Considerando a necessidade de manutenção do poder de compra da tarifa e a manutenção da data-base de reajuste da tarifa em maio/2022, em 23/02/2022 a Companhia aprovou o encaminhamento da proposta de reajuste tarifário referente ao ano de 2022 para AGEPAR.

A AGEPAR, homologou em 13 de abril de 2022 o Reajuste Tarifário Anual (IRT) sobre a tarifa de equilíbrio preliminar, resultante da 1ª etapa da 2ª RTP, mantendo-se constante o valor da parcela B, por meio do índice fixado em 4,96%, com aplicação da tarifa média de R\$ 5,95/m³, a partir de maio de 2022. A diferença entre os valores atuais da parcela B e os valores efetivamente encontrados ao fim da 2ª etapa da 2ª RTP deverão ser calculados na parcela de compensações. O processo de reajuste pode ser consultado no endereço eletrônico: <http://www.agepar.pr.gov.br/pagina/notas-tecnicas>.

Em janeiro de 2023, a Agência publicou a Resolução AGEPAR nº 3/2023 com a Agenda Regulatória, a qual prevê o reajuste tarifário da Sanepar para 17/04/2023. Diante deste cronograma, foi encaminhado à AGEPAR o pedido de reajuste tarifário 2023 em fevereiro de 2023.

2ª Revisão Tarifária Periódica (RTP)

Em 21 de outubro de 2020, na 21ª Reunião Extraordinária do Conselho Diretor da AGEPAR, foi aprovada a instauração da 2ª Revisão Tarifária Periódica (RTP) da Sanepar, com orientação para que ocorra em duas fases, sendo a primeira em 2021 e a segunda fase em 2022.

A primeira fase, baseada na metodologia aplicada no primeiro ciclo tarifário, foi consolidada em nove notas técnicas. Em consonância com o estabelecido na Lei Complementar Estadual 222/2020, as notas técnicas foram submetidas a consultas públicas, no período de 04 de janeiro a 17 de fevereiro de 2021, e audiência pública em 31 de março de 2021. Todo o processo para definição da tarifa e fatores que a compõe pode ser consultado no endereço eletrônico: <http://www.agepar.pr.gov.br/pagina/notas-tecnicas>.

A Agência, inclusive, considerou na 1ª fase da 2ª RTP, as compensações pelo atraso na concessão do reajuste tarifário de 2020, no período compreendido entre maio de 2020 e fevereiro de 2021. A primeira fase homologou uma tarifa preliminar de R\$ 5,67/m³, representando variação de

1.10 Informações de sociedade de economia mista

5,77%, que passou a ser aplicada em 17 de maio de 2021. A tarifa definitiva será homologada na segunda fase da revisão, prevista para 2023.

O cronograma de trabalho da 2ª Fase da 2ª RTP da Sanepar, foi estabelecido na Resolução AGEPAR nº 007, de 29/03/2022. A conclusão ocorreu em abril de 2023, bem como o estabelecimento da inclusão de eventuais compensações necessárias para a manutenção da data-base vigente, de 17 de maio, na tarifa resultante da 2ª fase 2ª RTP da Sanepar. A resolução pode ser consultada no endereço eletrônico: <https://www.legislacao.pr.gov.br/legislacao/listarAtoAno.do?action=exibir&codAto=262898&indice=1&totalRegistros=8&anoSpan=2022&anoSelecionado=2022&mesSelecionado=0&isPaginado=true>

A revisão dos componentes tarifários foi dividida em quatro temáticas, a serem tratadas em quatro consultas e uma audiência pública. A temática 1 foi tratada na consulta pública nº 003/2022 e abordou as notas técnicas referentes aos seguintes temas: Fator X, Fator Q, Perdas de Águas Tratadas e Matriz de Riscos, no período de 01 de julho de 2022 a 30 de julho de 2022. Em seguida, foi aberta a consulta pública nº 007/2022 sobre a temática 2, que abordou as notas técnicas referentes aos temas: Custos Operacionais Eficientes, Receitas Irrecuperáveis, Projeções de Mercado, Outras Receitas e Avaliação do Plano de Investimentos, no período de 18 de outubro de 2022 a 18 de novembro de 2022. A temática 3 teve como objeto da Consulta Pública nº 001/2023 a nota técnica 14/2022 - Proposta de Estrutura Tarifária do Serviço de Saneamento Básico no Estado do Paraná. A temática 4 é objeto da Consulta Pública nº 002/2023 e abordou nas notas técnicas os seguintes temas: Receita Verificada, Receita Requerida, Ajustes Compensatórios; Desequilíbrios Econômicos e Financeiros e Financeiro Geral de Definição Tarifária, 6/2023 - Aspectos complementares da metodologia de avaliação da base de ativos regulatória – BAR aplicados à 2ª RTP, no período de 15 de março de 2023 à 30 de março de 2023. Toda a documentação encontra-se no site: <https://www.agepar.pr.gov.br/Pagina/Consultas-Publicas>.

Processo análise das metodologias regulatórias pelo TCE

Em maio de 2019, o Tribunal de Contas do Estado do Paraná – TCEPR determinou a constituição de comissão de auditoria multidisciplinar para a análise da metodologia e cálculos da tarifa praticada pela Companhia de Saneamento do Paraná – Sanepar, em contrapartida aos serviços de saneamento básico por ela prestados. São partes envolvidas no processo a Companhia de Saneamento do Paraná – Sanepar, Agência Reguladora de Serviços Públicos Delegados de Infraestrutura do Paraná – AGEPAR e Tribunal de Contas do Estado do Paraná – TCEPR.

A comissão de auditoria multidisciplinar foi designada pela Portaria nº 919/19 – TCEPR, de 26/08/2019, retificada pela Portaria nº. 974/19 - TCEPR. O processo aguarda julgamento do Pleno do Tribunal de Contas do Estado do Paraná – TCE PR.

1.10 Informações de sociedade de economia mista

Revisão Tarifária Extraordinária

Além dos reajustes anuais e das revisões periódicas, o regulador deve, a pedido do agente regulado ou do Poder Concedente, realizar a Revisão Tarifária Extraordinária (RTE) a qualquer tempo, quando algum evento provocar significativo desequilíbrio econômico-financeiro. A RTE pode ser solicitada em casos de criação, alteração ou extinção de tributos ou encargos legais, após a assinatura dos contratos de concessão, e sempre que o impacto sobre as atividades das empresas seja relevante, e devidamente comprovado, para o equilíbrio econômico-financeiro.

Em 2015, houve a necessidade de uma Revisão Tarifária Extraordinária decorrente dos excessivos reajustes na tarifa de energia elétrica.

Estrutura Tarifária

Os serviços de abastecimento de água são remunerados sob a forma de tarifas e cobrados de acordo com faixas de consumo, determinadas por m³ medido. Por sua vez, a tarifa de esgoto é cobrada em percentual correspondente a 85% do valor cobrado pela água na cidade de Curitiba e 80% nos demais municípios operados pela Sanepar.

As tarifas de água e de esgoto são diferenciadas por categorias de uso e faixas de consumo, assegurando-se o subsídio dos clientes de maior para os de menor poder aquisitivo, assim como do maior para o de menor consumo, conforme categorias descritas a seguir:

- a) Programa Água Solidária: unidade usuária residencial habitada por família com reduzida capacidade de pagamento;
- b) Residencial: unidade usuária utilizada exclusivamente para moradia, bem como as instalações de utilização comum de imóvel ou conjunto de imóveis em que as unidades usuárias residenciais sejam, em número, predominantes;
- c) Comercial, serviços e outras atividades: unidade usuária utilizada para a compra e a venda de produtos, para a prestação de serviços ou para o desenvolvimento de atividades não contempladas em outras categorias;
- d) Industrial: unidade usuária utilizada para o exercício de atividade industrial, conforme definição do Instituto Brasileiro de Geografia e Estatística (IBGE); e
- e) Pública: unidade usuária utilizada para o exercício de atividade de órgãos da administração direta do poder público, autarquias e fundações, incluindo, ainda, hospitais públicos, asilos, orfanatos, albergues e demais instituições de caridade, instituições religiosas, organizações cívicas e políticas, e entidades de classe e sindicais. As tarifas de cada categoria de usuário são progressivas em relação ao seu volume faturável.

A fixação da tarifa dos serviços de saneamento básico prestados pela Companhia em todos os Municípios por ela atendidos, seus reajustes e revisões, inclusive, a estrutura tarifária para cobrança dos clientes deve ser aprovada pelo Agente Regulador.

1.10 Informações de sociedade de economia mista

Conforme informado anteriormente, na oportunidade em que ocorreu a primeira revisão tarifária estabelecida através da Resolução Homologatória nº 003, também foi alterada a estrutura tarifária da Sanepar, com modificação das faixas de consumo, fixando a tarifa mínima ao correspondente volume medido de 5m³ (cinco metros cúbicos) e seus consequentes ajustes.

Na Nota Técnica Final da RTP - 01/2017, publicada pela AGEPAR, por ocasião da conclusão da 1ª RTP da Sanepar, no item X.5.7, a Agência indicou que a alteração da estrutura tarifária ocorrida em 2017 para o Consumo Mínimo Faturável (CMF) de 0 a 5 m³ seria um primeiro passo para a implementação da estrutura de CMF para Custo Fixo ou Tarifa Binária, que deveria ocorrer a partir do 2º ciclo tarifário

A Nota Técnica Final encontra-se na íntegra no site da AGEPAR, link:

<https://www.documentador.pr.gov.br/documentador/pub.do?action=d&uuid=@gtf-escrba-agepar@750a506e-f6dd-42e4-872c-8e9fc369df&emPg=true%20>.

Assim, em fevereiro de 2023 a Agência promoveu a abertura da Consulta Pública nº 001/2023, referente à temática 3 relacionada à 2ª RTP, a qual teve como objeto da consulta a nota técnica 14/2022 - Proposta de Estrutura Tarifária do Serviço de Saneamento Básico no Estado do Paraná. Em 08/03/2023 a Sanepar apresentou suas contribuições sobre os temas colocados em consulta pública.

Em 01/03/2023, foram encaminhadas à AGEPAR as manifestações da Sanepar em relação ao Relatório Preliminar elaborado pela Agência referente à Fiscalização do Laudo da BAR, sendo reapresentado o Laudo de Avaliação atualizado, contendo os seguintes valores: BAR bruta R\$ 23,5 bilhões e BAR líquida R\$ 15,4 bilhões.

Em 10/03/2023, o Conselho Diretor da AGEPAR deliberou, na Reunião Extraordinária nº 05/2023, pela abertura da Consulta Pública nº 002/2023 - Temática nº 4 da 2ª Fase da 2ª RTP da SANEPAR, Notas Técnicas Nº 001/2023 – Metodologia de Receita Verificada; Nº 002/2023 – Metodologia de Receita Requerida; Nº 003/2023 – Metodologia de Ajustes Compensatórios; Nº 004/2023 – Metodologia de Desequilíbrios Econômicos e Financeiros; Nº 005/2023 – Metodologia Financeiro Geral de Definição Tarifário e Nº 006/2023 – Aspectos Complementares da Metodologia de Avaliação da Base de Ativos Regulatória - BAR, destinada a obter contribuições, sugestões, propostas, críticas e demais manifestações pertinentes, por quaisquer interessados. Em 30/03/2023 a Sanepar apresentou suas contribuições sobre os temas colocados em consulta pública.

Em 18/04/2023, foi realizada a Audiência Pública Nº 001/2023 – AGEPAR na qual foram apresentados os resultados dos estudos referentes à definição da tarifa e à estrutura tarifária da 2ª Fase da 2ª RTP da Sanepar pela Agência. A Sanepar enviou contribuições escritas em 14/04/2023. O reposicionamento tarifário apresentado para Audiência Pública foi de 8,47%.

Em 20/04/2023, o Conselho Diretor da AGEPAR homologou o índice de 8,2327% referente à 2ª RTP, com início de vigência da nova tarifa a partir de 17 de maio de 2023.

1.10 Informações de sociedade de economia mista

Mais informações regulatórias podem ser acessadas no site da AGEPAR:

<https://www.agepar.pr.gov.br/Pagina/Consultas-Publicas>.

<http://www.agepar.pr.gov.br/>

Ou no link:

<http://ri.sanepar.com.br/regulacao/informacoes-regulatorias/>

1.11 Aquisição ou alienação de ativo relevante

1.11 Indicar a aquisição ou alienação de qualquer ativo relevante que não se enquadre como operação normal nos negócios do emissor

A Companhia não adquiriu nem alienou qualquer ativo relevante que não se enquadre como operação normal dos seus negócios no último exercício social.

1.12 Operações societárias/Aumento ou redução de capital

1.12 Indicar operações de fusão, cisão, incorporação, incorporação de ações, aumento ou redução de capital envolvendo o emissor e os documentos em que informações mais detalhadas possam ser encontradas.

Não houve operações de fusão, cisão, incorporação, incorporação de ações, aumento ou redução de capital envolvendo o emissor no último exercício social.

1.13 Acordos de acionistas

1.13 Indicar a celebração, extinção ou modificação de acordos de acionistas e os documentos em que informações mais detalhadas possam ser encontradas

Até 25 de novembro de 2016, a Companhia possuía acordo de acionistas entre o Estado do Paraná (acionista controlador) e a Dominó Holdings S.A. extinto em razão da conversão das ações ordinárias de emissão da Companhia detidas pela Dominó Holdings.

1.14 Alterações significativas na condução dos negócios

1.14 Alterações significativas na forma de condução dos negócios do emissor

Não ocorreram alterações significativas na forma de condução dos negócios da Companhia no último exercício social.

1.15 Contratos relevantes celebrados pelo emissor e suas controladas

1.15 Contratos relevantes celebrados pelo emissor e suas controladas não diretamente relacionados com suas atividades operacionais

A Companhia não celebrou nenhum contrato relevante que não esteja diretamente relacionado às suas atividades no último exercício social

1.16 Outras informações relevantes

1.16 Fornecer outras informações que o emissor julgue relevantes

Faturamento, arrecadação e cobrança

A Companhia possui uma área responsável pelo desenvolvimento e gestão dos processos comerciais (Comercialização, Relacionamento, Cadastro, Faturamento, Arrecadação e Cobrança) e a operacionalização destes processos é realizada pelas Coordenações Comerciais Regionais.

O processo de Faturamento envolve a roteirização das matrículas, a geração da carga dos dados, a leitura, emissão e entrega da conta, descarga dos dados, análise das consistências e apuração dos volumes medidos e faturados. Ainda, considera que os dias de consumo entre um ciclo de faturamento e outro, não devem ser menores que 28 dias nem maiores que 33 dias.

As contas de água, esgoto e serviços são emitidas e entregues, mensalmente, aos clientes, logo após o registro da leitura do hidrômetro. A medição do volume de água consumido pelo cliente é realizada por equipamento eletrônico que registra, calcula e imprime a conta. Os equipamentos embarcados com a tecnologia GPS gravam as coordenadas de latitude e longitude da matrícula para efetuar o georreferenciamento das ligações, fato que colabora para a eficiência da gestão comercial da Companhia.

A conta não será emitida *in loco* quando a anormalidade registrada for relacionada a acréscimos ou decréscimos significativos de consumo. Nessa situação, a conta ficará retida para análise crítica. As matrículas em desacordo com os parâmetros de controle são listadas em relatório para análise, para que sejam efetuadas adequações/correções da leitura e consumo. Também são solicitados serviços complementares de verificação de ligação decorrentes da análise dos códigos de anormalidade, antecipando-se aos eventuais problemas do próximo ciclo de faturamento e da crítica de consumo. Após o término da análise, a conta será impressa e entregue ao cliente.

A metodologia de leitura e emissão simultânea da conta eleva a eficiência administrativa da Companhia, pela redução do custo com entrega e pela maior brevidade para o recebimento das contas.

O processo de arrecadação da Sanepar é realizado pela rede bancária e pela rede alternativa. Na rede bancária são 17 instituições financeiras, devidamente credenciadas e que realizam a arrecadação de contas de água, esgoto e serviços pelas seguintes modalidades: débito em conta corrente ou poupança, guichês de caixa, terminais de autoatendimento, internet/ home banking, correspondentes bancários, lotéricas e outros meios eletrônicos. Cada instituição financeira possui modalidades específicas, para as quais se credenciaram e que estão estabelecidas nos contratos.

A Companhia apresenta um procedimento de cobrança, onde, no caso de inadimplemento, são realizadas ações com vistas à cobrança comercial e judicial. No âmbito comercial, visando administrar da melhor forma possível a pendência, são adotados diversos instrumentos dentro da política de cobrança, que são aplicados de forma eficaz e sistemática: 1 - Entrega de reaviso

1.16 Outras informações relevantes

de débito juntamente com a conta mensal, podendo ser Reaviso Pagável, com código de barras quando há apenas 1 (uma) conta pendente, ou Reaviso Não Pagável, quando existem mais de 1 (uma) conta em atraso; 2 - Aviso de débito com colocação de fita adesiva no cavalete; 3 - Envio de SMS aos clientes informando da existência de contas vencidas e não pagas; 4 - Suspensão do abastecimento de água, por meio da utilização de obturador; 5 - Registro nos órgãos de proteção ao crédito (Negativação financeira e CADIN); 6 – Deslocamento da ligação, para o muro ou passeio; 7 – Supressão, inativação e/ou eliminação da ligação; 8 - Uma vez esgotadas as ações de cobrança no âmbito comercial, sem sucesso na arrecadação, os clientes inadimplentes são submetidos à avaliação da possibilidade de cobrança por meios judiciais.

O prazo prescricional para as dívidas dos clientes das categorias: residencial, comercial, industrial e utilidade pública, é de 10 anos, conforme prevê o artigo 205 da Lei Federal 10.406/02 - Código Civil Brasileiro. As dívidas passivas da União, dos Estados e dos Municípios prescrevem em 5 (cinco) anos, conforme Art. 1º do Decreto Federal 20.910/32.

Devido às ações de cobrança, negociações com parcelamento de dívidas e o incentivo ao cadastramento das contas em débito automático, a Companhia apresenta índices satisfatórios de inadimplência. Nos exercícios sociais encerrados em 31 de dezembro de 2022, 2021 e 2020 o indicador ficou em 3,4%, 3,3% e 2,8%, respectivamente. O índice manteve-se estável comparado ao exercício anterior, mesmo sob os efeitos da pandemia da Covid-19, em função da prestação de serviço essencial à população e o consequente atendimento à Lei Estadual nº 20.187, de 22/04/2020, que proibiu os cortes por inadimplência durante a pandemia. A inadimplência representa os valores faturados que deixam de ser pagos a partir do primeiro dia após o vencimento das contas.

2.1 Condições financeiras e patrimoniais

2.1 Os diretores devem comentar sobre

a. condições financeiras e patrimoniais gerais

Fundada na década de 1960, atualmente uma das maiores empresas em operação no Estado, a Companhia de Saneamento do Paraná (Sanepar), sediada em Curitiba (PR), é uma sociedade de economia mista e de capital aberto, controlada pelo Estado do Paraná e conta com 6.199 empregados.

A Companhia é responsável pela prestação de serviços de saneamento básico em 345 municípios paranaenses e 1 em Santa Catarina, além de diversas localidades de menor porte. A Sanepar se utiliza de mais de 60 mil quilômetros de tubulações para distribuição de água potável e mais de 40 mil quilômetros de rede coletora de esgoto.

A Sanepar fornece água tratada a 100% da população urbana dos municípios atendidos. Na área de esgotamento sanitário, a Sanepar disponibiliza coleta para 78,9% dos paranaenses residentes em áreas urbanas dos municípios atendidos e trata 100% do esgoto coletado. Também realiza a gestão de resíduos sólidos urbanos, operando aterros sanitários em Apucarana, Cornélio Procopio e Cianorte, atendendo no total sete municípios, onde, nestas plantas, foram tratadas, aproximadamente, 64,2 mil toneladas de resíduos no ano de 2022.

A Sanepar detém também 40% da participação acionária da CS Bioenergia SA (sociedade constituída com a Catallini Bioenergia), unidade de biodigestão de alta tecnologia, localizada ao lado da Estação de Tratamento de Esgoto Belém, em Curitiba.

Na busca pela universalização, nos últimos cinco anos, foram investidos R\$ 6,1 bilhões, sendo que, destes, R\$ 1,7 bilhão foram investidos em 2022.

A Diretoria da Companhia analisa o índice de liquidez corrente a fim de identificar possíveis desequilíbrios entre as dívidas de curto prazo em relação aos recebíveis de curto prazo. Essa análise busca identificar possíveis necessidades de captação de recursos ou disponibilidade de caixa para futuros investimentos. O índice de liquidez corrente em 31 de dezembro de 2022, 2021 e 2020, foi calculado pela relação entre ativo circulante e passivo circulante.

	Em 31 de dezembro de		
	2022	2021	2020
Índice de Liquidez Corrente (ILC) ⁽¹⁾	1,52	1,48	1,21
Índice de Liquidez Geral ⁽²⁾	0,93	0,85	0,80
Índice de Endividamento ⁽³⁾	47%	47%	47%

⁽¹⁾ O Índice de Liquidez Corrente é calculado pela divisão do Ativo Circulante pelo Passivo Circulante.

⁽²⁾ O Índice de Liquidez Geral é calculado pela divisão do somatório do Ativo Circulante e do Ativo Não Circulante (não considerando o imobilizado, intangível e investimentos) pelo somatório Passivo Circulante e do Passivo Não Circulante.

⁽³⁾ O Índice de Endividamento é calculado pela divisão da dívida (assim entendida como o somatório do Passivo Circulante e do Passivo Não Circulante) pelo Ativo Total da Companhia.

2.1 Condições financeiras e patrimoniais

b. estrutura de capital

O objetivo da gestão de capital da Companhia é assegurar que se mantenha uma relação de capital ótima e um rating de crédito forte perante as instituições financeiras e agências de risco, a fim de suportar os negócios e maximizar o valor aos acionistas. A Companhia administra sua estrutura de capital fazendo ajustes e adequando às condições econômicas.

Para o período findo em 31 de dezembro de 2022, não houve mudança nos objetivos, políticas ou processos de estrutura de capital. Com o objetivo de manter a liquidez e sua capacidade de pagamento, a Companhia utiliza como métrica de alavancagem a relação dívida líquida/patrimônio líquido.

Os níveis de alavancagem apresentados a seguir mostram uma relativa estabilidade nos exercícios sociais encerrados em 2022, 2021 e 2020:

	Em 31 de dezembro de		
	2022	2021	2020
	(Em milhões de Reais, exceto nível de alavancagem)		
Dívida Líquida (*)	3.875,3	3.137,5	2.773,3
Patrimônio Líquido	8.786,9	7.826,3	6.943,2
Nível de alavancagem (**)	0,44	0,40	0,40

(*) A dívida líquida resulta da subtração da dívida (entendida como o somatório dos empréstimos, financiamentos, debêntures e arrendamento mercantil) menos o Caixa e Equivalentes de Caixa.

(**) Representa a dívida líquida dividida pelo patrimônio líquido.

A Diretoria da Companhia entende que a trajetória do índice de endividamento ocorre porque embora haja um crescimento nominal da dívida líquida, o mesmo é compensado pela geração de caixa e de lucro líquido da Companhia. Identifica-se, na estrutura de capital, o capital de terceiros como uma das fontes de recursos imprescindível para o financiamento das atividades e dos investimentos previstos pela Companhia. A tabela abaixo mostra a estrutura de capital da Companhia nos períodos indicados:

	Em 31 de dezembro de		
	2022	2021	2020
	(Em milhões de Reais, exceto quando indicado)		
Capital Próprio ⁽¹⁾	8.786,9	7.826,3	6.943,2
Capital de Terceiros ⁽²⁾	7.870,3	6.814,3	6.247,7
Capital de Terceiros s/ Capital Próprio ⁽³⁾	0,9x	0,9x	0,9x

⁽¹⁾ Corresponde ao valor total do patrimônio líquido.

⁽²⁾ Corresponde ao valor total agregado de passivo circulante e passivo não circulante.

⁽³⁾ Corresponde a divisão do item "2" pelo item "1" acima mencionados.

A Diretoria da Companhia entende que a estrutura de capital da Companhia seja suficiente para suprir suas necessidades de caixa relativas às suas obrigações contratuais decorrentes de empréstimos, financiamentos, debêntures e arrendamentos, e para manutenção das operações.

2.1 Condições financeiras e patrimoniais

c. capacidade de pagamento em relação aos compromissos financeiros assumidos

A Companhia encerrou o exercício com ativos de R\$ 16,7 bilhões, patrimônio líquido de R\$ 8,8 bilhões e dívida total de R\$ 7,9 bilhões. O Índice de Endividamento sobre o Ativo foi de 47,2% em 2022, um ligeiro aumento em comparação com 2021.

A dívida líquida, que reflete o grau de endividamento da Companhia, foi de R\$ 3.875,3 milhões em 2022, enquanto a relação Dívida Líquida versus EBITDA, que mede o índice de alavancagem, passou de 1,4 vez em 2021 para 1,7 vez em 2022. A tabela abaixo ilustra a evolução da dívida líquida e bruta da Companhia:

	Em 31 de dezembro de		
	2022	2021	2020
	(Em milhões de Reais, exceto quando indicado)		
Empréstimos, financiamentos, debêntures e Arrendamentos	5.083,2	4.120,6	3.647,6
Caixa e Equivalentes de Caixa	(1.207,9)	(983,1)	(874,3)
Dívida líquida ⁽¹⁾	3.875,3	3.137,5	2.773,3

⁽¹⁾ Para efeito de dívida líquida considera-se: a dívida bruta (Empréstimos, financiamentos, debêntures e arrendamentos), subtraído o valor relativo ao caixa e equivalentes de caixa.

A Companhia tem buscado alinhar sua geração de caixa às suas necessidades de capital de giro e para atender às obrigações financeiras contraídas. A Companhia vem implementando a estratégia de alongar o perfil de sua dívida bruta substituindo-a por dívidas com taxas de juros menores, inclusive por meio de emissões de debêntures.

Uma de suas obrigações em relação aos contratos de Empréstimos e Financiamentos assumidos é manter durante toda vigência dos contratos os *Covenants* Financeiros da sua Dívida Bancária Líquida menor ou igual a 3, controlando assim a sua capacidade de honrar seus compromissos em relação a sua geração de caixa.

d. fontes de financiamento para capital de giro e para investimentos em ativos não-circulantes utilizados

Com o objetivo de manter a liquidez e complementar o programa de investimentos, a Companhia utiliza recursos de terceiros disponíveis, que são analisados e alocados dentro das necessidades de suas operações. Nos exercícios sociais encerrados em 31 de dezembro de 2022, 2021 e 2020, as principais fontes de recursos utilizadas pela Companhia foram: os recursos de caixa gerados por suas operações; o capital de terceiros, principalmente por meio dos financiamentos concedidos pela Caixa Econômica Federal (CAIXA) via recursos do Fundo de Garantia por Tempo de Serviço – FGTS, pelo Banco Nacional de Desenvolvimento Econômico e Social (BNDES) via recursos do Fundo de Amparo ao Trabalhador (FAT) e do Fundo de Participação do PIS/PASEP), bem como por meio da captação de recursos no mercado de capitais por meio de emissão das debêntures e por Cédula de Crédito Bancário - CCB, além da operação de Arrendamento.

2.1 Condições financeiras e patrimoniais

Em 2022, houve também liberação de recursos referente ao contrato com o Banco KfW, banco de desenvolvimento estatal alemão, no valor de € 3.252 mil, equivalente a R\$ 17.575 mil. O contrato junto ao Banco KfW tem como finalidade projetos de eficiência energética para as estações de tratamento de esgoto, sendo o valor total do contrato de € 50 milhões com perspectiva de liberação de recursos até 2023.

e. fontes de financiamento para capital de giro e para investimentos em ativos não circulantes que pretende utilizar para cobertura de deficiências de liquidez.

Os Diretores da Sanepar entendem que a Companhia pode, por meio do mercado financeiro e de capitais, realizar operações para atender eventuais necessidades extraordinárias de capital de giro, por novas emissões ou por meio de refinanciamento de dívidas já contraídas. Os instrumentos disponíveis são os empréstimos, as emissões de notas promissórias comerciais e de debêntures, entre outros.

f. níveis de endividamento e as características de tais dívidas, descrevendo ainda:

A Diretoria da Companhia acredita que os níveis de endividamento da Companhia e as características dos seus contratos de empréstimos, financiamentos e debêntures são compatíveis com os resultados das suas atividades, com a sua geração de caixa e com as melhores práticas do mercado e que a Companhia está cumprindo com as obrigações assumidas nesses contratos, atendendo aos *covenants* e demais compromissos previstos.

Em 31 de dezembro de 2022, o total do ativo da Companhia atingiu R\$ 16.657,2 milhões, enquanto o total do passivo (Passivo Circulante mais Passivo Não Circulante) era de R\$ 7.870,3 milhões.

Em 31 de dezembro de 2021, o total do ativo da Companhia atingiu R\$ 14.640,6 milhões, enquanto o total do passivo (Passivo Circulante mais Passivo Não Circulante) foi de R\$ 6.814,3 milhões.

Em 31 de dezembro de 2020, o total do ativo da Companhia atingiu R\$ 13.190,9 milhões, enquanto o total do passivo (Passivo Circulante mais Passivo Não Circulante) era de R\$ 6.247,7 milhões.

A tabela abaixo, demonstra a Taxa de Rentabilidade dos exercícios sociais encerrados em 31 de dezembro de 2022, 2021 e 2020, resultantes da divisão do lucro líquido pelo patrimônio líquido médio, que é calculado pela média patrimônios líquidos entre o exercício atual e o respectivamente anterior, conforme tabela abaixo:

	Em 31 de dezembro de		
	2022	2021	2020
	(Em milhões de Reais, exceto taxa de rentabilidade)		
Lucro Líquido	1.151,5	1.177,6	996,3
Patrimônio Líquido Médio	8.306,6	7.384,8	6.558,6
Taxa de rentabilidade	13,9%	15,9%	15,2%

2.1 Condições financeiras e patrimoniais

Adicionalmente, a Diretoria entende que os recursos utilizados nos financiamentos já contratados são compatíveis com as diretrizes estabelecidas no Plano Plurianual de Investimentos e são importantes para realizar os investimentos nele previstos.

O Índice de Endividamento sobre o Ativo foi de 47,2% em 2022, próximo ao índice alcançado em 2021 de 46,5%, e de 47,4% para 2020.

(i) contratos de empréstimos e financiamentos relevantes

Abaixo, tabela com a composição dos empréstimos, financiamentos, debêntures e arrendamentos nas datas indicadas:

Descrição	Taxa de juros anual	Indexador	Venc. Final	Em milhões de reais		
				2022	2021	2020
Debêntures da 8ª Emissão - 1ª Série	106,5% CDI	-	2021	-	-	95.020
Debêntures da 8ª Emissão - 2ª Série	108,0% CDI	-	2023	155.563	155.368	154.924
Célula de Crédito Bancário - CCB	CDI + 2,75	-	2022	-	66.632	198.870
BNDES - Avançar	3,58 a 4,00	IPCA	2041	78.778	28.039	24.976
BNDES	TJLP +1,82	-	2023	645	8.325	16.005
Banco do Brasil S.A. – PSI/13	3,00 a 6,00	-	2024	2.287	5.662	9.037
Debêntures da 2ª Emissão - 1ª Série	TJLP + 1,92	-	2024	21.615	33.707	45.949
Debêntures da 2ª Emissão - 2ª Série	9,19	IPCA	2024	47.188	67.018	80.669
Debêntures da 2ª Emissão - 3ª Série	TJLP + 1,92	-	2024	28.820	44.942	61.265
Debêntures da 9ª Emissão - 1ª Série	106,05% CDI	-	2024	200.613	200.105	199.250
Debêntures da 10ª Emissão – Série Única	4,66	IPCA	2027	422.222	398.303	357.579
Debêntures da 12ª Emissão – 1ª Série	CDI + 1,08	-	2027	315.090	-	-
Debêntures da 12ª Emissão – 2ª Série	5,89	IPCA	2032	317.815	-	-
Debêntures da 11ª Emissão – 1ª Série	CDI + 1,65	-	2026	133.489	130.637	-
Debêntures da 11ª Emissão – 2ª Série	4,25	IPCA	2029	237.130	223.737	-
Debêntures da 11ª Emissão – 3ª Série	4,49	IPCA	2031	184.022	173.722	-
Banco Itaú S.A. – PSI/13	3,00 a 6,00	-	2025	4.512	8.061	11.610
Debêntures da 9ª Emissão - 2ª Série	107,25% CDI	-	2026	151.947	151.565	150.916
Debêntures da 4ª Emissão - 1ª Série	TJLP + 1,67	-	2027	110.549	133.638	157.524
Debêntures da 4ª Emissão - 2ª Série	7,44	IPCA	2027	73.808	85.129	90.584
BNDES – PAC2	TJLP + 1,67 a 2,05	-	2029	294.307	290.362	312.540
Arrendamento Mercantil Litoral	11,14	IPC-FIPE	2036	317.212	296.012	277.915
Arrendamento Mercantil Direito Uso	8,70	-	2027	182.639	108.999	80.136
Debêntures da 7ª Emissão - 1ª Série	5,20	IPCA	2038	42.465	45.255	46.030
Debêntures da 7ª Emissão - 2ª Série	4,79	IPCA	2038	69.362	73.921	70.960
Debêntures da 7ª Emissão - 3ª Série	6,97	IPCA	2038	22.430	22.566	20.565
Debêntures da 7ª Emissão - 4ª Série	6,57	IPCA	2038	36.230	36.451	31.530
Caixa Econômica Federal	6,62 a 12,00	TR	2046	1.617.154	1.320.466	1.145.100
Total em Reais				5.067.892	4.108.622	3.638.954
Banco KfW	1,35	EURO	2032	15.352	11.943	8.634
Total em moeda estrangeira				15.352	11.943	8.634
Saldo Final Exercício				5.083.244	4.120.565	3.647.588

(ii) outras relações de longo prazo com instituições financeiras

A Companhia mantém relações comerciais com os principais agentes financeiros do mercado, visando potencializar o relacionamento com os seus parceiros financeiros, possibilitando assim o acesso a linhas de crédito para o financiamento de investimentos e eventuais demandas de capital de giro.

Em 31 de dezembro de 2022, a Companhia não possuía qualquer operação de longo prazo com instituições financeiras além das descritas no item f.

(iii) grau de subordinação entre as dívidas

2.1 Condições financeiras e patrimoniais

Não existe grau de subordinação contratual entre dívidas quirografárias da Companhia. As dívidas com garantia real contam com as preferências e as prerrogativas previstas em lei. Algumas das dívidas da Companhia, principalmente aquelas contraídas junto ao BNDES, estão garantidas com ativos reais. Ademais, as debêntures da 2ª, 4ª e 7ª Emissões contam com garantia real, consubstanciada na cessão fiduciária dos direitos creditórios emergentes da prestação dos serviços de abastecimento de água e de coleta e tratamento de esgoto, em valor correspondente, respectivamente, à parcela mensal de R\$ 29,0 milhões, corrigido anualmente pelo IPCA, com data-base de maio de 2011, R\$ 15,2 milhões, corrigido anualmente pelo IPCA, com data base de agosto de 2014, e R\$ 8,7 milhões corrigido anualmente pelo IPCA, com data base de novembro de 2018.

(iv) eventuais restrições impostas ao emissor, em especial, em relação a limites de endividamento e contratação de novas dívidas, à distribuição de dividendos, à alienação de ativos, à emissão de novos valores mobiliários e à alienação de controle societário, bem como se o emissor vem cumprindo essas restrições

Os *covenants* e as cláusulas restritivas vinculadas aos empréstimos, financiamentos e debêntures estão demonstrados a seguir:

i. **Covenants de contratos de financiamentos do BNDES da 2ª, 4ª e 7ª Emissão de Debêntures**

Índice	Limite	Faixa
EBITDA / Serviço da Dívida	Igual ou superior a 1,5	Inferior a 1,5 e igual ou maior que 1,2
Dívida Bancária Líquida / EBITDA	Igual ou inferior a 3,0	Igual ou inferior a 3,8 e maior que 3,0
Outras Dívidas Onerosas / EBITDA	Igual ou inferior a 1,0	Igual ou inferior a 1,3 e maior que 1,0

ii. **Covenants de contratos da 8ª, 9ª, 10ª, 11ª e 12ª Emissão de Debêntures.**

Índice	Limite
Dívida Bancária Líquida / EBITDA ajustado	Igual ou inferior a 3,0
EBITDA ajustado / Despesa Financeira Líquida	Igual ou superior a 1,5

iii. **Covenants de contratos da Caixa Econômica Federal**

Índice	Limite
EBITDA ajustado / Despesa Financeira Líquida	Igual ou superior a 1,5
Dívida Bancária Líquida / EBITDA ajustado	Igual ou inferior a 3,0
Outras Dívidas Onerosas / EBITDA ajustado	Igual ou inferior a 1,0

iv. **Covenants do contrato do Banco KfW**

Índice	Limite
EBITDA / Serviço da Dívida	Igual ou superior a 1,5
Dívida Bancária Líquida / EBITDA	Igual ou inferior a 3,0
Outras Dívidas Onerosas / EBITDA	Igual ou inferior a 1,0
Grau de Endividamento	Igual ou inferior a 60%

2.1 Condições financeiras e patrimoniais

Para os contratos item (i) do BNDES, incluindo os novos contratos denominados AVANÇAR e da 2ª, 4ª e 7ª Emissão de Debêntures, a Companhia deverá manter, durante toda a vigência dos contratos de financiamentos e debêntures, os índices limites, apurados trimestralmente e relativos aos valores acumulados nos últimos 12 (doze) meses.

Caso um ou mais de um dos *Covenants* da Companhia apresentem por, no mínimo, dois trimestres, consecutivos ou não, dentro de um período de 12 meses os índices dentro da Faixa acima indicada, o valor mensal relativo à parcela dos direitos cedidos fiduciariamente nos termos da Cláusula “Cessão Fiduciária de Direitos” relativa a cada um dos contratos será automaticamente acrescido de 20% (vinte por cento).

Em relação aos contratos do item (ii) referente a 8ª, 9ª, 10ª, 11ª e 12ª Emissão de Debêntures simples, não conversíveis em ações, da espécie quirografária, sendo que as mesmas não conferem qualquer privilégio especial ou geral a seus titulares, a Companhia deverá manter, durante toda a vigência e até o vencimento final os índices apontados acima.

Em relação aos contratos do item (iii) da Caixa Econômica Federal, relacionados à 3ª fase da Instrução Normativa 14, em conformidade com a Cláusula Decima Sexta dos referidos contratos, e das instruções Normativas 22 e 29, em conformidade com a Cláusula Trigésima Segunda dos referidos contratos, a Companhia deverá manter durante toda a vigência e até o vencimento final os índices apontados acima.

Em relação ao contrato do item (iv) do Banco KfW, conforme contrato de empréstimo, a Companhia deverá manter os índices financeiros estipulados durante toda a sua vigência.

Os contratos de Financiamentos e Debêntures da Companhia possuem cláusulas restritivas de Vencimento Antecipado Cruzado denominadas Cross Default. Os contratos de financiamentos relacionados à CAIXA podem ter seu vencimento antecipado em caso de declaração de vencimento antecipado, referentes a dívidas relacionadas a outras instituições financeiras.

Conforme descrito nos Contratos de Financiamentos denominados PAC 2 e as escrituras da 2ª e 4ª Emissões de Debêntures, relacionados ao BNDES/BNDESPAR, estão sujeitas a declaração de vencimento antecipado por inadimplência contratual de dívidas e obrigações a outras instituições, no montante individual inicial de R\$ 20 milhões e no montante agregado inicial de R\$ 70 milhões, dentro do período de 12 meses, ambos atualizados anualmente pelo IPCA desde a data da celebração do contrato. Os saldos atualizados estão descritos no quadro abaixo:

Valores em milhares de R\$:

Contrato	Data de assinatura	Montante individual reajustado em R\$¹	Montante Acumulado Reajustado em R\$²
11.2.0889.1	22/11/2011	37.996	132.985
12.2.0562.1	18/07/2012	36.664	128.323
13.2.0909.1	05/11/2013	34.038	119.133
14.2.0537.1	30/06/2014	32.619	114.167
Debêntures 2ª Emissão	15/08/2011	38.289	134.013
Debêntures 4ª Emissão	18/09/2014	31.922	111.726

¹ Valor inicial de R\$ 20 milhões.

² Valor inicial de R\$ 70 milhões.

2.1 Condições financeiras e patrimoniais

As escrituras da 8ª e 9ª Emissão de Debêntures possuem como limite de inadimplemento de dívidas financeiras, relacionadas a instituições financeiras o montante de R\$ 30 milhões. As escrituras da 10ª, 11ª e 12ª Emissão de Debêntures possuem o limite de inadimplemento de dívidas pecuniárias com instituições financeiras o montante de R\$ 50 milhões. Por fim, o contrato de Empréstimo junto ao Banco KfW possui limite de inadimplemento de dívidas com instituições financeiras no montante de EUR 10 milhões. O percentual do endividamento financeiro da Companhia que possui contrato com cláusulas de Cross Default é de 91,13%.

g. limites dos financiamentos já contratados e percentuais já utilizados

Dos recursos oriundos dos contratos celebrados com a Caixa Econômica Federal, com saldos a liberar, para a ampliação e melhoria da cobertura dos sistemas de abastecimento de água e esgotamento sanitário de diversas cidades do Estado do Paraná, bem como para o desenvolvimento institucional com a implementação de programas de melhorias operacionais e redução de perdas, já foram utilizados 42,51%, restando a liberar R\$ 1.539 milhões em 31 de dezembro de 2022.

Dos recursos oriundos do contrato celebrado com o Banco KfW, com saldo a liberar, para ampliação do sistema de esgotamento sanitário em diversas cidades do Estado do Paraná, foram utilizados 10,53% do total de €50 milhões (equivalente à R\$ 278,5 milhões em conversão direta com o Euro Ptax considerando a data de 31/12/2022, R\$ 5,5694).

Ademais, foram utilizados 49,52% dos recursos oriundos dos contratos celebrados com o Banco Nacional de Desenvolvimento Econômico e Social – BNDES, os quais estão sendo utilizados para ampliação e otimização dos sistemas de abastecimento de água e de esgotamento sanitário em diversos municípios do Estado do Paraná, restando a liberar R\$ 658 milhões em 31 de dezembro de 2022, incluindo valores das Debêntures da 7ª emissão.

A Diretoria entende que os recursos utilizados nos financiamentos já contratados são compatíveis com as diretrizes estabelecidas no Plano Plurianual de Investimentos e são importantes para realizar os investimentos nele previstos.

h. alterações significativas em cada item das demonstrações financeiras de resultados e de fluxo de caixa

As informações financeiras a seguir são derivadas das demonstrações contábeis da Companhia relativas aos exercícios sociais encerrados em 31 de dezembro de 2022, 2021 e 2020, as quais foram elaboradas de acordo com as práticas contábeis adotadas no Brasil, que compreendem aquelas previstas na legislação societária brasileira, nos documentos emitidos pelo Comitê de Pronunciamentos Contábeis – CPC e normatizados pela Comissão de Valores Mobiliários - CVM e pelo Conselho Federal de Contabilidade - CFC.

2.1 Condições financeiras e patrimoniais

Análise Vertical (AV) e a Análise Horizontal (AH) das contas da Demonstração de Resultados referente aos exercícios encerrados em 31 de dezembro de 2022 e 2021:

DEMONSTRAÇÕES DO RESULTADO	2022	AV (%)	2021	AV (%)	AH (%)
Receita Líquida Operacional	5.673.647	100,00	5.204.412	100,00	9,02
Custos dos Serviços Prestados	(2.383.355)	(42,01)	(2.120.008)	(40,73)	12,42
Lucro Bruto	3.290.292	57,99	3.084.404	59,27	6,68
Despesas Operacionais	(1.501.747)	(26,47)	(1.205.656)	(23,17)	24,56
Comerciais	(469.608)	(8,28)	(356.540)	(6,85)	31,71
Administrativas	(692.613)	(12,21)	(612.189)	(11,76)	13,14
Outras Receitas (Despesas) Operacionais	(102.055)	(1,80)	(25.399)	(0,50)	301,81
Resultado de Equivalência Patrimonial	(3.300)	(0,06)	(2.958)	(0,06)	11,56
Provisões Cíveis, Trabalhistas, Tributárias e Ambientais	(73.375)	(1,29)	(70.948)	(1,36)	3,42
Provisões para Planos de Aposentadoria e Assistência Médica	(72.703)	(1,28)	(57.425)	(1,10)	26,61
Programa de Participação nos Resultados	(88.093)	(1,55)	(80.197)	(1,54)	9,85
Receitas (Despesas) Financeiras	(242.998)	(4,28)	(275.182)	(5,29)	(11,70)
Receitas Financeiras	264.891	4,67	105.281	2,02	151,60
Despesas Financeiras	(507.889)	(8,95)	(380.463)	(7,31)	33,49
Lucro Antes do IRPJ e CSLL	1.545.547	27,24	1.603.566	30,81	(3,62)
Imposto de Renda e Contribuição Social	(394.009)	(6,94)	(425.935)	(8,18)	(7,50)
LUCRO LÍQUIDO DO EXERCÍCIO	1.151.538	20,30	1.177.631	20,76	(2,22)

Receita Operacional Líquida: A receita operacional líquida aumentou 9,0%, passando de R\$ 5.204,4 milhões no exercício de 2021 para R\$ 5.673,6 milhões no exercício de 2022, principalmente pelos seguintes fatores: (i) Reajuste tarifário de 5,11%, aplicado nas contas de água e esgoto a partir do dia 05 de fevereiro de 2021; (ii) Revisão tarifária de 5,77% a partir de 17 de maio de 2021; (iii) Aumento na quantidade de ligações de água em 1,9% (de 3.348.441 em dezembro de 2021 para 3.410.686 em dezembro de 2022); e (iv) Aumento na quantidade de ligações de esgoto em 2,7% (de 2.379.696 em dezembro de 2021 para 2.445.588 em dezembro de 2022).

O volume faturado de água aumentou 2,5% (de 521,5 milhões de m³ para 534,6 milhões de m³ acumulado até dezembro de 2021 e 2022, respectivamente) e o volume faturado de esgoto cresceu 4,1% (de 396,5 milhões de m³ para 412,9 milhões de m³ em acumulado até dezembro de 2021 e 2022, respectivamente).

Custos dos Serviços Prestados: Os custos dos serviços prestados cresceram 12,4%, passando de R\$ 2.120,0 milhões no exercício de 2021 para R\$ 2.383,4 milhões no exercício de 2022, principalmente em função das seguintes variações: (i) Os custos com pessoal aumentaram 20,4%, passando de R\$ 417,3 milhões em 2021 para R\$ 502,6 milhões em 2022; (ii) os gastos com materiais cresceram 35,1%, passando de R\$ 178,7 milhões em 2021 para R\$ 241,5 milhões em 2022, principalmente em material de operação de sistemas, material de tratamento e combustíveis e lubrificantes; e (iii) os gastos com serviços de terceiros cresceram 1,1%, passando de R\$ 965,4 milhões em 2021 para R\$ 975,6 milhões em 2022, principalmente nos serviços de operação e manutenção de sistemas, serviços de vigilância, serviços de manutenção eletromecânica, serviços técnicos operacionais e serviços de remoção de resíduos de esgoto.

2.1 Condições financeiras e patrimoniais

Despesas Operacionais - Comerciais: As despesas comerciais aumentaram 31,7%, passando de R\$ 356,5 milhões no exercício de 2021 para R\$ 469,6 milhões no exercício de 2022, principalmente pelo acréscimo percebido na Provisão para Perdas Esperadas na Realização de Créditos, que aumentaram 85,2%, passando de R\$ 103,8 milhões em 2021 para R\$ 192,3 milhões em 2022, reflexo da inadimplência de contas a receber de clientes particulares vencidas a mais de 180 dias.

Outras Despesas (Receitas) Operacionais: As Outras Despesas (Receitas) Operacionais cresceram 301,8%, passando de R\$ 25,4 milhões no exercício de 2021 para R\$ 102,1 milhões no exercício de 2022, principalmente pelo reconhecimento de R\$ 87,6 milhões em 2022 referente a conversão de 5 Autos de Infração Ambiental – AIA, lavrados pelo Instituto do Meio Ambiente e Recursos Renováveis – IBAMA no ano de 2012 em 2 Termos de compromisso de Conversão de Multas – TCCM, o qual será desembolsado ao longo de 120 meses na execução de Ações Ambientais relacionadas ao projeto denominado “Requalificação dos Complexos de cavas para melhoria ambiental do Rio Iguaçu e áreas úmidas do entorno”.

Provisões para Planos de Aposentadoria e Assistência Médica: As despesas com provisões com Planos de Aposentadoria e Assistência médica aumentaram 26,6% em relação ao exercício de 2021 em face das atualizações decorrentes dos cálculos atuariais realizados no encerramento do exercício de 2022.

Programa de Participação nos Resultados: A provisão contábil para o Programa de Participação nos Resultados, com base em metas e performance estabelecidas para o exercício de 2022, foi no montante de R\$ 88,1 milhões.

Resultado Líquido: O resultado líquido no exercício de 2022 foi R\$ 1.151,5 milhões, um decréscimo de 2,2% em relação ao exercício anterior. A receita operacional bruta teve um crescimento de 9,2%, enquanto os custos e despesas operacionais registraram um aumento de 16,8% em relação ao exercício de 2021. Vale destacar que houve uma economia no pagamento do imposto de renda e da contribuição social de R\$ 147,1 milhões, em função do crédito aos acionistas de Juros sobre o Capital Próprio, em substituição aos Dividendos, no montante de R\$ 432,6 milhões.

2.1 Condições financeiras e patrimoniais

Análise Horizontal (AH) dos elementos das Demonstrações dos Fluxos de Caixa referente aos exercícios encerrados em 31 de dezembro de 2022 e 2021:

FLUXO DE CAIXA DAS ATIVIDADES OPERACIONAIS	2022	AV (%)	2021	AV (%)	AH (%)
Lucro Líquido do Exercício	1.151.538	57,83	1.177.631	69,21	(2,22)
Ajustes para Conciliar o Resultado ao Caixa Líquido Gerado pelas Atividades Operacionais					
Depreciações e Amortizações	433.420	21,77	394.466	23,18	9,88
Custos das Baixas do Imobilizado e Intangível	16.378	0,82	18.055	1,06	(9,29)
Ajuste ao Valor Recuperável de Ativos	2.464	0,12	656	0,04	275,61
Ajuste a Valor Presente de Ativos Financeiros	(14.456)	(0,73)	(17.495)	(1,03)	(17,37)
Provisão para Perdas na Realização de Créditos	192.257	9,66	103.830	6,10	85,17
Imposto de Renda e Contribuição Social Diferidos, líquidos	(82.812)	(4,16)	(46.312)	(2,72)	78,81
Provisões	73.375	3,68	70.948	4,17	3,42
Plano de Aposentadoria e Plano de Assistência Médica	72.703	3,65	57.425	3,37	26,61
Juros sobre Financiamentos	358.225	17,99	240.071	14,11	49,22
Variações Monetárias sobre Financiamentos	99.905	5,02	95.551	5,62	4,56
Juros e Atualizações Monetárias sobre Arrendamentos	66.837	3,36	56.026	3,29	19,30
Variações Cambiais, líquidas	(1.093)	(0,05)	(165)	(0,01)	562,42
Variações Instrumentos Financeiros Derivativos	3.387	0,17	595	0,03	469,24
Resultado de Equivalência Patrimonial	3.300	0,17	2.958	0,17	11,56
Apropriação de Custos na Captação de Recursos de Terceiros	5.442	0,27	4.272	0,25	27,39
Ajuste a Valor Justo - Investimentos	41	0,00	225	0,01	(81,78)
	1.229.373	61,74	981.106	57,66	25,30
Varição nos Ativos e Passivos					
Contas a Receber de Clientes	(381.141)	(19,14)	(327.256)	(19,23)	16,47
Impostos e Contribuições a Recuperar	(26.914)	(1,35)	(4.610)	(0,27)	483,82
Estoques	(19.263)	(0,97)	(3.823)	(0,22)	403,87
Depósitos Judiciais	(98.701)	(4,96)	(88.118)	(5,18)	12,01
Outras Contas a Receber	2.461	0,12	8.914	0,52	(72,39)
Empreiteiros e Fornecedores	25.896	1,30	58.406	3,43	(55,66)
Impostos e Contribuições	443.238	22,26	434.385	25,53	2,04
Salários e Encargos a Pagar	31.525	1,58	(54.479)	(3,20)	(157,87)
Cauções e Retenções Contratuais	7	0,00	(97)	(0,01)	(107,22)
Receitas a Apropriar	14.133	0,71	(4.200)	(0,25)	(436,50)
Imposto de Renda e Contribuição Social Pagos	(469.301)	(23,57)	(457.455)	(26,88)	2,59
Outras Contas a Pagar	88.403	4,44	(18.868)	(1,11)	(568,53)
	(389.657)	(19,57)	(457.201)	(26,87)	(14,77)
Caixa Líquido Gerado pelas Atividades Operacionais	1.991.254	100,00	1.701.536	100,00	17,03
FLUXO DE CAIXA DAS ATIVIDADES DE INVESTIMENTOS					
Aplicação no Imobilizado e Intangível	(1.744.142)	99,70	(1.320.162)	99,93	32,12
Aplicação em Investimentos	(5.180)	0,30	(950)	0,07	445,26
Caixa Líquido Aplicado nas Atividades de Investimentos	(1.749.322)	100,00	(1.321.112)	100,00	32,41
FLUXO DE CAIXA DAS ATIVIDADES DE FINANCIAMENTOS					
Financiamentos Obtidos	1.073.339	(6.266,94)	799.220	(294,24)	34,30
Amortizações de Financiamentos	(328.486)	1.917,94	(469.674)	172,92	(30,06)
Pagamentos de Juros sobre Financiamentos	(326.645)	1.907,19	(230.741)	84,95	41,56
Pagamentos de Arrendamentos	(87.578)	511,34	(78.591)	28,93	11,44
Custo na Captação de Recursos de Terceiros	(12.848)	75,02	(12.516)	4,61	2,65
Depósitos Vinculados	(25.562)	149,25	(11.743)	4,32	117,68
Pagamentos de Dividendos e Juros sobre o Capital Próprio	(309.347)	1.806,19	(267.575)	98,51	15,61
Caixa Líquido Aplicado nas Atividades de Financiamentos	(17.127)	100,00	(271.620)	100,00	(93,69)
VARIAÇÃO NO SALDO DE CAIXA E EQUIVALENTES	224.805		108.804		106,61
Saldo Inicial de Caixa e Equivalentes	983.127		874.323		12,44
Saldo Final de Caixa e Equivalentes	1.207.932		983.127		22,87

2.1 Condições financeiras e patrimoniais

Caixa Líquido gerado pelas Atividades Operacionais: As principais variações que impactaram positivamente a geração de caixa líquido das Atividades Operacionais estão relacionadas aos ajustes de conciliação do resultado devido, principalmente, ao aumento de: (i) 15,7% das Depreciações e Amortizações ocasionado pelo aumento dos investimentos realizados; (ii) 35,6% de Provisão para Perdas Esperadas na Realização de Créditos relacionada com o aumento da inadimplência no período; e (iii) de 47,6% de Juros sobre Financiamentos decorrente da captação de novos recursos de terceiros, do reajuste do contrato de arrendamento mercantil do litoral, da variação do IPCA e da manutenção do CDI em 13,65% em dezembro de 2022. O registro da Dívida em Outras Contas a Pagar no valor de R\$ 87,6 milhões relacionados à conversão de multa do IBAMA em 2 Termos de Compromisso de Conversão de Multas – TCCM, refletiram positivamente na variação indireta do fluxo de caixa das Atividades Operacionais.

Caixa Líquido aplicado nas Atividades de Investimento: A principal variação das aplicações nas atividades de investimentos está relacionada com os investimentos no Imobilizado e Intangível realizados no exercício de 2022, que foram de R\$ 1.744,1 milhões, representando um aumento de 32,1% em relação ao exercício anterior, sendo distribuído em 39% no segmento água, 53% no segmento esgoto e 8% em bens administrativos e outros.

Caixa Líquido aplicado nas Atividades de Financiamentos: As principais variações das aplicações nas atividades de financiamentos decorrem do aumento na captação de empréstimos e financiamentos no exercício de 2022, no montante de R\$ 1.073,3 milhões, 34,3% superior ao exercício anterior, objetivando expandir a prestação de serviços e manter a liquidez da Companhia. Em 2022, também, foram pagos R\$ 326,6 milhões em juros sobre financiamentos, 37,7% a mais do que em 2021, em decorrência principalmente do aumento dos valores captados e pelos acréscimos decorrentes das variações dos índices econômicos contratuais.

2.2 Resultados operacional e financeiro

2.2 Os diretores devem comentar

a. resultados das operações do emissor, em especial:

i. descrição de quaisquer componentes importantes da receita

A receita operacional líquida da Companhia é gerada preponderantemente por meio das suas atividades de prestação de serviços de abastecimento de água e esgotamento sanitário, as quais são decorrentes de contratos de concessão e contratos de programa. O crescimento da Companhia está ligado ao crescimento da população do Estado do Paraná e ao aumento do número de unidades que necessitam dos serviços de saneamento básico.

Dos 346 municípios atendidos pela Sanepar, 326 estão com contratos vigentes, enquanto os demais estão com o prazo expirado, porém, em operação. A principal receita advém do contrato firmado com o Município de Curitiba, cujos percentuais da receita nos exercícios de 2022, 2021 e 2020 corresponderam a 22,1 %, 21,5% e 22,2%, respectivamente. As outras nove receitas mais relevantes representaram nos mesmos exercícios 31,4%, 31,2 % e 31,1% respectivamente do total da receita da Companhia.

A receita da Companhia continua sendo composta, na sua maioria, pela prestação de serviços a clientes residenciais, comerciais e industriais nos municípios atendidos, sendo que 62,5% da receita corresponde ao fornecimento de água e serviços relacionados, 36,2% corresponde à receita de esgoto e serviços conexos e 1,3% corresponde aos demais serviços. A solidez da receita está amparada pelos contratos de programa/concessão entre a Companhia e os municípios que tem *Maturity** de 17,4 anos (*com base na receita bruta de cada município).

Anualmente, a Sanepar publica o Plano de Trabalho Integrado de Gerenciamento de Riscos Estratégicos. Em 2022, a Companhia implementou o novo portfólio de riscos corporativos, que vem sendo acompanhado sistematicamente em todos os níveis da gestão. Entre os 21 riscos estratégicos, 6 foram priorizados, e dentre eles está a “Redução de Receita”. Para fazer frente ao tratamento desse risco, a Sanepar também avançou no mapeamento de riscos dos processos, para possibilitar a avaliação dos sistemas de controle internos e, assim, aperfeiçoar e assegurar a gestão em todos os níveis da Companhia, incluindo o tático e o operacional. Os resultados da gestão de riscos são relatados ao Comitê de Riscos mensalmente. Essas informações são apresentadas à Diretoria Executiva, ao Comitê de Auditoria Estatutário e ao Conselho de Administração trimestralmente.

A tabela abaixo apresenta o total da receita operacional da Companhia nos exercícios findos em 31 de dezembro de 2022, 2021, e 2020, segmentados por natureza:

	Em 31 de dezembro de		
	2022	2021	2020
	(Em milhares de Reais)		
Receitas com Água	3.740.630	3.415.183	3.124.101
Receitas com Esgoto	2.186.347	1.993.856	1.856.001
Receitas de Serviços	106.938	112.279	119.347
Receitas de Resíduos Sólidos	12.503	11.740	11.863
Serviços prestados a Prefeituras	22.027	20.914	20.413
Doações efetuadas por Clientes	35.202	34.171	21.708
Outras Receitas	6.362	5.760	7.297
TOTAL	6.110.008	5.593.903	5.160.730
COFINS/PASEP	(436.361)	(389.491)	(361.075)
Receita Operacional Líquida	5.673.647	5.204.412	4.799.655

2.2 Resultados operacional e financeiro

ii. fatores que afetaram materialmente os resultados operacionais

No exercício social encerrado em 31 de dezembro de 2022, a receita operacional líquida atingiu R\$ 5,7 bilhões, alta de 9,0% em comparação com o ano de 2021. Tal resultado se deve, principalmente, ao Reajuste Tarifário Anual (IRT) de 4,96% a partir de maio de 2022, ao Reajuste Tarifário Anual (IRT) de 5,11 %, aplicado desde 5 de fevereiro de 2021, e à revisão tarifária de 5,77%, em vigor desde 17 de maio de 2021.

A Companhia expandiu, em 2022, os serviços e realizou 62 mil novas ligações de água e 66 mil novas ligações de esgoto, que contribuíram para o crescimento de 2,5% no volume faturado de água e de 4,1% no volume faturado de esgoto.

Em 2022, o Lucro Líquido foi de R\$ 1,15 bilhão, um decréscimo de 2,2% na comparação com 2021. A margem líquida recuou 2,3 p.p., alcançando 20,3% no ano, em que pese a economia tributária decorrente do crédito aos acionistas de juros sobre o capital próprio em substituição aos dividendos tenha contribuído positivamente com o resultado do exercício.

No exercício social encerrado em 31 de dezembro de 2021, a receita operacional líquida da Companhia foi de R\$ 5,2 bilhões, sendo que desse total, R\$ 3,3 bilhões foi proveniente do serviço de distribuição de água tratada e R\$ 1,9 bilhões decorreu das operações de coleta e tratamento de esgoto. O aumento em relação a 2020 foi de 8,4%, reflexo do Reajuste Tarifário Anual – IRT de 5,11% a partir de 05 de fevereiro de 2021 e da revisão tarifária de 5,77% a partir de 17 de maio de 2021, apesar da diminuição dos volumes faturados de água e esgoto, reflexo da crise hídrica prolongada e das mudanças no perfil de consumo das famílias atendidas. Outro fator decorre do aumento de 2,3% na quantidade de ligações de água e de 3,1% na quantidade de ligações de esgoto se comparados a 2020.

No exercício social encerrado em 31 de dezembro de 2020, a receita operacional líquida da Companhia foi de R\$ 4,8 bilhões, sendo que desse total, R\$ 3 bilhões foi proveniente do serviço de distribuição de água tratada e R\$ 1,8 bilhões decorreu das operações de coleta e tratamento de esgoto. O aumento em relação a 2019 foi de 1,6% reflexo da expansão dos serviços de água e esgoto e do Reajuste Tarifário Anual – IRT de 8,37% e do reestabelecimento do IRT de 3,76% aplicados em 2019, impactando integralmente em 2020, apesar da postergação dos reajustes pela Agepar devido à pandemia da COVID-19 e da diminuição dos volumes faturados de água e esgoto, resultado da situação de emergência hídrica que vigora no Estado do Paraná, o que demandou ações mitigadoras devido ao baixo volume de reservação e escassez de chuva. Outro fator decorre do aumento de 2,5% na quantidade de ligações de água e de 3,5% na quantidade de ligações de esgoto se comparados a 2019.

Ademais, os resultados da Companhia são afetados, entre outros, pelos seguintes fatores:

- as condições do ambiente macroeconômico brasileiro;
- crescimento populacional do Estado do Paraná;
- processos de revisão e reajustes de tarifas;
- situações climáticas; e
- o custo dos insumos relevantes para suas operações.

2.2 Resultados operacional e financeiro

b. variações relevantes das receitas atribuíveis a introdução de novos produtos e serviços, alterações de volumes e modificações de preços, taxas de câmbio e inflação

As operações da Companhia são restritas ao mercado interno e, conseqüentemente, não há impacto decorrente de taxa de câmbio na receita operacional líquida. A receita operacional líquida da Companhia é impactada, entre outros, pelos reajustes e revisões tarifárias, pelos volumes faturados e quantidade de ligações.

A receita operacional líquida e condição financeira são altamente dependentes da capacidade da Companhia de obter a aprovação e estabelecer tarifas adequadas pelos serviços de abastecimento de água e esgotamento sanitário.

Conforme estabelecido pela AGEPAR, a 2ª RTP foi dividida em duas fases. A primeira fase, baseada na metodologia aplicada no primeiro ciclo tarifário, foi consolidada em nove notas técnicas. Em consonância com o estabelecido na Lei Complementar Estadual nº 222/2020, as notas técnicas foram submetidas a consultas públicas, no período de 04 de janeiro a 17 de fevereiro de 2021, e audiência pública em 31 de março de 2021.

Todo o processo para definição da tarifa e fatores que a compõe pode ser consultado no endereço eletrônico: <http://www.agepar.pr.gov.br/pagina/notas-tecnicas>.

Em 20/04/2023 o Conselho Diretor da AGEPAR homologou o índice de 8,2327% referente à 2ª fase da 2ª RTP, com início de vigência da nova tarifa a partir de 17 de maio de 2023.

O quadro a seguir demonstra, nos períodos indicados, os aumentos percentuais das tarifas da Companhia (reajuste médio), comparados a três índices de inflação.

INDEXADORES	2022	2021	2020
IPCA	5,78%	10,06%	4,52%
IGP-M	5,45%	17,78%	23,14%
INPC	5,93%	10,16%	5,45%
SANEPAR	4,96%	5,77%	5,11% *

*Aplicado em 05/02/2021

c. impactos relevantes da inflação, da variação de preços dos principais insumos e produtos, do câmbio e da taxa de juros no resultado operacional e no resultado financeiro do emissor

Em 2022, o cenário externo impôs reflexos severos à economia, impactando no consumo das famílias, nos investimentos das empresas, afetados pela Selic mais alta tornando o crédito mais caro e no mercado de insumos trazendo preços mais elevados.

No cenário interno, por sua vez, reflexos ainda de 2020 e 2021, os resultados sofreram com reajuste tarifário inferior à inflação, com aumento significativo de preços dos principais insumos da Companhia, com volume menor do que a média histórica em decorrência da variação climática decorrentes de temperaturas mais amenas e muita chuva, além do índice de inadimplência atingindo o maior percentual (3,4%), principalmente devido à ausência de cortes no fornecimento, que tiveram início a partir da pandemia.

2.2 Resultados operacional e financeiro

Quanto às receitas, custos, e fluxos de caixa, a receita operacional líquida aumentou 9,0% passando de R\$ 5.204,4 em 2021 para R\$5.673,6 em 2022 decorrente de: reajuste tarifário de 4,96% a partir de 17 de maio de 2022, crescimento dos volumes faturados de água e esgoto e do aumento no número de ligações.

Sob o aspecto de custos com material, houve um acréscimo de 32,6% principalmente os relacionados a materiais de tratamento, que representam aproximadamente 67% do total dos gastos com materiais no ano. Já a energia elétrica teve uma redução de 3,5% decorrente, principalmente, pela redução da alíquota de ICMS de 29% para 18% sobre as faturas de energia elétrica e prática da bandeira tarifária verde a partir de 17/04/2022, apesar da redução de 3% no subsídio aplicado nas unidades consumidoras que usufruíam do desconto para saneamento, que passou de 6% para 3% e pelo reflexo do reajuste tarifário médio de 4,90% aplicado a partir de 24/06/2022.

Sob o aspecto de Empréstimos e Financiamentos, com o objetivo de expandir a prestação dos serviços e manter a liquidez da Companhia, a Sanepar capta recursos de terceiros junto a bancos públicos (Caixa Econômica Federal e BNDES) e ao mercado de capitais. O cenário adverso de 2021, com crise hídrica e pandemia, impactou 2022 e trouxe um horizonte desafiador não só para a Sanepar, mas para todo o setor de saneamento no Brasil. Durante o ano de 2022, a Companhia captou R\$ 349,6 milhões de recursos com a Caixa Econômica, R\$ 56,4 milhões com o BNDES PAC2, R\$ 49,7 milhões com o BNDES AVANÇAR e R\$ 17,6 milhões com o Banco KfW.

Além dos valores captados com as instituições financeiras, a Companhia efetuou, em janeiro de 2022, a 12ª emissão de Debêntures, com captação de R\$ 600 milhões no mercado, em duas séries de R\$ 300 milhões, sendo uma institucional e a outra por meio de Debêntures Incentivadas, que seguem a instrução da Lei nº 12.431 cujo objetivo é incentivar o desenvolvimento da infraestrutura no país, oferecendo incentivos fiscais de isenção de Imposto de Renda.

2.3 Mudanças nas práticas contábeis/Opiniões modificadas e ênfases

2.3 Os diretores devem comentar

a. mudanças nas práticas contábeis que tenham resultado em efeitos significativos sobre as informações previstas nos campos 2.1 e 2.2

Conforme descrito na Nota Explicativa 2 – Apresentação das Demonstrações Contábeis, item 2.2 – Mudança de prática contábil, até o Exercício de 2021 a Companhia tinha como prática contábil o registro dos gastos com “Fundos Municipais de Saneamento e Gestão Ambiental” como “Despesas Comerciais”. Estes valores decorrem de compromissos financeiros assumidos nos Contratos de Programa/Concessão entre a Companhia e os municípios concedentes, e representam um valor percentual calculado sobre a receita bruta da Companhia nos respectivos municípios.

A partir do Exercício de 2022 a Companhia passou a registrar os gastos com “Fundos Municipais de Saneamento e Gestão Ambiental” como Custo dos Serviços Prestados, e não mais na rubrica de Despesas Comerciais. Esta classificação não afetou o resultado do exercício. Dessa forma, conforme requerido pelo Pronunciamento Técnico CPC 23 – Políticas Contábeis, Mudança de Estimativa e Retificação de Erro, tendo por objetivo preservar a comparabilidade das informações contábeis e demonstrações contábeis entre os exercícios, a Companhia reclassificou os valores dos gastos com “Fundos Municipais de Saneamento e Gestão Ambiental” apresentados nas Demonstrações dos Resultados de 31 de dezembro de 2020 e 31 de dezembro de 2021, conforme demonstrado a seguir:

Descrição	Divulgado 2020	Ajuste	Reclassificado 2020
Custos dos Serviços Prestados	(1.921.161)	(65.927)	(1.987.088)
Despesas Comerciais	(437.859)	65.927	(371.932)
Impacto no resultado do exercício	-	-	-

Descrição	Divulgado 2021	Ajuste	Reclassificado 2021
Custos dos Serviços Prestados	(2.050.737)	(69.271)	(2.120.008)
Despesas Comerciais	(425.811)	69.271	(356.540)
Impacto no resultado do exercício	-	-	-

b. opiniões modificadas e ênfases presentes no relatório do auditor

A Sanepar respeita a independência do auditor externo e entende a importância da capacidade que a entidade de auditoria deve ter de julgar e atuar com integridade e objetividade para poder emitir relatórios ou pareceres imparciais.

2.3 Mudanças nas práticas contábeis/Opiniões modificadas e ênfases

Os diretores informam que os relatórios dos auditores independentes emitido pela BDO RCS Auditores Independentes referente às informações contábeis intermediárias apenas do período encerrado em 31 de março de 2022 foram emitidos com ênfase, de acordo com as informações transcritas abaixo. Para os períodos encerrados em 30 de junho de 2022, 30 de setembro de 2022 e 31 de dezembro de 2022, os relatórios foram emitidos sem ênfase.

Para o período findo em 31 de março de 2022:

Alcance da revisão

Conduzimos nossa revisão de acordo com as normas brasileiras e internacionais de revisão de informações contábeis intermediárias (NBC TR 2410 - Revisão de informações contábeis intermediárias executadas pelo auditor da Entidade e “ISRE 2410 - Review of interim financial information performed by the independent auditor of the entity” respectivamente). Uma revisão de informações intermediárias consiste na realização de indagações, principalmente às pessoas responsáveis pelos assuntos financeiros e contábeis e na aplicação de procedimentos analíticos e de outros procedimentos de revisão. O alcance de uma revisão é significativamente menor do que o de uma auditoria conduzida de acordo com as normas de auditoria e, conseqüentemente, não nos permitiu obter segurança de que tomamos conhecimento de todos os assuntos significativos que poderiam ser identificados em uma auditoria. Portanto, não expressamos uma opinião de auditoria.

Conclusão sobre as informações contábeis intermediárias

Com base em nossa revisão, não temos conhecimento de nenhum fato que nos leve a acreditar que as informações contábeis intermediárias incluídas nas Informações Trimestrais - ITR acima referidas não foram elaboradas, em todos os aspectos relevantes, de acordo com o NBC TG 21 (R4) e o IAS 34, aplicáveis à elaboração das Informações trimestrais - ITR, e apresentadas de forma condizente com as normas expedidas pela Comissão de Valores Mobiliários (CVM).

Ênfase

Investigação interna independente (Operações “Águas Claras” e “Ductos” Conforme mencionado na Nota Explicativa nº 31 às informações contábeis intermediárias, as investigações internas, que estavam sendo acompanhadas pela CEI, foram concluídas. Em relação às operações “Águas Claras” e “Ductos” foram tomadas as devidas providências pelo Conselho de Administração conforme mencionado na referida nota explicativa. Nossa conclusão não está sendo ressalvada em relação a esses assuntos.

Outros assuntos

Informações intermediárias do valor adicionado

As informações contábeis intermediárias acima referidas incluem as informações intermediárias do valor adicionado (DVA), referentes ao período de três meses findo em 31 de março de 2022, elaboradas sob a responsabilidade da Diretoria da Companhia e apresentadas como informação suplementar para fins do IAS 34. Essas informações foram submetidas a procedimentos de revisão executados em conjunto com a revisão das informações contábeis intermediárias, com o objetivo de concluir se elas estão conciliadas com as informações contábeis intermediárias e registros contábeis, conforme aplicável, e se sua forma e conteúdo estão de acordo com os critérios definidos na NBC TG 09 “Demonstração do Valor Adicionado”. Com base em nossa revisão, não temos conhecimento de nenhum fato que nos leve a acreditar que essas informações intermediárias do valor adicionado não foram elaboradas, em todos os aspectos relevantes, segundo os critérios definidos nesse Pronunciamento Técnico e de forma consistente em relação às informações contábeis intermediárias tomadas em conjunto.

Curitiba, 05 de maio de 2022.

BDO RCS Auditores Independentes SS
CRC 2 PR 006853/F-9

Marisa Bernardino de Albuquerque
Contadora CRC 1 SP 143624-O/T - S – PR

2.3 Mudanças nas práticas contábeis/Opiniões modificadas e ênfases

Para o período findo em 30 de junho de 2022:

Alcance da revisão

Conduzimos nossa revisão de acordo com as normas brasileiras e internacionais de revisão de informações contábeis intermediárias (NBC TR 2410 - Revisão de informações contábeis intermediárias executada pelo auditor da Entidade e “ISRE 2410 - Review of interim financial information performed by the independent auditor of the entity”, respectivamente). Uma revisão de informações intermediárias consiste na realização de indagações, principalmente às pessoas responsáveis pelos assuntos financeiros e contábeis e na aplicação de procedimentos analíticos e de outros procedimentos de revisão. O alcance de uma revisão é significativamente menor do que o de uma auditoria conduzida de acordo com as normas de auditoria e, conseqüentemente, não nos permitiu obter segurança de que tomamos conhecimento de todos os assuntos significativos que poderiam ser identificados em uma auditoria. Portanto, não expressamos uma opinião de auditoria.

Conclusão sobre as informações contábeis intermediárias

Com base em nossa revisão, não temos conhecimento de nenhum fato que nos leve a acreditar que as informações contábeis intermediárias incluídas nas Informações Trimestrais - ITR acima referidas não foram elaboradas, em todos os aspectos relevantes, de acordo com o NBC TG 21 (R4) e o IAS 34, aplicáveis à elaboração das Informações Trimestrais ITR, e apresentadas de forma condizente com as normas expedidas pela Comissão de Valores Mobiliários (CVM).

Outros assuntos

Auditoria e revisão dos valores correspondentes ao ano anterior

As informações contábeis intermediárias contidas no Formulário de Informações Trimestrais - ITR mencionadas no primeiro parágrafo incluem informações intermediárias correspondentes ao resultado e resultado abrangente para o período de três e seis meses e das mutações do patrimônio líquido, fluxos de caixa e do valor adicionado do período de seis meses findos em 30 de junho de 2021, obtidas das informações contábeis intermediárias daquele trimestre, e aos balanços patrimoniais em 31 de dezembro de 2021, obtidas das demonstrações contábeis em 31 de dezembro de 2021, apresentadas para fins de comparação. A revisão das informações intermediárias do trimestre findo em 30 de junho de 2021 e o exame das demonstrações contábeis do exercício findo em 31 de dezembro de 2021 foram conduzidas sob a nossa responsabilidade, os quais continham ênfase sobre Investigação interna independente, referente às Operações “Rádio Patrulha”, “Integração”, “Águas Claras” e “Ductos” que foram concluídas ao final do exercício de 2021, e emitimos relatórios de revisão e de auditoria com datas de 12 de agosto de 2021 e 23 de fevereiro de 2022, respectivamente, sem ressalvas.

Informações intermediárias do valor adicionado

As informações contábeis intermediárias acima referidas incluem as informações intermediárias do valor adicionado (DVA), referentes ao período de seis meses findo em 30 de junho de 2022, elaboradas sob a responsabilidade da Diretoria da Companhia e apresentadas como informação suplementar para fins do IAS 34. Essas informações foram submetidas a procedimentos de revisão executados em conjunto com a revisão das informações contábeis intermediárias, com o objetivo de concluir se elas estão conciliadas com as informações contábeis intermediárias e registros contábeis, conforme aplicável, e se sua forma e conteúdo estão de acordo com os critérios definidos na NBC TG 09 - “Demonstração do Valor Adicionado”. Com base em nossa revisão, não temos conhecimento de nenhum fato que nos leve a acreditar que essas informações intermediárias do valor adicionado não foram elaboradas, em todos os aspectos relevantes, segundo os critérios definidos nesse Pronunciamento Técnico e de forma consistente em relação às informações contábeis intermediárias tomadas em conjunto.

Curitiba, 04 de agosto de 2022.

BDO RCS Auditores Independentes SS
CRC 2 PR 006853/F-9

Marisa Bernardino de Albuquerque
Contadora CRC 1 SP 143624-O/T - S – PR

2.3 Mudanças nas práticas contábeis/Opiniões modificadas e ênfases

Para o período findo em 30 de setembro de 2022:

Alcance da revisão

Conduzimos nossa revisão de acordo com as normas brasileiras e internacionais de revisão de informações contábeis intermediárias (NBC TR 2410 - Revisão de informações contábeis intermediárias executada pelo auditor da Entidade e "ISRE 2410 - Review of interim financial information performed by the independent auditor of the entity", respectivamente). Uma revisão de informações intermediárias consiste na realização de indagações, principalmente às pessoas responsáveis pelos assuntos financeiros e contábeis e na aplicação de procedimentos analíticos e de outros procedimentos de revisão. O alcance de uma revisão é significativamente menor do que o de uma auditoria conduzida de acordo com as normas de auditoria e, conseqüentemente, não nos permitiu obter segurança de que tomamos conhecimento de todos os assuntos significativos que poderiam ser identificados em uma auditoria. Portanto, não expressamos uma opinião de auditoria.

Conclusão sobre as informações contábeis intermediárias

Com base em nossa revisão, não temos conhecimento de nenhum fato que nos leve a acreditar que as informações contábeis intermediárias incluídas nas Informações Trimestrais - ITR acima referidas não foram elaboradas, em todos os aspectos relevantes, de acordo com o NBC TG 21 (R4) e o IAS 34, aplicáveis à elaboração das Informações Trimestrais - ITR, e apresentadas de forma condizente com as normas expedidas pela Comissão de Valores Mobiliários (CVM).

Outros assuntos

Auditoria e revisão dos valores correspondentes ao ano e período anterior

As informações contábeis intermediárias contidas no Formulário de Informações Trimestrais - ITR mencionadas no primeiro parágrafo, incluem informações intermediárias correspondentes ao resultado e resultado abrangente para o período de três e nove meses e das mutações do patrimônio líquido, fluxos de caixa e do valor adicionado do período de nove meses findos em 30 de setembro de 2021, obtidas das informações contábeis intermediárias daquele trimestre, e aos balanços patrimoniais obtidos das demonstrações contábeis do exercício findo em 31 de dezembro de 2021, apresentadas para fins de comparação. A revisão das informações intermediárias do trimestre findo em 30 de setembro de 2021 e o exame das demonstrações contábeis do exercício findo em 31 de dezembro de 2021 foram conduzidas sob a nossa responsabilidade, os quais continham ênfase sobre a investigação interna independente, referente às Operações "Rádio Patrulha", "Integração", "Águas Claras" e "Ductos" que foram concluídas ao final do exercício de 2021, e emitimos relatórios de revisão e de auditoria com datas de 11 de novembro de 2021 e 23 de fevereiro de 2022, respectivamente, sem ressalvas.

Informações intermediárias do valor adicionado

As informações contábeis intermediárias acima referidas incluem as informações intermediárias do valor adicionado (DVA), referentes ao período de nove meses findo em 30 de setembro de 2022, elaboradas sob a responsabilidade da Diretoria da Companhia e apresentadas como informação suplementar para fins do IAS 34. Essas informações foram submetidas a procedimentos de revisão executados em conjunto com a revisão das informações contábeis intermediárias, com o objetivo de concluir se elas estão conciliadas com as informações contábeis intermediárias e registros contábeis, conforme aplicável, e se sua forma e conteúdo estão de acordo com os critérios definidos na NBC TG 09 - Demonstração do Valor Adicionado. Com base em nossa revisão, não temos conhecimento de nenhum fato que nos leve a acreditar que essas informações intermediárias do valor adicionado não foram elaboradas, em todos os aspectos relevantes, segundo os critérios definidos nesse Pronunciamento Técnico e de forma consistente em relação às informações contábeis intermediárias tomadas em conjunto.

Curitiba, 03 de novembro de 2022.

BDO RCS Auditores Independentes SS
CRC 2 PR 006853/F-9

Marisa Bernardino de Albuquerque
Contadora CRC 1 SP 143624-O/T - S - PR

2.3 Mudanças nas práticas contábeis/Opiniões modificadas e ênfases

Para o exercício social encerrado em 31 de dezembro de 2022:

Opinião sobre as demonstrações contábeis

Examinamos as demonstrações contábeis da Companhia de Saneamento do Paraná - Sanepar - ("Companhia") que compreendem o balanço patrimonial em 31 de dezembro de 2022 e as respectivas demonstrações do resultado, do resultado abrangente, das mutações do patrimônio líquido e dos fluxos de caixa para o exercício findo nessa data, bem como as correspondentes notas explicativas, incluindo o resumo das principais políticas contábeis. Em nossa opinião, as demonstrações contábeis acima referidas apresentam adequadamente, em todos os aspectos relevantes, a posição patrimonial e financeira da Companhia em 31 de dezembro de 2022, o desempenho de suas operações e os seus fluxos de caixa para o exercício findo nessa data, de acordo com as práticas contábeis adotadas no Brasil e as normas internacionais de relatório financeiro (IFRS) emitidas pelo *International Accounting Standards Board (IASB)*.

Base para opinião sobre as demonstrações contábeis

Nossa auditoria foi conduzida de acordo com as normas brasileiras e internacionais de auditoria. Nossas responsabilidades, em conformidade com tais normas, estão descritas na seção a seguir intitulada **Responsabilidades do auditor pela auditoria das demonstrações contábeis**. Somos independentes em relação à Companhia, de acordo com os princípios éticos relevantes previstos no Código de Ética Profissional do Contador e nas normas profissionais emitidas pelo Conselho Federal de Contabilidade (CFC), e cumprimos com as demais responsabilidades éticas de acordo com essas normas. Acreditamos que a evidência de auditoria obtida é suficiente e apropriada para fundamentar nossa opinião.

Principais assuntos de auditoria

Principais assuntos de auditoria são aqueles que, em nosso julgamento profissional, foram os mais significativos em nossa auditoria do exercício corrente. Esses assuntos foram tratados no contexto de nossa auditoria das demonstrações contábeis como um todo e na formação de nossa opinião sobre essas demonstrações contábeis e, portanto, não expressamos uma opinião separada sobre esses assuntos. Além do assunto descrito na seção "Ênfase" relacionada à investigação, determinamos que os assuntos descritos a seguir são os principais assuntos de auditoria a serem comunicados em nosso relatório.

Plano de aposentadoria e assistência médica

Conforme apresentado na Nota Explicativa nº 19, a Companhia é patrocinadora de plano de aposentadoria complementar na modalidade de benefício definido, bem como também patrocinadora do plano de saúde destinado aos empregados ativos e aposentados. A apuração dos passivos atuariais é determinada a partir de laudos emitidos pelo atuário independente. As informações sobre ativos e passivos do plano, bem como os critérios de mensuração das obrigações estão descritas na nota explicativa supracitada. O assunto foi considerado relevante para nossa auditoria, considerando o montante envolvido, e o alto grau de complexidade na determinação das premissas e no julgamento associado à determinação dos passivos atuariais. Variações nas premissas utilizadas, como mortalidade, rotatividade, taxas de desconto e inflação podem afetar significativamente os passivos reconhecidos pela Companhia.

Resposta da auditoria ao assunto

Nossos procedimentos de auditoria incluíram, entre outros, o envolvimento de nossos especialistas da área atuarial para auxiliar-nos na avaliação das premissas utilizadas no cálculo dos passivos atuariais e confrontamos as premissas com os dados de mercado. Além disso, revisamos a adequação das divulgações realizadas pela Companhia em relação ao assunto. Baseados nos procedimentos de auditoria efetuados, consideramos que as estimativas utilizadas no reconhecimento de passivos atuariais da Companhia são apropriadas para suportar os julgamentos e informações incluídas nas demonstrações contábeis como um todo.

Reconhecimento de receita não faturada

Conforme apresentado na Nota Explicativa nº 23, a Companhia reconhece mensalmente como receita operacional valores referentes a serviços prestados e não faturados aos consumidores finais ("receitas não faturadas"). Uma vez que o faturamento é efetuado em uma base cíclica, que muitas vezes não coincide com os fechamentos mensais, a Companhia adota estimativas que incluem informações como média de consumo obtida na última leitura dos hidrômetros a ser atribuída a cada consumidor para o período compreendido entre a data de leitura e o encerramento contábil, e atribuída a cada segmento de operação da Companhia. Levando em consideração o montante envolvido, e o grau de julgamento da Administração na preparação dessa estimativa, entendemos que existem riscos

2.3 Mudanças nas práticas contábeis/Opiniões modificadas e ênfases

relevantes referentes ao reconhecimento da receita em período incorreto e/ou risco de distorção relevante às demonstrações contábeis.

Resposta da auditoria ao assunto

Nossos procedimentos incluíram, dentre outros, o entendimento dos controles internos implementados pela Companhia sobre o processo de reconhecimento de receita, com foco no entendimento da metodologia utilizada para cálculo da estimativa de receita não faturada. Além disso, efetuamos recálculo da estimativa de faturamento, que resultaram nos saldos reconhecidos nas demonstrações contábeis. Baseados nos procedimentos de auditoria efetuados, consideramos que as estimativas de reconhecimento de receitas não faturadas da Companhia são apropriadas para suportar os julgamentos feitos e informações incluídas nas demonstrações contábeis como um todo.

Demandas administrativas e judiciais

Conforme apresentado na Nota Explicativa nº 18, a Companhia é parte passiva em diversos processos trabalhistas, cíveis, ambientais e tributárias, cuja provisão para contingências soma um montante de R\$ 689.000 mil em de 31 de dezembro de 2022, como resultado de suas atividades operacionais. O monitoramento desse assunto foi considerado relevante para a nossa auditoria devido à relevância dos valores envolvidos nos processos, e ao grau de julgamento envolvido para a determinar se uma provisão deve ser registrada, bem como pela complexidade do ambiente tributário no Brasil.

Resposta da auditoria ao assunto

Nossos procedimentos incluíram, dentre outros, a obtenção e análise de cartas de confirmação junto aos assessores jurídicos da Companhia, a fim de comparar suas avaliações acerca dos processos em aberto com as posições mantidas pela Administração, bem como a realização de entrevistas com a Administração e com o departamento jurídico da Companhia, para discutir as premissas utilizadas para contabilização e a evolução dos principais processos judiciais em andamento. Além disso, avaliamos o histórico de perdas da Companhia e se a divulgação sobre o assunto, constante na Nota Explicativa nº 18, está razoável. Baseados nos procedimentos de auditoria efetuados, consideramos que as estimativas para reconhecimento de provisões para contingências da Companhia são apropriadas para suportar os saldos contabilizados e informações incluídas nas demonstrações contábeis como um todo.

Contratos de programa/concessão

Conforme divulgado na Nota Explicativa nº 10, 11 e 13b às demonstrações contábeis, a Companhia mantém o montante de R\$ 676.465 mil registrado como Ativos Financeiros Contratuais, R\$ 2.746.449 mil registrado como Ativo de Contrato e R\$ 8.954.657 mil registrado no Ativo Intangível, em 31 de dezembro de 2022, relacionados a investimentos realizados em consonância com seus contratos de programa/concessão de serviços de saneamento. Os valores do Ativo Intangível possuem expectativa de recuperação ao longo dos respectivos contratos de programa/concessão, baseada no recebimento de tarifas de serviços prestados aos usuários, enquanto os valores dos Ativos Financeiros Contratuais representam a parcela indenizável pelo poder concedente no momento do término do contrato. Devido a esses investimentos serem amortizados pelo prazo dos respectivos contratos de programa/concessão, a Administração da Companhia avalia, no mínimo anualmente, a existência de indícios de perda no valor recuperável "*impairment*" desses ativos e, adicionalmente, opta por divulgar sua análise do valor em uso, com base em modelo financeiro de fluxo de caixa descontado, o qual exige que a Administração adote algumas premissas baseadas em informações geradas por seus relatórios internos, as quais envolvem julgamentos sobre os resultados futuros do negócio.

Resposta da auditoria ao assunto

Nossos procedimentos incluíram, dentre outros: (i) entrevistas com o departamento jurídico e operacional da Companhia, além da sua área financeira-contábil, para entender situações das renovações pendentes de contratos vencidos; (ii) obtenção de opinião do departamento jurídico da Companhia acerca da situação e probabilidade de ganho dos eventuais contratos em disputa entre a Companhia e o respectivo poder concedente; e (iii) revisão de atas das reuniões da diretoria e conselhos da Companhia com o objetivo de identificar problemas relacionados a continuidade de seus contratos de programa/concessão. Tais procedimentos visaram suportar nossa conclusão sobre a análise da Companhia de que não foram identificados indícios de possível *impairment* dos ativos relacionados aos contratos de programa/concessão da Companhia. Adicionalmente, devido ao fato de a Companhia opcionalmente realizar análise do valor em uso do seu Ativo Intangível e divulgar essa informação conforme Nota Explicativa nº 13d, mesmo não sendo requerida conforme pronunciamento técnico CPC 01 (R1 - Redução ao Valor Recuperável de Ativos por se tratarem de ativos com vida útil definida, nossos procedimentos incluíram a leitura do laudo preparado pela Companhia incluindo as previsões de fluxo de caixa futuro consideradas e principais premissas

2.3 Mudanças nas práticas contábeis/Opiniões modificadas e ênfases

utilizadas e análise da divulgação adequada das referidas premissas nas notas explicativas às demonstrações contábeis Baseados nos procedimentos de auditoria efetuados, consideramos que a conclusão da Companhia sobre não ter identificado indícios de *impairment* para os ativos relacionados aos contratos de programa/concessão são apropriados para suportar os saldos contábeis e as informações incluídas nas demonstrações contábeis.

Outros assuntos

Auditoria dos valores correspondentes ao exercício anterior

Os valores correspondentes às demonstrações contábeis referente ao exercício social encerrado em 31 de dezembro de 2021, apresentados para fins de comparação, foram por nós auditados, sendo que emitimos relatório sem ressalvas, datado de 24 de fevereiro de 2022, contendo parágrafo de ênfase referente a “Investigação” interna independente, referente às Operações “Rádio Patrulha”, “Integração”, e “Águas Claras” e “Ductos” que foram concluídas ao final do exercício de 2021.

Demonstrações do valor adicionado

As demonstrações contábeis acima referidas incluem as demonstrações do valor adicionado (DVA) referentes ao exercício findo em 31 de dezembro de 2022, elaboradas sob a responsabilidade da Diretoria da Companhia, e apresentadas como informação suplementar para fins de IFRS. Essas demonstrações foram submetidas a procedimentos de auditoria executados em conjunto com a auditoria das demonstrações contábeis da Companhia. Para a formação de nossa opinião, avaliamos se essas demonstrações estão conciliadas com as demonstrações contábeis e registros contábeis, conforme aplicável, e se a sua forma e conteúdo estão de acordo com os critérios definidos na NBC TG 09 - Demonstração do Valor Adicionado.

Em nossa opinião, essas demonstrações do valor adicionado foram adequadamente elaboradas, em todos os aspectos relevantes, segundo critérios definidos no referido pronunciamento técnico e são consistentes em relação às demonstrações contábeis, tomadas em conjunto.

Outras informações que acompanham as demonstrações contábeis

A Diretoria da Companhia é responsável por essas outras informações que compreendem o Relatório da Administração.

Nossa opinião sobre as demonstrações contábeis não abrange o Relatório da Administração e não expressamos qualquer forma de conclusão de auditoria sobre esse relatório. Em conexão com a auditoria das demonstrações contábeis, nossa responsabilidade é a de ler o Relatório da Administração e, ao fazê-lo, considerar se esse relatório está, de forma relevante, inconsistente com as demonstrações contábeis ou com nosso conhecimento obtido na auditoria ou, de outra forma, aparenta estar distorcido de forma relevante. Se, com base no trabalho realizado, concluirmos que há distorção relevante no Relatório da Administração, somos requeridos a comunicar esse fato. Não temos nada a relatar a este respeito.

Responsabilidades da Administração e da Governança pelas demonstrações

A Diretoria da Companhia é responsável pela elaboração e adequada apresentação das demonstrações contábeis de acordo com as práticas contábeis adotadas no Brasil e com as normas internacionais de relatório financeiro (IFRS), emitidas pelo *International Accounting Standards Board (IASB)* e pelos controles internos que ela determinou como necessários para permitir a elaboração de demonstrações contábeis livres de distorção relevante, independentemente se causada por fraude ou erro. Na elaboração das demonstrações contábeis, a Diretoria é responsável pela avaliação da capacidade de a Companhia continuar operando, divulgando, quando aplicável, os assuntos relacionados com a sua continuidade operacional e o uso dessa base contábil na elaboração das demonstrações contábeis, a não ser que a Diretoria pretenda liquidar a Companhia ou cessar suas operações, ou não tenha nenhuma alternativa realista para evitar o encerramento das operações. Os responsáveis pela Governança da Companhia são aqueles com responsabilidade pela supervisão do processo de elaboração das demonstrações contábeis.

Responsabilidades do auditor pela auditoria das demonstrações contábeis

Nossos objetivos são obter segurança razoável de que as demonstrações, tomadas em conjunto, estão livres de distorção relevante, independentemente se causada por fraude ou erro, e emitir relatório de auditoria contendo nossa opinião. Segurança razoável é um alto nível de segurança, mas não uma garantia de que a auditoria realizada de acordo com as normas brasileiras e internacionais de auditoria sempre detectam as eventuais distorções relevantes existentes. As distorções podem ser decorrentes de fraude ou erro e são consideradas relevantes quando, individualmente ou em conjunto, possam influenciar, dentro de uma perspectiva razoável, as decisões econômicas dos usuários tomadas com base nas referidas demonstrações contábeis. Como parte da auditoria realizada de acordo com as normas brasileiras e internacionais de auditoria, exercemos julgamento profissional e mantemos

2.3 Mudanças nas práticas contábeis/Opiniões modificadas e ênfases

ceticismo profissional ao longo da auditoria. Além disso:

- Identificamos e avaliamos os riscos de distorção relevante nas demonstrações contábeis, independentemente se causada por fraude ou erro, planejamos e executamos procedimentos de auditoria em resposta a tais riscos, bem como obtemos evidência de auditoria apropriada e suficiente para fundamentar nossa opinião. O risco de não detecção de distorção relevante resultante de fraude é maior do que o proveniente de erro, já que a fraude pode envolver o ato de burlar os controles internos, conluio, falsificação, omissão ou representações falsas intencionais;
- Obtemos entendimento dos controles internos relevantes para a auditoria para planejarmos procedimentos de auditoria apropriados às circunstâncias, mas não com o objetivo de expressarmos opinião sobre a eficácia dos controles internos da Companhia;
- Avaliamos a adequação das políticas contábeis utilizadas e a razoabilidade das estimativas contábeis e respectivas divulgações feitas pela Diretoria;
- Concluímos sobre a adequação do uso, pela Diretoria, da base contábil de continuidade operacional e, com base nas evidências de auditoria obtidas, se existe incerteza relevante em relação a eventos ou condições que possam levantar dúvida significativa em relação à capacidade de continuidade operacional da Companhia. Se concluirmos que existe incerteza relevante, devemos chamar atenção em nosso relatório de auditoria para as respectivas divulgações nas demonstrações contábeis ou incluir modificação em nossa opinião, se as divulgações forem inadequadas. Nossas conclusões estão fundamentadas nas evidências de auditoria obtidas até a data de nosso relatório. Todavia, eventos ou condições futuras podem levar a não mais se manter em continuidade operacional;
- Avaliamos a apresentação geral, a estrutura e o conteúdo das demonstrações contábeis, inclusive as divulgações e se as demonstrações contábeis representam as correspondentes transações e os eventos de maneira compatível com o objetivo de apresentação adequada;
- Obtemos evidência de auditoria apropriada e suficiente referente às informações financeiras das entidades ou atividades de negócio para expressar uma opinião sobre as demonstrações contábeis. Somos responsáveis pela direção, supervisão e desempenho da auditoria e, conseqüentemente, pela opinião de auditoria.

Comunicamo-nos com os responsáveis pela Governança a respeito, entre outros aspectos, do alcance planejado, da época da auditoria e das constatações significativas de auditoria, inclusive as eventuais deficiências significativas nos controles internos que identificamos durante nossos trabalhos. Fornecemos também aos responsáveis pela Governança declaração de que cumprimos com as exigências éticas relevantes, incluindo os requisitos aplicáveis de independência, e comunicamos todos os eventuais relacionamentos ou assuntos que poderiam afetar, consideravelmente, nossa independência, incluindo, quando aplicável, as respectivas salvaguardas.

Dos assuntos que foram objeto de comunicação com os responsáveis pela Governança, determinamos aqueles que foram considerados como mais significativos na auditoria das demonstrações contábeis do exercício corrente e que, dessa maneira, constituem os principais assuntos de auditoria. Descrevemos esses assuntos em nosso relatório de auditoria, a menos que lei ou regulamento tenha proibido divulgação pública do assunto, ou quando, em circunstâncias extremamente raras, determinarmos que o assunto não deve ser comunicado em nosso relatório porque as conseqüências adversas de tal comunicação podem, dentro de uma perspectiva razoável, superar os benefícios da comunicação para o interesse público.

Curitiba, 16 de fevereiro de 2023.

BDO RCS Auditores Independentes SS
CRC 2 PR 006853/F-9

Marisa Bernardino de Albuquerque
Contadora CRC 1 SP 143624-O/T - S – PR

2.4 Efeitos relevantes nas DFs

2.4 Os diretores devem comentar os efeitos relevantes que os eventos abaixo tenham causado ou se espera que venham causar nas demonstrações financeiras do emissor e em seus resultados

a. introdução ou alienação de segmento operacional

Não foi introduzido ou alienado qualquer segmento operacional nas atividades da Companhia.

b. constituição, aquisição ou alienação de participação societária

Não houve qualquer constituição, aquisição ou alienação de participação societária.

c. eventos ou operações não usuais

A Companhia não praticou eventos ou operações não usuais.

2.5 Medições não contábeis

2.5 Caso o emissor tenha divulgado, no decorrer do último exercício social, ou deseje divulgar neste formulário medições não contábeis, como Lajida (lucro antes de juros, impostos, depreciação e amortização) ou Lajir (lucro antes de juros e imposto de renda), o emissor deve:

a. Valor das medições não contábeis (EBITDA e Margem EBITDA)

O EBITDA (*Earnings Before Interest, Taxes, Depreciation and Amortization*) é uma medida não contábil divulgada pela Sanepar em consonância com a Instrução da CVM n° 527, de 4 de outubro de 2012 ("Instrução CVM n° 527"), conciliada com as demonstrações contábeis e consiste no lucro líquido ajustado pelo resultado financeiro líquido, pelo imposto de renda e contribuição social sobre o lucro e pelos custos e despesas de depreciações e amortizações. A margem EBITDA é calculada por meio da divisão do EBITDA pela receita operacional líquida.

O EBITDA e a margem EBITDA não são medidas reconhecidas pelas práticas contábeis adotadas no Brasil, não são auditadas ou revisadas por nossos auditores independentes, não representam o fluxo de caixa para os períodos apresentados e não devem ser considerados como substitutos para o lucro líquido, como indicadores do desempenho operacional ou como substitutos do fluxo de caixa como indicador de liquidez. Não possuem um significado padrão e podem não ser comparáveis a medidas com títulos semelhantes fornecidos por outras companhias, cabendo observar que utilizamos como base para o cálculo a Instrução CVM n° 527, que versa sobre essa medida no artigo 3°, inciso I.

Seguem abaixo os valores do EBITDA, da margem EBITDA, para os períodos indicados:

	Exercício Social encerrado em 31 de dezembro de		
	2022	2021	2020
(milhares de R\$)			
EBITDA	2.221.965	2.273.214	1.932.397
Margem EBITDA	39,2%	43,7%	40,3%

b. Conciliações entre os valores divulgados e os valores das demonstrações financeiras auditadas

EBITDA

	Exercício Social encerrado em 31 de dezembro de		
	2022	2021	2020
(milhares de R\$)			
Lucro Líquido	1.151.538	1.177.631	996.343
(+) Resultado financeiro líquido	242.998	275.182	204.775
(+) Imposto de renda e contribuição social	394.009	425.935	369.412
(+) Depreciação e amortização	433.420	394.466	361.867
Total	2.221.965	2.273.214	1.932.397

2.5 Medições não contábeis

Margem EBITDA

	Exercício Social encerrado em 31 de dezembro de		
<i>(milhares de R\$, exceto %)</i>	2022	2021	2020
Receita Operacional líquida	5.673.647	5.204.412	4.799.655
Margem EBITDA ⁽¹⁾	39,2%	43,7%	40,3%

⁽¹⁾ A Margem EBITDA consiste no EBITDA dividido pela receita operacional líquida

Dívida Bruta e Dívida Líquida

	Exercício Social encerrado em 31 de dezembro de		
<i>(milhares de R\$)</i>	2022	2021	2020
Empréstimos, Financiamentos, Debêntures e Arrendamento Mercantil	5.083.244	4.120.566	3.647.558
Caixa e Equivalentes de Caixa	(1.207.932)	(983.127)	(874.323)
Dívida Líquida	3.875.312	3.137.438	2.733.265
Patrimônio Líquido	8.786.887	7.826.342	6.943.163
EBITDA Acumulado 12 meses	2.221.965	2.273.214	1.932.397
Relação Dívida Líquida/EBITDA	1,74x	1,38x	1,41x
Relação Dívida Líquida/Patrimônio Líquido	0,44x	0,40x	0,40x

c. explicar o motivo pelo qual entende que tal medição é mais apropriada para a correta compreensão da sua condição financeira e do resultado de suas operações

O EBITDA e a Margem EBITDA são divulgados pela Companhia como informação complementar por entender que são indicadores úteis na avaliação do desempenho operacional da Companhia.

O Endividamento Bruto e Líquido são medidas apropriadas para demonstrar as obrigações oriundas das dívidas tomadas frente ao mercado e é um componente do cálculo do Índice de Alavancagem Financeira, com o objetivo de manter a liquidez e sua capacidade de pagamento a Companhia utiliza como métrica de alavancagem a relação dívida líquida/patrimônio líquido e dívida líquida/EBITDA, as quais não são auditadas ou revisadas por nossos auditores independentes. Para efeito de dívida líquida consideram-se empréstimos, financiamentos, debêntures e arrendamento mercantil, menos caixa e equivalentes de caixa.

2.6 Eventos subsequentes as DFs

2.6 Identificar e comentar qualquer evento subsequente às últimas demonstrações financeiras de encerramento de exercício social de 2022 que as altere substancialmente

Em 26 de janeiro de 2023, na 1ª Reunião Ordinária, o Conselho de Administração aprovou o início da estruturação da operação de emissão de Debêntures Simples, não conversíveis em ações, da espécie quirografária, em até duas séries, com esforços restritos de colocação, não incentivadas, nos termos da Resolução CVM nº 160/2022, no montante total de até R\$ 400 milhões.

Conforme comunicado ao mercado em 07 de fevereiro de 2023, a Companhia e o Município de Maringá requereram a suspensão da Ação Civil Pública em trâmite no Supremo Tribunal Federal (STF), pelo prazo de 30 (trinta) dias, em razão de demandas internas, em sede administrativa, inerentes ao objeto da ação.

2.7 Destinação de resultados

2.7 Os diretores devem comentar a destinação dos resultados dos 3 últimos exercícios sociais, indicando

a. regras sobre a retenção de lucros

De acordo com o Estatuto Social da Companhia, observado nos 3 últimos exercícios sociais, do resultado apurado em cada exercício serão deduzidos, antes de qualquer outra participação, os prejuízos acumulados e a provisão para o imposto sobre a renda. O prejuízo do exercício será obrigatoriamente absorvido pelos lucros acumulados, pelas reservas de lucros e pela reserva legal, nessa ordem.

Do lucro líquido do exercício, antes de qualquer outra destinação, o valor decorrente de doações e subvenções governamentais será destinado a Reserva de Incentivos Fiscais, em conformidade com o art. 195-A da Lei nº 6.404/76 ("Lei das Sociedades por Ações"), 5,0% serão aplicados na constituição da Reserva Legal, que não poderá exceder a 20,0% do capital social, de acordo com o art. 193 da mesma Lei.

A Reserva Legal tem por fim assegurar a integridade do capital social e somente poderá ser utilizada para compensar prejuízos ou aumentar o capital. Entende-se por lucro líquido a parcela remanescente do resultado do exercício social após deduzidos os prejuízos acumulados e a provisão para o imposto de renda.

De acordo com a tabela abaixo é possível identificar a destinação relativa ao lucro líquido dos 3 últimos exercícios sociais:

AGO	Em 31 de dezembro de		
	2022	2021	2020
		28/04/2022	22/04/2021
	(Em milhares de Reais)		
Reserva de Incentivos Fiscais	55	12	1.207
Reserva Legal (5%)	57.574	58.881	49.757
Dividendos e Juros sobre o Capital Próprio*	432.623	343.564	296.428
Reserva para Plano de Investimentos	665.998	780.674	654.746

* Em 2021 foram destinados R\$ 325.863 a título de JCP e R\$ 17.701 dividendos complementares. Em 2020 e 2022, os valores foram distribuídos apenas a título de JCP.

b. regras sobre a distribuição de dividendos

O Estatuto Social prevê a distribuição de dividendos obrigatórios de 25% do resultado líquido ajustado (lucro líquido do exercício após a constituição de reserva para incentivos fiscais e reserva legal) de acordo com a legislação societária. A Administração poderá, além do dividendo anual obrigatório, observada a saúde financeira e o interesse público que motivou a constituição da Companhia, aprovar a distribuição como dividendo adicional de até mais 25% do lucro líquido.

Para os acionistas detentores de ações preferenciais é atribuído juros sobre o capital próprio

2.7 Destinação de resultados

e/ou dividendo por ação, 10% superior do que for atribuído aos acionistas detentores de ações ordinárias, na forma do inciso II, do parágrafo 1º do art. 17, da Lei das Sociedades por Ações.

c. periodicidade das distribuições de dividendos

A Sanepar efetua semestralmente, em junho e dezembro de cada exercício, crédito contábil aos seus acionistas referente a Juros sobre o Capital Próprio relativo ao resultado de cada semestre, para os acionistas com posição acionária no último dia útil de junho e de dezembro de cada exercício.

Hoje, o fluxo de declaração, crédito e pagamento de proventos segue o que está estabelecido na Política de Dividendos, ou seja, é preciso a aprovação e definição da data de pagamento em AGO (Assembleia Geral Ordinária) que se realizará dentro dos quatro primeiros meses seguintes ao término do exercício social, por proposta da administração da Companhia.

A Companhia poderá, ainda em períodos inferiores declarar, por deliberação do Conselho de Administração, dividendos à conta do lucro apurado nas demonstrações contábeis intermediárias, por conta do total a ser distribuído ao término do respectivo exercício social, observadas as limitações previstas em lei.

Ainda, por deliberação do Conselho de Administração, poderão ser declarados dividendos intermediários à conta de lucros acumulados ou de reservas de lucros existentes na última demonstração anual ou semestral. Também mediante decisão do Conselho de Administração, os dividendos, inclusive dividendos intermediários e/ou intercalares, poderão ser pagos a título de juros sobre capital próprio. Dividendos intermediários e/ou intercalares deverão sempre ser creditados e considerados como antecipação do dividendo obrigatório.

Os dividendos são pagos dentro do prazo de 60 dias, a contar da data de realização da Assembleia Geral que aprovar a sua distribuição, ou em conformidade com a deliberação da Assembleia, cabendo à Diretoria, respeitado esse prazo, determinar as épocas, lugares e processos de pagamento.

d. eventuais restrições à distribuição de dividendos impostas por legislação ou regulamentação especial aplicável ao emissor, assim como contratos, decisões judiciais, administrativas ou arbitrais

Salvo pelo disposto na Lei das Sociedades por Ações, no Estatuto Social e na Política de Dividendos da Companhia, não há, além das atribuídas às emissões de debêntures abaixo relacionadas, restrições à distribuição de dividendos impostas por legislação ou regulamentação especial, decisões judiciais, administrativas ou arbitrais.

Assim, poderão vencer antecipadamente, caso a Companhia distribua dividendos ou realize quaisquer outros pagamentos a seus acionistas, estando em mora com qualquer de suas obrigações pecuniárias estabelecidas nas escrituras de emissão das debêntures ou no

2.7 Destinação de resultados

descumprimento de qualquer dos índices financeiros definidos, ressalvando o pagamento do dividendo mínimo obrigatório às:

- 12ª emissão de debêntures da Companhia emitida em janeiro de 2022 em 2 séries, com vencimentos em 15 de janeiro de 2027/2032;
- 11ª emissão de debêntures da Companhia emitida em março de 2021, em três séries, com vencimentos em 15 de março de 2025/2029/2031;
- 10ª emissão de debêntures da Companhia realizada em março de 2020, com vencimento em 15 de março de 2027;
- 9ª emissão de debêntures da Companhia realizada em 16 de junho de 2019, em 2 séries, com vencimentos em 16 de junho de 2024/2026;
- 8ª emissão de debêntures da Companhia realizada em 21 de junho de 2018, com vencimento em 21 de junho de 2023;
- 7ª emissão de debêntures da Companhia realizada em 15 de novembro de 2011, em 4 séries, com vencimento em 15 de novembro de 2038;
- 4ª emissão de debêntures da Companhia realizada em 15 de julho de 2018, em 2 séries, com vencimento em 15 de julho de 2027; e
- 2ª emissão de debêntures da Companhia realizada em 15 de agosto de 2011, em 3 séries, com vencimentos em 16 de agosto de 2024.

Para mais informações sobre as referidas debêntures, ver item 12.3 do Formulário de Referência.

- e. **se o emissor possui uma política de destinação de resultados formalmente aprovada, informando órgão responsável pela aprovação, data da aprovação e, caso o emissor divulgue a política, locais na rede mundial de computadores onde o documento pode ser consultado**

A Companhia possui Política de Dividendos formalizada e aprovada pelo Conselho de Administração, em sua 4ª/2017 Reunião Extraordinária, realizada em 30 de maio de 2017.

A referida política estabelece os princípios e diretrizes quanto ao pagamento dos dividendos pela Companhia. Os limites e critérios estabelecidos estão fundamentados na Lei nº 6.404/76 (Lei das S.A.), no Estatuto Social da Companhia e em deliberações do Conselho de Administração e/ou Assembleia Geral da Companhia.

A referida política está disponível na página de Relações com Investidores da Companhia (<http://ri.sanepar.com.br/governanca-corporativa/estatuto-codigos-e-politicas>) e no website da Comissão de Valores Mobiliários (www.cvm.gov.br).

2.8 Itens relevantes não evidenciados nas DFs

2.8 Os diretores devem descrever os itens relevantes não evidenciados nas demonstrações financeiras do emissor, indicando

a. ativos e passivos detidos pelo emissor, direta ou indiretamente, que não aparecem no balanço patrimonial da Companhia (*off-balance sheet items*), tais como:

(i) carteiras de recebíveis baixadas sobre as quais a entidade não tenha retido nem transferido substancialmente os riscos e benefícios da propriedade do ativo transferido indicando respectivos passivos;

Não há itens ativos ou passivos não evidenciados nas demonstrações contábeis da Companhia.

(ii) contratos de futura compra e venda de produtos ou serviços;

Não há itens ativos ou passivos não evidenciados nas demonstrações contábeis da Companhia.

(iii) contratos de construção não terminada;

Não há itens ativos ou passivos não evidenciados nas demonstrações contábeis da Companhia.

(iv) contratos de recebimentos futuros de financiamentos;

Não há itens ativos ou passivos não evidenciados nas demonstrações contábeis da Companhia.

b. outros itens não evidenciados nas demonstrações contábeis;

Não se aplica.

2.9 Comentários sobre itens não evidenciados

2.9 Em relação a cada um dos itens não evidenciados nas demonstrações financeiras indicados no item 2.8, os diretores devem comentar

a. como tais itens alteram ou poderão vir a alterar as receitas, as despesas, o resultado operacional, as despesas financeiras ou outros itens das demonstrações contábeis da Companhia

Não se aplica.

b. natureza e o propósito da operação

Não se aplica.

c. natureza e montante das obrigações assumidas e dos direitos gerados em favor da Companhia em decorrência da operação

Não se aplica.

2.10 Planos de negócios

2.10 Os diretores devem indicar e comentar os principais elementos do plano de negócios do emissor, explorando especificamente os seguintes tópicos

a. investimentos, incluindo:

(i) descrição quantitativa e qualitativa dos investimentos em andamento e dos investimentos previstos

Fundamental para o desenvolvimento humano, o saneamento requer investimentos constantes para a garantia e a melhoria dos serviços prestados, seja no abastecimento de água ou na coleta e tratamento de esgoto. A Companhia fez as adequações em seu Plano Plurianual de Investimentos (PPI) para atender à Lei nº 14.026, de 15 de julho de 2020, complementada pelo Decreto nº 10.710, de maio de 2021.

A Companhia aprovou na 21ª/2022 Reunião Extraordinária do Conselho de Administração realizada em 07 de dezembro de 2022 o Programa de Investimentos para o período de 2023 a 2027. O programa de investimentos contempla aplicações a fim de garantir o abastecimento de água e sua qualidade; compromissos assumidos nos contratos de concessão e de programa visando a universalização dos serviços de esgoto; demandas oriundas de diagnósticos operacionais dos sistemas de abastecimento de água e esgotamento sanitário; *compliance* ambiental; infraestrutura administrativa, entre outros.

Investimentos previstos para o período de 2023 a 2027	
Anos	R\$ Milhões
2023	2.011,4
2024	2.536,2
2025	2.527,4
2026	2.005,2
2027	1.657,5
Total	10.737,7

Este Plano de Investimentos, elaborado para um ciclo de cinco anos, é denominado Plano Plurianual de Investimentos – PPI e é revisado anualmente com a participação do corpo gerencial da Companhia.

Em 28 de março de 2022, o Conselho Diretor da Agência Reguladora de Serviços Delegados do Paraná (AGEPAR) emitiu o atestado de capacidade econômico-financeira da Sanepar para o atendimento a 310 municípios, após afastar a ressalva quanto às metas intermediárias de não-intermitência, de perdas e de melhoria de qualidade da prestação dos serviços exclusivamente como requisito para obtenção de tal atestado. A AGEPAR também reafirmou sua inclusão como ente regulador nos termos de atualização e termos aditivos.

O desafio é grande porque o esgotamento sanitário precisa avançar em municípios pequenos, com base de usuários reduzida e sujeita a capacidade de pagamento dos usuários – muitas vezes beneficiários de subsídios como Água Solidária. As obras para implantação de Sistemas de Esgotamento Sanitário são, em muitas localidades, complexas e caras – o subsídio cruzado é

2.10 Planos de negócios

fundamental para alcançar as metas de universalização. A Companhia está preparada para superar os entraves e atender as metas de universalização.

A Sanepar vem trabalhando para atender essas localidades, estudando alternativas que garantam serviços de qualidade sem prejudicar a sustentabilidade econômica da Companhia. Foram investidos, entre 2018 e 2022, R\$ 6,1 bilhões em implantações, ampliações e reposição de ativos. Nos próximos cinco anos, até 2027, o PPI prevê outros R\$ 10,7 bilhões, dos quais: R\$ 6,5 bilhões nos sistemas de esgoto, R\$ 3,8 bilhões na distribuição de água tratada e R\$ 0,4 bilhão em outros serviços.

A Companhia busca por meio destes recursos estar alinhada com os seus objetivos estratégicos e eixos norteadores:

- Sustentabilidade – Assegurar o equilíbrio econômico-financeiro dos negócios; conservar o meio ambiente; promover a responsabilidade social;
- Clientes e Poder Concedente - Manter e ampliar o mercado; elevar a satisfação e fidelizar os clientes; fortalecer a imagem da empresa;
- Processos – Garantir a qualidade dos produtos e serviços; aprimorar e inovar projetos e processos; assegurar as práticas regulatórias e de governança corporativa; e
- Aprendizado e Crescimento – Fortalecer a cultura da inovação; aperfeiçoar o conhecimento, as habilidades e atitudes; desenvolver o ambiente organizacional.

(ii) fontes de financiamento dos investimentos

Os recursos relativos ao Plano Plurianual de Investimentos são oriundos de recursos próprios, bem como de terceiros, que a Administração pretende obter via contratação de novos financiamentos com instituições financeiras, além das linhas já contratadas e em fase de desembolso.

(iii) desinvestimentos relevantes em andamento e desinvestimentos previstos

Não está em andamento ou prevista a realização de qualquer desinvestimento relevante.

b. desde que já divulgada, indicar a aquisição de plantas, equipamentos, patentes ou outros ativos que devam influenciar materialmente a capacidade produtiva do emissor

A Companhia detém 40% da CS Bioenergia S.A., localizada ao lado da ETE – Estação de Tratamento de Esgoto Belém, que tem por objetivo a exploração e destinação final adequada de resíduos sólidos, orgânicos e do lodo produzido na referida ETE, além da produção de biogás e geração de energia através do processo de biodigestão. A CS Bioenergia S.A. iniciou, parcialmente, sua operação em junho de 2017 e, em 2019 atingiu sua estabilidade operacional e, iniciou o processo de transferência de créditos de energia elétrica para unidades consumidoras da Sanepar.

2.10 Planos de negócios

Além da participação acima e dos investimentos realizados em sistemas de saneamento básico no Estado do Paraná, não foram adquiridos outros ativos que possam influenciar materialmente em sua capacidade de prestação de serviços.

c. novos produtos e serviços

(i) descrição das pesquisas em andamento já divulgadas

- Monitoramento em tempo real de ativos naturais e construídos (rios, reservatórios, barragens), além do monitoramento climático;
- Avaliação de novas estratégias técnico-científicas, a exemplo da hidrossemeadura de nuvens visando a indução de chuvas localizadas e sua quantificação nas principais bacias de contribuição do sistema de abastecimento da RMC;
- Desenvolvimento de sistema inteligente de monitoramento e segurança de barragens;
- Avaliação das soluções baseadas na natureza como estratégia de resiliência hídrica;
- Epidemiologia baseada no esgoto como ferramenta de vigilância sanitária;
- Estudos sobre o uso do biogás como combustível para promover termicamente a secagem e a higienização de lodo de esgoto, geração de energia elétrica e produção de biometano e hidrogênio;
- Usina solar flutuante em reservatórios de água;
- Geração hidroenergética em infraestruturas sanitárias;
- Estudo de alternativas para sistemas descentralizados de tratamento de esgoto;
- Uso de nanobolhas para o tratamento de águas urbanas e esgoto;
- Monitoramento inteligente de sistema de abastecimento de água;
- Detecção inteligente de perdas de água em redes de distribuição;
- Avaliação em escala piloto da secagem térmica de lodo com microondas e produção de pavers;
- Desenvolvimento de metodologias e processos para a recuperação e monitoramento de nutrientes a partir de águas residuais e sensoriamento da eficiência do processo;
- Monitoramento de micropoluentes na água e no esgoto;
- Estudo da aplicabilidade de bentonitas no tratamento da água;
- Construção de plataformas nanoestruturadas para a reforma fotoeletrocatalítica de biogás; e

2.10 Planos de negócios

- Programa Paranaense de Pesquisa em Saneamento Ambiental (PPPSA).

(ii) montantes totais gastos pelo emissor em pesquisas para desenvolvimento de novos produtos ou serviços

Em 2022, investiu-se R\$ 13 milhões em pesquisa, desenvolvimento e inovação.

(iii) projetos em desenvolvimento já divulgados

- Cooperação técnica e financeira firmada entre a Itaipu, a Fundação Parque Tecnológico Itaipu-Brasil e a Sanepar visando o desenvolvimento do projeto intitulado “Implantação de Sistemas Sustentáveis de Esgotamento Sanitário”;
- Implementação do sistema de secagem térmica de lodo de esgoto na ETE Atuba Sul (da pesquisa – 100 kg/h para a prática em escala – 5.000 kg/h);
- Utilização tecnologias para mitigação de gases de efeito estufa e combate aos maus odores, a exemplo da operação dos queimadores com alta eficiência em ETEs de Curitiba e Região Metropolitana;
- Desenvolvimento de diretrizes para contratação de novo sistema de gestão de faturas de energia elétrica e monitoramento em tempo real em mais de 800 unidades consumidoras da Sanepar;
- Migração de unidades consumidoras de energia elétrica da Sanepar para o mercado livre;
- Realização de estudos sobre água de reuso para fins industriais e sobre tratamento de efluentes industriais;
- Realização de estudo de pré-viabilidade para uso de fibra ótica em redes coletoras de esgoto (parceria IFC, Grupo Banco Mundial);
- Compensação de energia elétrica no sistema de geração hidroenergética do Aeroporto de São José dos Pinhais e na empresa CS Bioenergia S.A.;
- Ampliação da utilização de tecnologias modulares em estações de tratamento de esgoto (ETEs);
- Estudos para mitigação e adaptação às mudanças climáticas em processos da Sanepar;
- Programa de Inovação Aberta no Setor de Saneamento Ambiental (Sanepar Startups);
- Estabelecimento da estratégia de conservação e reservação natural de água para aumento da resiliência hídrica em Curitiba e Região Metropolitana; e
- Capacitação de profissionais da América Latina e África, no âmbito do Treinamento para Terceiros Países (parceria ABC/JICA-Japão).

2.10 Planos de negócios

(iv) montantes totais gastos pelo emissor no desenvolvimento de novos produtos ou serviços

Conforme reportado no item (ii), em 2022, investiu-se R\$ 13 milhões em pesquisa, desenvolvimento e inovação.

d. oportunidades inseridas no plano de negócios do emissor relacionadas a questões ASG

Ciente da relevância social dos serviços que presta, a Sanepar busca prover aos clientes mecanismos para mantê-los abastecidos, independentemente do contexto e condição de vulnerabilidade. O principal é o Programa Água Solidária, destinado a famílias de baixa renda, identificadas em parceria com a Secretaria de Estado da Justiça, Família e Trabalho (Sejuf) nos municípios com menor Índice de Desenvolvimento Humano (IDH) e que atendem aos requisitos estabelecidos na legislação.

Em 2022, a iniciativa atendia a 300,6 mil famílias, uma ampliação de 80,7 mil em relação da 2021.

Ainda, a Sanepar também conta com o Programa Caixa D'Água Boa, que é realizado em parceria com o Governo do Estado do Paraná, representado pela Secretaria de Justiça, Família e Trabalho - SEJUF, com a participação dos Municípios, atende às famílias paranaenses em situação de vulnerabilidade social, por meio do fornecimento de kits de materiais para a instalação da caixa-d'água de 500 litros em suas residências, tendo papel de destaque no auxílio às famílias no enfrentamento recente da pandemia e crise hídrica. Em 2022 foram beneficiadas 1,5 mil famílias em 54 Municípios.

Outra ação social da Sanepar é a isenção de cobrança da primeira ligação de esgoto para os clientes residenciais moradores de municípios que ainda não atingiram 90% no índice de atendimento com esgotamento sanitário. Tal iniciativa beneficiou 41 mil famílias em 2022.

A Sanepar aderiu, em março de 2022, ao Movimento +Água, que tem por objetivo impactar a vida de mais de 100 milhões de pessoas, bem como incentivar as empresas brasileiras a reconhecerem a urgência e a necessidade de promover ações concretas para acelerar a universalização do saneamento e a segurança hídrica do Brasil. A iniciativa faz parte do programa Ambição 2030, liderado pelo Pacto Global da Organização das Nações Unidas (ONU) no Brasil.

Com a adesão à iniciativa, a Sanepar assume o compromisso de atuar para alcançar as metas de universalização do saneamento até 2033, em linha com o preconizado no Novo Marco Legal do Saneamento. A Companhia se compromete, ainda, a compartilhar seu progresso no tema com o Pacto Global. O monitoramento será realizado anualmente por meio de indicadores selecionados pelo Observatório 2030, também ligado ao Pacto, e o Painel Digital do Movimento +Água.

2.11 Outros fatores que influenciaram de maneira relevantes o desempenho operacional

2.11 Comentar sobre outros fatores que influenciaram de maneira relevante o desempenho operacional e que não tenham sido identificados ou comentados nos demais itens desta seção

A Companhia destinou, em 2022, R\$ 1,3 milhão em patrocínios com recursos próprios e R\$ 12,2 milhões com Publicidade e Propaganda, este por meio de convênio estabelecido junto a Secretaria de Estado de Comunicação e Cultura.

A Sanepar realiza os investimentos em publicidade seguindo critérios técnicos. Além de selecionar as mídias com maior alcance, considerando o objetivo e o público que se deseja atingir com a mensagem, trabalha também levando em consideração às características regionais de suas atividades e de suas demandas. Se houver a necessidade de uma comunicação específica para uma região ou cidade, é feito o levantamento das mídias e estudado também o período e a frequência que melhores resultados podem gerar. As campanhas e as ações seguem este critério técnico e, institucionalmente, seguem uma estratégia de frequência que dê relevância à marca e às mensagens que a Companhia repassa,

Os critérios para destinação de recursos de patrocínio são estabelecidos pela [Política de Patrocínio da Sanepar](#), que está em sua quarta versão vigente desde 12/03/2019.

3.1 Projeções divulgadas e premissas

3.1 As projeções devem identificar:

a. objeto da projeção

Além do Plano Plurianual de Investimentos, ciclo de 5 anos, revisitado anualmente e divulgado no item 2.10 (Plano de Negócios) deste Formulário de Referência, a Companhia não adota divulgação de projeções.

Adicionalmente, a Companhia atualizou seu Plano Plurianual de Investimentos para o ciclo 2023-2027 conforme divulgado em Fato Relevante no dia 07 de dezembro de 2022 e demonstrado no item 2.10 deste Formulário.

b. período projetado e o prazo de validade da projeção

Não se aplica, conforme item (a).

c. premissas da projeção, com a indicação de quais podem ser influenciadas pela administração do emissor e quais escapam ao seu controle

Não se aplica, conforme item (a).

d. valores dos indicadores que são objeto da previsão

Não se aplica, conforme item (a).

3.2 Acompanhamento das projeções

3.2 Acompanhamento e alterações das projeções divulgadas

a. quais projeções estão sendo substituídas por novas projeções incluídas neste Formulário de Referência e quais delas estão sendo repetidas no formulário

Não aplicável, tendo em vista que não é prática da Companhia a divulgação de projeções.

b. quanto às projeções relativas a períodos já transcorridos, a comparação dos dados projetados com o efetivo desempenho dos indicadores, indicando com clareza as razões que levaram a desvios nas projeções

Não aplicável, conforme item (a).

c. quanto às projeções relativas a períodos ainda em curso, se as projeções permanecem válidas na data de entrega do formulário e, quando for o caso, explicar por que elas foram abandonadas ou substituídas

Não aplicável, conforme item (a).

4.1 Descrição dos fatores de risco

4.1 Descrição Dos Fatores de Risco

Descrever os fatores de risco com efetivo potencial de influenciar a decisão de investimento, observando as categorias abaixo e, dentro delas, a ordem decrescente de relevância

O investimento nos valores mobiliários de emissão da Companhia envolve a exposição a determinados riscos.

Antes de tomar qualquer decisão de investimento em qualquer valor mobiliário da Sanepar, os potenciais investidores devem analisar cuidadosamente todas as informações contidas neste Formulário de Referência, os riscos mencionados a seguir, as demonstrações contábeis e respectivas notas explicativas. Os negócios, situação financeira, receita operacional, fluxo de caixa, liquidez e/ou negócios futuros poderão ser afetados de maneira adversa por qualquer dos fatores de risco descritos a seguir. O preço de mercado dos valores mobiliários de emissão da Companhia poderá diminuir em razão de qualquer desses e/ou de outros fatores de risco, hipóteses em que os potenciais investidores poderão perder parte substancial ou a totalidade do investimento alocado nos referidos valores mobiliários.

Além disso, riscos adicionais não conhecidos, ou que a Companhia considere irrelevantes na data deste Formulário de Referência, também poderão afetá-la adversamente. Para os fins desta seção “4. Fatores de Risco”, exceto se expressamente indicado de maneira diversa ou se o contexto assim o exigir, a menção ao fato de que um risco, incerteza ou problema poderá causar “efeito adverso” ou “efeito negativo” para a Companhia, ou expressões similares, significa que tal risco, incerteza ou problema poderá causar efeito adverso nos negócios, situação financeira, receita operacional, fluxo de caixa, liquidez e/ou nos negócios futuros, bem como no preço dos valores mobiliários. Expressões similares incluídas nesta seção “4. Fatores de Risco” devem ser compreendidos nesse contexto.

Ademais, não obstante a subdivisão desta seção “4. Fatores de Risco,” determinados fatores de risco que estejam em um item podem, também, se aplicar a outros itens desta. A Sanepar adota o modelo de riscos corporativos com base no *Committee of Sponsoring Organizations of the Treadway Commission - Enterprise Risk Management (COSO-ERM)*, sendo que a Companhia, até 2021, identificou 21 Riscos estratégicos e destes, 6 tiveram seus tratamentos e monitoramentos priorizados para gerenciamento sistemático.

a. ao emissor

A receita operacional da Companhia está concentrada em 30 dos principais municípios do Estado do Paraná, com representatividade de 73,63% da receita total.

A Sanepar opera em 345 municípios no Estado do Paraná e 1 município no Estado de Santa Catarina, desses 346 municípios: 20 tem contratos vencidos, 146 possuem contrato de concessão e 180 possuem contrato de programa. Considerando a receita bruta do ano de 2022, os 20 contratos vencidos representam 4,81% da receita, os 146 contratos de concessão representam 37,23% da receita, possuindo vigência média remanescente de 9,7 anos e os 180 contratos de programa representam 57,86% da receita, possuindo vigência média remanescente de 21,9 anos, com destaque para o

4.1 Descrição dos fatores de risco

contrato de programa com o município de Curitiba que representa 22,9% da receita e possui vigência de 25,4 anos.

A nova lei garante a vigência dos atuais contratos, desde que incluídas as metas progressivas visando a universalização do saneamento básico até o ano de 2033, comprovada a capacidade econômico-financeira para sua execução, e garante a indenização em caso de encerramento contratual.

Em determinadas circunstâncias os municípios poderão rescindir os contratos de concessão/contratos de programas antes que expirem. Os eventuais pagamentos de indenização nesses casos podem ser menores do que o valor dos investimentos que a Companhia realizou.

Os municípios podem discutir, mediante processo administrativo correlato, eventual rescisão das concessões caso a Companhia deixe de cumprir com suas obrigações contratuais ou legais. Nesse caso, a Lei de Saneamento Básico nº 11.445, de 05 de janeiro de 2007, alterada pela Lei nº 14.026, de 15 de julho de 2020, prevê, que na rescisão antecipada do contrato de concessão/programa deverá ser contratada empresa especializada, escolhida de comum acordo pelas partes, para a realização da avaliação dos ativos relacionados aos serviços prestados, a fim de calcular as parcelas dos investimentos vinculados a bens reversíveis, ainda não amortizados ou depreciados. Adicionalmente, a rescisão antecipada, em caso de descumprimento contratual, resultaria em uma redução da receita operacional da Companhia que, em caso de contrato relevante, poderia afetar negativamente a receita operacional da Companhia.

Violações à Lei Anticorrupção e leis anticorrupção semelhantes

A Lei nº 12.846, de 1º de agosto de 2013 (Lei Anticorrupção) introduziu o conceito de responsabilidade objetiva para pessoas jurídicas envolvidas em atos lesivos à administração pública, sujeitando o infrator a penalidades cíveis e administrativas. Semelhante a *Foreign Corrupt Practice Act* dos Estados Unidos da América e a *United Kingdom Bribery Act*, do Reino Unido, a Lei Anticorrupção brasileira considera sanções administrativas a serem aplicadas em consequência de um ato lesivo à administração pública. Os procedimentos e mecanismos internos de compliance da Companhia podem não ser capazes de detectar eventuais violações à Lei Anticorrupção e legislação correlata, assim, a Companhia não pode garantir que conseguirá prevenir ou detectar todas as práticas inapropriadas, fraudes ou violações à Lei Anticorrupção e leis anticorrupção semelhantes por qualquer administrador, funcionário, empregado ou representantes da Companhia.

O não cumprimento de leis de combate à corrupção ou quaisquer investigações de má conduta ou execução de ações pode nos levar a multas, perda de alvarás de funcionamento e danos à reputação, bem como a outras penalidades, podendo afetar a Companhia de modo adverso. Fazendo frente às necessidades de controle e alinhada às práticas de governança corporativa do mercado, do Instituto Brasileiro de Governança Corporativa (IBGC) e utilizando como base as contribuições da sociedade por meio do Canal de Denúncias externo e demais canais de comunicação da Companhia, a Sanepar trata com responsabilidade e seriedade o combate à corrupção, tendo implementado além do Código de Conduta e Integridade, o Regulamento Disciplinar, o Regimento Interno do Comitê de Conduta e normas internas que consolidam a maneira como a Sanepar conduz este processo, sendo reconhecido e aceito externamente.

Em 2022, Sanepar aderiu ao Pacto Empresarial pela Integridade e Contra a Corrupção que é um

4.1 Descrição dos fatores de risco

compromisso voluntário assumido por empresas privadas e públicas, cujo objetivo é uni-las na promoção de um mercado mais íntegro e ético e reduzir as diferentes práticas de corrupção.

Ao se tornarem signatárias do pacto junto ao Instituto Ethos, as empresas assumem o compromisso de divulgar a legislação brasileira anticorrupção para seus funcionários e *stakeholders*, a fim de que seja cumprida integralmente.

Além disso, a Companhia é signatária ao do Pacto Global da Organização das Nações Unidas - ONU, à Lei Anticorrupção e à Lei das Estatais, buscando sempre ser uma empresa de excelência, comprometida com a promoção do ambiente corporativo íntegro, ético, transparente e em conformidade, em especial aquelas que visam o combate à corrupção, e ao e-Prevenção desenvolvido pelo TCU - Tribunal de Contas da União, que é um sistema de autosserviço em auditoria que permite ao gestor avaliar as boas práticas de prevenção à corrupção e ter acesso a sugestões para a implementação de melhores condutas e práticas de governança.

Qualquer falha na renovação e obtenção de novos financiamentos poderá afetar adversamente a capacidade da Companhia de dar continuidade ao seu plano de investimentos.

Os investimentos são financiados com o caixa gerado pelas operações da Companhia, bem como financiamentos obtidos em agências governamentais, financiadores institucionais e agências multilaterais e emissões de títulos de dívida no mercado de capitais, sendo que a Companhia pretende continuar a financiar os investimentos a partir dessas fontes. Uma parcela significativa das necessidades de financiamento tem sido provida por bancos públicos governamentais brasileiros. Se o governo brasileiro mudar sua política em relação ao financiamento dos serviços de água e esgoto, ou se a Companhia não for capaz de obter financiamentos de longo prazo a taxas de juros atraentes de agências multilaterais e bancos de desenvolvimento no futuro, talvez não seja capaz de financiar os programas de investimentos, o que poderia ter um efeito adverso sobre os seus negócios, condição financeira e futura geração de caixa.

As instituições financeiras brasileiras estão legalmente limitadas a certo percentual de seu patrimônio para fornecer empréstimos para entidades do setor público, como a Sanepar. Tais limitações também podem afetar a capacidade da Companhia de continuar a implementação do seu plano de investimentos.

Ainda, os instrumentos das dívidas celebrados pela Companhia contêm cláusulas financeiras restritivas (*covenants*) que limitam o endividamento e a conseqüente limitação em contrair novos empréstimos e/ou financiamentos, podendo impactar adversamente os negócios da Companhia. Além disso, caso os indicadores descritos nos contratos fiquem fora do limite, os contratos poderão ter seus vencimentos antecipados, com a exigência de pagamento integral da dívida. O descumprimento ou vencimento antecipado das obrigações da Companhia poderá prejudicar sua situação financeira, especialmente devido às disposições sobre inadimplemento cruzado (*cross default e cross acceleration*) contidas em diversos de seus contratos de financiamento.

A aprovação da Lei de Saneamento nº 14.026/2020 definiu marcos para o atingimento de metas de atendimento com água tratada e coleta de esgoto trazendo obrigação de investimentos para empresas públicas e privadas até 2033, o que pode causar um estrangulamento tanto no aspecto técnico (capacidade do setor de produção de insumos e mão-de-obra) como aspecto financeiro (volume de

4.1 Descrição dos fatores de risco

recursos alocado para o setor de saneamento).

Ademais, fatores internos, como atrasos na elaboração de projetos e na execução das obras, a falta de liberação de áreas não públicas que podem ter que ocorrer por meio judicial, atraso de emissão de licenciamento ambiental pelos órgãos competentes para liberação de implantação das obras, bem como a intervenção do Tribunal de Contas do Estado, que pode, eventualmente, interromper o andamento de processos licitatórios para averiguação de suas condições, também, podem impactar o cronograma de execução do plano de investimentos.

Eventual insuficiência de investimentos e a incapacidade de reduzir os índices de perdas de água poderão causar um efeito adverso nas operações e condições financeiras da Companhia.

A redução dos níveis de perdas técnicas depende, essencialmente, da realização de investimentos voltados para a melhoria da eficiência, principalmente para a aquisição e instalação de novos hidrômetros, o redimensionamento e padronização de ligações, os programas de melhorias operacionais, a detecção e reparo de vazamentos, a gestão da pressão nas redes de distribuição, bem como a sua manutenção e renovação.

Já a redução dos níveis de perdas comerciais depende principalmente de recadastramentos e combates a irregularidades, como as ligações clandestinas e fraudes no hidrômetro. Caso a Companhia não seja capaz de reduzir tais índices e investir em ações e projetos que objetivam a redução dos níveis de perda, o seu fluxo de caixa, a sua receita operacional e a sua situação financeira poderão ser adversamente afetados.

Indisponibilidade Hídrica

Os resultados de ações de mitigação do risco de indisponibilidade, iniciados em 2019 e intensificados com a crise hídrica de 2020/2021, puderam ser sentidos pela empresa. Enfatiza-se que indisponibilidade hídrica abrange eventos adversos, tais como secas, cheias, lançamentos de diversos tipos de efluentes, derramamentos de substâncias nocivas, conflitos de uso, captações irregulares, que impactam diretamente na qualidade e quantidade de água nos mananciais de captação e diluição de efluentes. São eventos que impossibilitam a operação regular dos sistemas.

A OMS lançou, em 2004, uma série de orientações dando suporte ao desenvolvimento e à implementação de estratégias para o gerenciamento dos riscos associados à operação dos sistemas de abastecimento de água potável (SAA), visando garantir sua segurança. Entre as orientações apresentadas, merecem destaque a elaboração e a implementação dos Planos de Segurança da Água (PSA).

Os PSAs são definidos como um instrumento que identifica e prioriza perigos e riscos em um sistema de abastecimento de água (SAA), desde o manancial (água bruta) até o consumidor (distribuída), visando estabelecer medidas de controle para reduzi-los ou eliminá-los e estabelecer processos para verificação da eficiência da gestão preventiva.

Atualmente, a Sanepar possui ferramentas e normativas que possibilitam a gestão e, por consequência, a mitigação dos riscos desde a captação, tratamento, até a distribuição da água aos

4.1 Descrição dos fatores de risco

consumidores, em conformidade com os objetivos e ações da vigilância da qualidade da água para consumo humano.

As ações do PSA vem sendo desenvolvidas em três frentes:

1) Recursos Hídricos

Com objetivo de monitoramento dos mananciais a plataforma de informações hidroclimatológicas, Infohidro, foi implantada em 2021, que possibilita acesso às informações sobre a condição hídrica dos mananciais superficiais, característica de uso e ocupação do solo, previsão do clima (chuvas, secas e inundações). Esta plataforma contempla a vazão do rio de captação e a tendência da mesma, bem como a condição da disponibilidade hídrica. Podem, também, ser verificados os relatórios meteorológicos contendo a previsão do clima, subsidiando parte da elaboração de planos de contingência e de comunicação diante de eventos climáticos adversos. Todavia, para os principais mananciais de superficiais do Estado são realizadas análises de qualidade de água bruta por meio de diversos parâmetros legais, possibilitando proatividade no atendimento a ações de prevenção de riscos que impactam no tratamento da água.

Em contrapartida, foi realizada a limpeza e desassoreamento do canal extravasor do Rio Iguaçu, bem como a remoção da vegetação da Lagoa Corina, que trata de uma possível captação emergencial para reforçar o Sistema de Abastecimento de Curitiba e Região Metropolitana – SAIC, em períodos de estiagem. Também, a execução da interligação de cavas para melhoria no SAIC, com intuito de realizar a implantação básica das estruturas que proporcionem o futuro manejo e operação destas massas de água, com vistas ao enfrentamento a eventos climáticos severos.

2) Gestão das Barragens

A gestão das barragens tem como princípio básico a preservação de suas estruturas e a conservação dos cursos de água para abastecimento humano, por isso, as quatro barragens da Região Metropolitana de Curitiba passaram por inspeção, ficando atestada sua segurança e seu controle, garantindo a segurança física do armazenamento de água. Já, para preservação da qualidade da água foi realizado reflorestamento de áreas no entorno dos reservatórios resultando em uma ação importante para diminuição do risco de assoreamento dos reservatórios.

Em complemento, foram plantadas 5 mil mudas de espécies nativas no entorno da Represa do Iraí, 133 mil mudas no entorno dos reservatórios Piraquara I e II, além da retirada de espécies exóticas, que causam desequilíbrio no ecossistema e, conseqüente, prejuízo na qualidade da água. Ademais, a conclusão da obra de contenção da voçoroca no entorno do Piraquara II trouxe maior estabilidade no solo, evitando o assoreamento do solo e, conseqüente, acúmulo de resíduo no reservatório.

3) Preservação e Conservação de Recursos Naturais

A preservação tem como foco proteger o recurso natural das bacias de manancial, na conservação, também, busca proteger, mas com o uso equilibrado desses recursos garantindo sua sustentabilidade e existência para futuras gerações.

4.1 Descrição dos fatores de risco

Portanto, no tocante à preservação e conservação de mananciais de abastecimento, diversas parcerias foram efetivadas entre elas estão:

- Com o Instituto Ambiental do Paraná (IAT), para instalação de estações telemétricas que trazem informação sobre a vazão de rios utilizados para captação superficial. Ainda, com o mesmo órgão, foi firmado acordo para a contratação de cinco planos de manejo das áreas de proteção ambiental – APAS de Curitiba e Região metropolitana, áreas de especial interesse da Companhia pela presença de grandes bacias de abastecimento;
- Assinatura do termo de cooperação com a Cooperativa Frísia, para a segunda fase da execução de esterqueiras, em dezenove propriedades, para dar destino adequado aos efluentes de bovinos na bacia de Alagados localizado na Região dos Campos Gerais no Paraná; e
- Elaborado o diagnóstico ambiental do manancial de abastecimento dos municípios de Rio Azul e Rebouças no Estado do Paraná, documentando suas fragilidades e trazendo informações para priorização de ações de recuperação.

Ainda, ocorreu um chamamento público para apresentação de projetos de soluções baseadas na natureza na região da Reserva Hídrica do Iguaçu, abrangendo a região de cavas em uma área de, aproximadamente, 4000 hectares, que trarão soluções para o armazenamento e melhoria da qualidade da água da região do Alto Iguaçu, considerando os seguintes pontos:

- Projeto de abastecimento e gerenciamento hídrico do Rio Açungui;
- Reserva Hídrica do Iguaçu: Projeto de melhoria da qualidade da água com soluções baseadas na natureza; e
- Estudos técnicos dos potenciais usos da água do Rio Iguaçu;

Para 2023, está previsto o refinamento do sistema de gestão do PSA, visando a incorporação do monitoramento dos aquíferos utilizados para captação subterrânea, ação que auxiliará na tomada de decisão quanto à disponibilidade hídrica subterrânea.

A Companhia não possui seguros que cubram a totalidade dos riscos inerentes aos seus negócios. A ocorrência de qualquer dano não coberto poderá afetar adversamente o seu desempenho financeiro.

A Companhia não possui cobertura de seguro para interrupção da prestação de serviços, para responsabilidades decorrentes de danos ambientais (tais como contaminação de solo e/ou águas superficiais e subterrâneas) ou outros problemas envolvendo a prestação de serviços de abastecimento de água e esgotamento sanitário aos clientes. Ademais, a Companhia não possui seguro contra danos decorrentes do não cumprimento de leis e regulamentos de cunho ambiental, inclusive de proteção da saúde humana, relacionados aos seus serviços e operações. Assim, qualquer interrupção contínua nos negócios ou danos decorrentes do não cumprimento das normas aplicáveis poderá afetar adversamente o desempenho financeiro da Companhia. Ainda, na data deste Formulário de Referência, a Companhia não possuía contratado qualquer seguro para cobertura de riscos operacionais das principais unidades, localizadas nos dez principais municípios para os quais fornece

4.1 Descrição dos fatores de risco

os serviços, que possa cobrir perdas decorrentes de problemas e inutilizar ou danificar, sensivelmente, as principais estações e/ou qualquer outro bem relevante para a continuidade de suas atividades.

Termos de Acordo Judicial - TAJ firmados pela Companhia no ano de 2018.

Ao longo de 60 anos de história, a Sanepar sempre se empenhou na busca da excelência no saneamento básico no Paraná. O objetivo inicial era a água tratada chegar à população; num segundo momento afastar águas servidas (esgoto) e, por fim, fazer o tratamento do esgoto. Nas décadas de 1980 e 1990, a Companhia implantou uma série de Estações de Tratamento de Esgoto (ETE baseadas nos sistemas RALF (Reator Anaeróbio de Lodo Fluidizado) e UASB (*Upflow Anaerobic Sludge Blanket*)).

Com a evolução da legislação ambiental, cada vez mais restritiva, esses sistemas, em determinadas situações, se tornaram insuficientes para atingir a eficiência exigida. Atualmente, fazem parte do tratamento de efluentes da Companhia, porém requerem um pós-tratamento e adequações para atingir os novos parâmetros estabelecidos. A Sanepar promove os necessários aprimoramentos nas estruturas para a melhoria da qualidade dos efluentes.

A Companhia estabeleceu acordos para a busca da conformidade ambiental em 17 Ações Cíveis Públicas (ACP) decorrentes da operação Água Grande, com os órgãos ambientais estaduais e o Instituto Brasileiro do Meio Ambiente e dos Recursos Naturais Renováveis (IBAMA).

Em 2018, foram assinados os Termos de Acordo Judicial (TAJ), com previsão de cláusula penal por descumprimento, junto à Justiça Federal e a participação do Ministério Público Federal, IBAMA e Instituto Ambiental do Paraná (IAP), atual Instituto Água e Terra (IAT).

Nos referidos acordos, a Sanepar se compromete a atender as condicionantes impostas no licenciamento ambiental e nos parâmetros fixados na outorga do IAT para lançamento de efluentes líquidos de suas Estações de Tratamento de Esgoto por meio de cronogramas de obras/ melhorias/ tecnologias.

Desde que assumiu os compromissos nos TAJ, a Sanepar implantou diversas ações nos âmbitos estratégico e operacional para o efetivo cumprimento das cláusulas firmadas, inserindo em seu planejamento plurianual de investimentos, todas as demandas cabíveis dos TAJ.

Considerando a complexidade e a especificidade das providências e intervenções necessárias, os TAJ impuseram à Sanepar um conjunto de ações desafiadoras para serem implementadas nos prazos acordados. Essas demandas têm colaborado no processo de evolução da cultura ambiental da Companhia e estão sendo agregadas ao planejamento estratégico de investimentos. Em 2020, após uma articulação estruturada, a partir de reuniões com o IBAMA, IAT, MPF e AGU, foi definida a repactuação parcial dos TAJs, ainda aguardando homologação pela Justiça Federal.

A referida repactuação consiste em adequar, parcialmente, os prazos de alguns cronogramas de obras e flexibilização temporária para atendimentos de alguns parâmetros exigidos na legislação ambiental, no entanto, não alterando o prazo final do último cronograma de obras e ações em 2027.

4.1 Descrição dos fatores de risco

Como medida compensatória dessa repactuação a Sanepar irá implantar e ampliar Sistemas de Esgotamento Sanitário em localidades com baixos Índices de Desenvolvimento Humano (IDH), antecipando investimentos na execução desses sistemas e promovendo a compensação ambiental.

A Companhia vem atuando com o compromisso de atendimento da legislação ambiental na plenitude de suas ETEs. Para prevenir novas autuações, a Sanepar negocia, quando necessário, um Termo de Ajustamento de Conduta (TAC), adicional ao federal vigente, com o órgão estadual, que contempla as estações que não estão nos TAJ firmados em 2018.

Em 2022, cerca de 70% dos cronogramas de obras e ações das ETE inseridas nos TAJ, já foram concluídos.

Eventual descumprimento dos Termos de Acordo Judicial – TAJ e Termos de Ajustamento de Conduta (TAC), podem impactar adversamente a Companhia.

A reputação de uma empresa é a forma como os *stakeholders* entendem e percebem a marca que a Sanepar imprime em suas relações com a sociedade, o mercado financeiro, empregados, parceiros de negócios e fornecedores, consumidores e demais interessados.

Com a revisitação do Portfólio dos Riscos Corporativos em 2021, conforme descrito no item 5.1 deste formulário, a Companhia identificou dois riscos corporativos relacionados a imagem:

- 1) O Riscos de Enfraquecimento da imagem da corporação é ligado não só ao fato de que a Sanepar busca uma efetiva centralidade do interesse público, mas, também, persegue de forma incessante deter e evitar “Comportamentos antiéticos ou fraudulentos por parte de agentes de governança, empregados, contratantes e fornecedores”, além disso, considerados os demais riscos corporativos como fatores de riscos que podem gerar prejuízos a imagem da Companhia perante seus *stakeholders*; e
- 2) O outro Risco é de não fortalecimento da imagem da Companhia, dado que, por trás de uma boa reputação estão os valores, os propósitos da empresa que geram vínculos de confiança com a sociedade. Trabalhar e promover a reputação é um trabalho constante da Companhia, na busca de ampliar o conjunto de percepções positivas junto aos *stakeholders*. Para isso, foram desenvolvidos planos de tratamento como mecanismos para mitigar os efeitos advindos de situações de crise, eventos relativos à fraude e desvios de conduta, pela implementação de regulamento disciplinar, reforço do Comitê de Conduta, Sistema de Segurança da Informação e da Gestão da Transparência, uma sistematização da política de transação com partes relacionadas; avaliação dos sistemas de controles internos; desenvolvimento de um protocolo para gestão de crise institucional; implantação de avaliação de riscos de integridade de fornecedores; esforço constante em melhorias nos instrumentos de governança corporativa; e treinamento da manualização do RILC – Regulamento Interno de Licitações, Contratos e Convênios - (Ex.: Manual de Gestão e Fiscalização de Contratos). Indicadores de acompanhamento como Favorabilidade da Imagem da Companhia; Índice de Reclamações da Ouvidoria; Índice de Denúncias de Integridade e Índice de Reclamações Comerciais, também, são instrumentos da gestão dos riscos de deterioração da marca aplicados.

4.1 Descrição dos fatores de risco

As ações mitigatórias são acompanhadas, mensalmente, pelo Comitê de Gerenciamento de Riscos e, trimestralmente, pelos os órgãos de governança (Diretoria Executiva, CAE e CA) para tomada de decisão.

Eventuais vulnerabilidades nos controles de segurança da informação, podem comprometer severamente os negócios da empresa assim como a sua imagem.

Em razão da Lei Geral de Proteção de Dados Pessoais e da crescente digitalização de processos corporativos, eventos que possam acarretar operações inadequadas no acesso, manipulação, compartilhamento e armazenamento de dados têm se constituído um fator de grande preocupação, tanto pelas questões previstas na própria legislação quanto pela continuidade da Companhia em seus processos de negócio.

Isso significa que a Companhia deve prover segurança apropriada para evitar que os dados pessoais e corporativos possam ser comprometidos, acidentalmente ou deliberadamente.

É neste cenário que a Governança da Companhia vem atuando em conjunto, alinhada à área de Tecnologia da Informação, e demais áreas de negócio, com o objetivo de resguardar, priorizar e avaliar as vulnerabilidades e riscos que podem causar danos reais aos indivíduos e à Companhia.

Os aspectos são avaliados para a boa governança de dados, proteção dos segredos de negócio da Companhia e implementação de medidas apropriadas para garantir um nível de segurança adequado ao risco, sem, contudo, deixar de lado os custos de implementação e a natureza, âmbito, contexto e finalidades do tratamento de dados, bem como o risco de variação da probabilidade e gravidade dos direitos e liberdades das pessoas físicas.

Além do mais, a Companhia trabalha no sentido de revisar políticas, processos, métodos e ferramentas visando garantir a segurança da informação na empresa, ao mesmo tempo que vem intensificando o acultramento de seus empregados neste tema.

As implementações decorrentes da Gestão de Segurança da Informação podem ser verificadas no item 5.5 deste Formulário de Referência.

b. seus acionistas, em especial os acionistas controladores

A Companhia é controlada pelo Estado do Paraná, cujos interesses poderão ser contrários aos interesses dos demais acionistas e dos detentores dos valores mobiliários de emissão da Companhia.

Por ser o controlador e proprietário da maioria das ações de emissão da Companhia, o Estado do Paraná acaba por determinar as políticas e estratégias operacionais e elege a maioria dos membros do Conselho de Administração, que é o órgão responsável por nomear a Diretoria Executiva da Companhia. Na data deste Formulário de Referência, o Estado do Paraná era titular direto de 20,03% do total das ações da Companhia, sendo 60,08% das ações ordinárias.

Além disso, a Sanepar por ser uma sociedade de economia mista controlada pelo Estado do Paraná tem sua imagem frequentemente relacionada à do Governo do Estado do Paraná, sendo por vezes mencionada em processos judiciais e administrativos que envolvem o Governo do Estado do Paraná, gerando um risco à sua reputação e imagem, o que pode afetar adversamente a Companhia.

4.1 Descrição dos fatores de risco

c. a suas controladas e coligadas

A Companhia não detém controladas e possui como *joint venture* apenas a CS Bioenergia S.A, que se trata de uma sociedade de propósito específico, sendo a Sanepar detentora de 40% de suas ações ordinárias. Dificuldades de ordem operacional, financeira, ambiental, entre outros que eventualmente ocorram na CS Bioenergia S.A. e que afetem o seu desempenho financeiro, podem comprometer os resultados esperados pela Sanepar na proporção de sua participação acionária. Cabe destacar que há uma relação de dependência parcial entre a Sanepar e a CS Bioenergia no que diz respeito à destinação final do lodo produzido na Estação de Tratamento de Esgoto (ETE) Belém, a qual é operada exclusivamente pela Sanepar. Portanto, há riscos de ordem operacional, financeira e ambiental para a Sanepar, caso a coligada tenha dificuldade para receber o lodo proveniente da referida ETE. Por fim, ressalta-se que, atualmente, os riscos inerentes à CS Bioenergia S.A. não estão classificados como estratégicos e prioritários para fins de gerenciamento pela Sanepar.

d. seus administradores

Condenações e envolvimento em processos judiciais, arbitrais e/ou administrativos poderão ter um efeito negativo para a Companhia.

A Companhia é parte em vários procedimentos e processos judiciais e administrativos envolvendo, inclusive, pedidos com valores monetários significativos ou outros que podem eventualmente afetar adversamente a Companhia. Esses procedimentos e processos incluem, entre outros, inquéritos civis, administrativos e penais, bem como processos administrativos, ações coletivas, cíveis, ambientais, fiscais, trabalhistas, de desapropriação e encampação.

Em 31 de dezembro de 2022, o valor provisionado dos pleitos movidos contra a Companhia foi publicado nas Demonstrações Financeiras, onde a Companhia registra provisões para ações cíveis, trabalhistas, tributárias e ambientais classificadas como perda provável.

As provisões e depósitos judiciais não cobrem todos os processos movidos contra a Companhia, e, eventualmente, também podem ser insuficientes para cobrir todas as responsabilidades abrangidas pelas demandas. Se julgados procedentes, tais processos resultarão, dentre outras eventuais sanções, no pagamento de soma em dinheiro pela Companhia, podendo impactá-la de maneira adversa.

A Companhia pode ser no futuro, ré em novos processos judiciais e administrativos (perante autoridades regulatórias, ambientais, fiscais, dentre outras). O envolvimento da Companhia, bem como o envolvimento de seus administradores (incluindo membros de seu conselho de administração), em inquéritos e processos administrativos e judiciais, inclusive com relação a infrações ambientais e suposta conduta criminosas, podem, não só ter um impacto negativo na reputação da Companhia junto aos investidores e ao mercado, independentemente do resultado de tais investigações e processos, mas, também, resultar em multas e sanções administrativas e condenação criminal dos administradores. Além disso, em caso de condenação dos administradores, eles podem, também, ser afastados de suas funções na Companhia. Os significativos valores envolvidos nos processos, a falta de confiança na Companhia por parte dos investidores ou a condenação dos administradores pode ter um efeito material negativo sobre a condição financeira da Companhia.

4.1 Descrição dos fatores de risco

Caso referidos processos sejam julgados desfavoravelmente à Companhia, ela pode ser significativa e adversamente afetada. Para mais informações sobre os processos relevantes que a Companhia é parte, veja os itens 4.4 a 4.7 deste Formulário de Referência.

Decisões adversas em processos judiciais contra certos membros da Administração podem afetar negativamente a Companhia.

A condenação em ação penal dos membros da administração, se transitada em julgado e/ou proferida por órgão judicial colegiado, conforme o caso, poderá impedir o membro acionado de continuar a exercer suas funções (na Companhia), tornando-o inelegível para os cargos de Administração da Companhia e, dependendo do desenvolvimento destes processos, a reputação da Sanepar perante clientes, fornecedores e investidores poderá ser afetada. Assim sendo, tais decisões podem acarretar um impacto adverso no preço de mercado das Units e ações de emissão da Companhia. Além disso, os administradores poderão ter de alocar parte substancial de seu tempo e atenção para o acompanhamento e monitoramento desses processos e dos efeitos que eles poderão ter sobre as atividades da Sanepar, o que poderá desviar de maneira relevante o tempo e a atenção que deveriam ser destinados à condução dos negócios da Companhia.

Outras decisões judiciais que possam afetar negativamente os negócios da Companhia.

Não há outras decisões judiciais que possam afetar negativamente o negócio e que não tenham sido divulgadas nos itens 4.4 e 4.7 deste Formulário de Referência.

e. a seus fornecedores

Eventuais interrupções no fornecimento de energia elétrica poderão ter efeito adverso sobre as atividades da Companhia.

A energia elétrica tem impacto significativo técnico e econômico na Sanepar. Representou no ano de 2022 o percentual de 13,7% do custo operacional total da Companhia. Tecnicamente, todo o processo de produção, tratamento e distribuição de água e de coleta e tratamento de esgoto dependem do fornecimento de energia elétrica, pois utiliza nos processos motores, bombas, válvulas e sistemas de automação. Portanto, quando existem interrupções de fornecimento de energia elétrica, o mesmo tem efeito negativo sobre a operacionalização, o faturamento e imagem da companhia.

As principais causas das falhas de fornecimento estão relacionadas com problemas de ordem climática, como temporais e ventos que podem ocasionar a queda de postes e rompimento dos cabos elétricos de fornecimento de energia. Para evitar ou minimizar transtornos com a falta de energia, a Companhia conta com contratos de locação de geradores para as unidades menores e canais de comunicação com a concessionária de energia para minimizar o tempo entre paradas.

Atualmente, a Sanepar trabalha com nove concessionárias de energia elétrica, sendo a COPEL – Companhia Paranaense de Energia a maior fornecedora. O setor elétrico é regulado pela ANEEL – Agência Nacional de Energia Elétrica, e no Paraná o fornecimento de energia entregue pelas concessionárias têm se mostrado estável.

4.1 Descrição dos fatores de risco

A Companhia pode ser responsabilizada por riscos relacionados à terceirização de suas atividades.

São celebrados contratos com empresas terceirizadas, para o provimento de uma quantidade de mão de obra. Caso as empresas terceirizadas que prestam serviços para a Companhia não atendam às exigências da legislação trabalhista, a Companhia pode ser considerada subsidiariamente responsável pelas dívidas trabalhistas destas empresas, podendo ser autuada e/ou obrigada a efetuar o pagamento de multas impostas pelo Ministério do Trabalho e Emprego ou a pagar dívidas de processos trabalhistas ajuizados na Justiça do Trabalho, além de poder ser parte em procedimentos administrativos instaurados pelo Ministério Público do Trabalho que poderão resultar em Termos de Ajuste de Conduta (TACs) ou Ações Cíveis Públicas (ACPs) impondo obrigações de fazer e/ou não fazer, bem como o pagamento de danos morais coletivos. Não há como garantir que eventuais multas, autuações ou processos judiciais e administrativos não venham a afetar a Companhia no futuro e tal ocorrência poderá ter um efeito adverso nas atividades da Companhia.

Para mais informações sobre os processos judiciais e administrativos envolvendo a Companhia e suas controladas, inclusive ações trabalhistas, ver itens 4.4 a 4.7 deste Formulário de Referência.

f. a seus clientes

Perdas na realização de créditos - o não recebimento de contas vencidas pode impactar adversamente o negócio da Companhia.

Mensalmente, a Companhia emite a conta de água, esgoto e serviços aos clientes, porém existe o risco do não recebimento das contas vencidas, podendo afetar a receita tarifária, fonte de recurso da Companhia para fazer frente ao custo de operação, viabilizar as melhorias e ampliar os serviços à sociedade, assegurando a qualidade na prestação dos serviços.

Em 31 de dezembro de 2022, a Companhia possuía contas a receber relacionadas à prestação de serviços de abastecimento de água e esgotamento sanitário no valor total de R\$ 1.211,9 milhões, líquidos de provisão para perdas na realização de créditos de R\$ 582,1 milhões. Desse valor, R\$ 807,7 milhões encontravam-se a vencer, R\$ 175,4 milhões encontravam-se vencidas por um período de até 30 dias, R\$ 82,1 milhões encontravam-se vencidas entre 31 e 60 dias, R\$ 171,2 milhões entre 61 e 180 dias e R\$ 557,7 milhões encontravam-se vencidas há mais de 180 dias. Do total de contas a receber vencidas, líquidas das perdas na realização de créditos, em 31 de dezembro de 2022, 3,56% eram devidas pelo setor público ao qual prestava serviços de abastecimento de água e esgotamento sanitário.

A suspensão do corte por inadimplência, sancionada pela Lei Ordinária Estadual nº 20.187, que deixou de vigorar mediante o encerramento do estado de calamidade pública para fins de enfrentamento e resposta ao desastre de doenças infecciosas virais, causado pela epidemia do Coronavírus – Covid-19, findado em 14/08/22, conforme Decreto Estadual 11.496/2022, trata-se de uma excepcionalidade que não exime o cliente do pagamento da conta de água/esgoto, quando da sua retomada.

Em atendimento à Legislação, a Companhia não aplicou a política de corte nos serviços de

4.1 Descrição dos fatores de risco

abastecimento de água e esgotamento sanitário para quaisquer imóveis durante o período de pandemia, impactando na recuperação dos valores vencidos e não pagos, com reflexo na inadimplência.

Ademais, a Companhia esclarece que visando mitigar os riscos, bem como, ainda sob os impactos ocasionados pela Pandemia Covid-19, efetua ações que viabilizem a negociação de débitos e recuperação de crédito.

g. aos setores da economia nos quais o emissor atue

Possibilidade de alteração da legislação

Os Sistemas de Abastecimento de Água, Sistemas de Esgotamento Sanitário e o Tratamento e Disposição Final dos Resíduos Sólidos Urbanos necessitam atender uma legislação ambiental que entrou em vigência, em muitos casos, após o projeto e construção de suas unidades operativas (ETAs, ETEs e aterros sanitários, por exemplo). Com a promulgação da Lei nº 13.303/16, em 30 de junho de 2016, exigiu-se que a empresa implementasse e aprimorasse várias medidas de governança corporativa em cumprimento a todos os requisitos legais. Planos de curto e médio prazo foram e estão sendo desenvolvidos por meio de programas, ações e projetos voltados à transparência, divulgação e informação, controles internos, gerenciamento de riscos, planejamento estratégico e estratégias. Portanto, o estabelecimento de um conjunto efetivo de normas, processos e estruturas exigem esforços e tempo em sua implantação, adequação e internalização. Mudanças em relação às políticas, modelo de gestão, projetos já implantados, gestão de pessoas, estruturas organizacionais ainda são necessárias e podem impactar no desempenho da Companhia.

Novas leis e regulamentos pertinentes a mudanças climáticas, a alterações da regulamentação vigente e os efeitos físicos das mudanças climáticas, poderão resultar em novas obrigações e no aumento dos níveis de investimento exigidos, o que poderá ter um efeito adverso sobre a Companhia.

No contexto das mudanças climáticas a Companhia pode ser afetada sob dois aspectos: a necessidade ou obrigação de mitigar as emissões de gases de efeito estufa oriundas de seus processos; e os efeitos das mudanças climáticas em seus processos operacionais, sobretudo os relacionados à indisponibilidade hídrica.

As leis federais, estaduais e municipais em vigor e os regulamentos sobre mudanças climáticas estabelecem metas globais, que deverão ser cumpridas. Tais normas podem levar a Companhia a aumentar seus investimentos, a fim de cumprir essas leis. Tendo em vista que as mudanças climáticas podem levar ao aumento de eventos adversos, como secas ou cheias, que podem afetar a capacidade de oferecer os serviços e obrigar a Companhia a tomar medidas, tais como:

- Reforçar investimentos na busca de novas fontes de água localizadas mais distantes dos principais centros consumidores dos serviços, já monitoradas, mensalmente, no risco de indisponibilidade hídrica;

4.1 Descrição dos fatores de risco

- Investir em novas tecnologias, risco já acompanhado pelo risco inovação tecnológica para processos desatualizados e com baixa performance na Companhia;
- Reforçar práticas de conservação de água e implementação de sistemas de gestão de demanda alternativa, como mecanismos econômicos ou ações socioambientais, com monitoramento do risco pela área de meio ambiente e comercial da Companhia;
- Aumentar a capacidade de reserva de água; e
- Estabelecer protocolos e procedimentos de adaptação aos efeitos das mudanças climáticas.

A Companhia não tem, no momento, como avaliar investimentos que podem ser necessários em consequência de mudanças climáticas. Isso pode obrigar a Companhia a aumentar os investimentos, tanto para o cumprimento das mudanças na legislação ambiental como para prevenir ou remediar os efeitos físicos da mudança climática. A Companhia pode ser obrigada, também, a adotar novas normas destinadas a eficiência energética e minimização das emissões de gases de efeito estufa quando renovar as licenças de sistemas operacionais ou procurar obter licenças para novos empreendimentos.

Um aumento no nível do mar pode causar intrusão adicional de água salgada nos estuários dos rios onde a Companhia capta água para o tratamento, o que pode gerar problemas no tratamento, abastecimento de água e sistemas de saneamento na região litorânea, incluindo danos físicos às instalações e redes. As alterações climáticas podem, também, reduzir os níveis de água nos reservatórios de usinas hidrelétricas no Brasil, o que pode causar escassez de energia e aumentar os preços da eletricidade, que podem afetar negativamente os custos e operações da Companhia.

A Companhia não pode prever todos os efeitos das mudanças climáticas e não provisionar fundos para eventuais mudanças climáticas. A eventual necessidade de se realizar novos investimentos, seja para cumprir com as novas normas ambientais ligadas às mudanças climáticas ou para prevenir ou corrigir os efeitos físicos das mudanças climáticas, pode ter um efeito material adverso sobre a receita operacional da Companhia. Alterações em políticas fiscais brasileiras poderão causar um efeito adverso na Companhia.

Para a Companhia estar resiliente a essas consequências são necessárias ações de adaptação desde o processo de planejamento, concepção de projetos e operação das plantas, por isso o risco corporativo em monitoramento pela Companhia traz esse cuidado propondo ações mitigadoras e indicadores a fim de trazer respostas para manter sob controle. Ademais, em 2022, a Companhia, através do Comitê ASG, lançou o seu plano corporativo de mitigação e adaptação às mudanças climáticas que visa tornar os projetos e operações mais resilientes a eventos climáticos adversos, bem como promover ações de controle e mitigação de gases de efeito estufa de seus processos.

Políticas Fiscais

O Governo Federal poderá implementar mudanças em suas políticas fiscais, as quais poderão afetar os resultados da Companhia. Essas mudanças incluem alterações nas alíquotas de tributos e, ocasionalmente, o recolhimento de contribuições temporárias relacionadas a propósitos governamentais. Algumas dessas medidas, se implementadas, poderão resultar em aumento de tributos e, nesse caso, a Companhia poderá não conseguir repassar integralmente esse aumento aos

4.1 Descrição dos fatores de risco

seus consumidores, de modo que seus resultados e condição financeira poderão ser negativamente afetados.

Para mais informações sobre os riscos relativos aos setores da economia nos quais a Companhia atua vide item 4.3 deste Formulário de Referência.

h. à regulação dos setores em que o Emissor atue

Em 2020, a Lei nº 11.445/2007, que estabelece as diretrizes nacionais para o saneamento básico no país, foi atualizada pela Lei nº 14.026, de 14 de julho de 2020, oriunda do Projeto de Lei 4162/2019. O chamado Novo Marco do Saneamento promoveu mudanças significativas nas diretrizes nacionais de saneamento em vigor desde 2007.

As alterações inseridas pelo Novo Marco Legal do Saneamento impactam significativamente o setor de Saneamento e a condução dos negócios da Companhia, cabe destacar as principais alterações:

- A Agência Nacional de Águas e Saneamento Básico (ANA) passa a ter competência para editar normas de referência para a regulação dos serviços públicos de saneamento básico com abrangência nacional;
- O Novo Marco estabelece que as empresas devem ampliar o fornecimento de água para 99% da população e da coleta e tratamento de esgoto para 90% da população, até o final de 2033. Com possibilidade de extensão desse prazo até 2040, caso se comprove a inviabilidade técnica ou financeira. E caso as metas não forem cumpridas, empresas podem perder o direito de executar o serviço;
- O Novo Marco passa a proibir a celebração de contratos de programa;
- Prevê, também, a estrutura de prestação regionalizada pelos Estados; e
- Os contratos em vigor poderão ser mantidos até o seu prazo final, desde que as empresas comprovem a capacidade econômico-financeira e se adequem às metas e aos objetivos de universalização do marco, conforme o Decreto nº 10.710, de 31 de maio de 2021.

O Novo Marco, além de proibir a celebração de novos contratos de programa, obriga a realização de licitação, ainda teve dispositivos longamente debatidos e decisivos para aprovação PL 4162/2019, vetados pela então Presidência da República, impactando diretamente nas empresas estatais, como o dispositivo que trata, especificamente, da transição do modelo até então vigente para o novo modelo, que estabelecia os prazos para adaptação e a possibilidade de renovação por mais 30 anos os contratos vigentes e os dispositivos que tratavam dos mecanismos para indenização dos ativos, ainda não amortizados. Embora a justificativa para tais vetos seja acelerar o desenvolvimento do setor de saneamento no país, a expectativa é que tais medidas acarretem insegurança jurídica e geração de disputas judiciais no setor.

As mudanças do Novo Marco, bem como os vetos ao texto do PL introduzem um novo momento no saneamento no país, especialmente desafiador para empresas estatais como a Sanepar.

Em relação à regulação no Estado do Paraná, em 2020 o Governo do Estado sancionou a Lei Complementar nº 222/2020, que dispõe sobre a Agência Reguladora de Serviços Públicos Delegados

4.1 Descrição dos fatores de risco

do Paraná - Agepar, com o objetivo de reestruturar, ampliar e modernizar a Agência. A Agepar regula todos os sistemas atendidos pela Sanepar.

A Agepar foi criada em 2002, porém sua implementação ocorreu somente em 2012. Ela é responsável pela regulação, normatização, controle, mediação e fiscalização dos serviços públicos concedidos pelo Estado e praticados pela iniciativa privada ou empresas de economia mista, como rodovias concessionadas, transporte rodoviário intermunicipal de passageiros e da Região Metropolitana de Curitiba, travessias marítimas fluviais e lacustres, saneamento básico e gás canalizado.

A nova lei prevê a elaboração do planejamento estratégico, plano de gestão anual, agenda regulatória, relatório de ações e controle social das atividades, dando maior transparência, controle e integridade às ações. Também, estabelece a realização de Análise de Impacto Regulatório (AIR) para a adoção de propostas de alteração de atos normativos.

A Agepar é uma autarquia de regime especial, com independência decisória, autonomia administrativa e financeira e seus diretores têm mandato fixo e estabilidade. Na reorganização funcional, o Conselho Diretor passa a ser exercido pelo Diretor-Presidente, Diretor Administrativo-Financeiro, Diretor de Regulação Econômica, Diretor de Fiscalização e Qualidade dos Serviços e Diretor de Normas e Regulamentação. Adicionalmente, foram criados os cargos de Compliance, Controle Interno e Ouvidoria

As tarifas da Companhia são determinadas de acordo com os contratos, regulamentação e decisões da AGEPAR, que possui independência no exercício de suas atividades regulatórias. A recente alteração da Lei da Agepar aprimora a segurança dos processos tarifários.

Vale ressaltar que as decisões da AGEPAR acerca das tarifas praticadas pela Companhia podem ser objeto de contestações judiciais por parte do Ministério Público, de órgãos fiscalizadores na defesa dos interesses difusos dos consumidores da área de concessão da Companhia, de órgãos de defesa dos consumidores ou dos próprios consumidores, dada a natureza de serviço público da atividade exercida pela Companhia. Nesse sentido, eventuais decisões desfavoráveis à Companhia nos questionamentos relacionados a revisões e reajustes tarifários concedidos pela AGEPAR podem afetar negativamente os negócios, as condições financeiras e as receitas operacionais da Companhia.

i. aos países estrangeiros onde o emissor atue

A Companhia é sediada no Brasil e atua em 345 municípios no Estado do Paraná e em 1 município no Estado de Santa Catarina, não atuando em outros países.

j. a questões sociais

A Companhia opera instalações que podem representar riscos ao meio ambiente, à saúde dos consumidores, habitantes das áreas onde está instalada, empregados ou funcionários terceirizados e a responsabilidade da Companhia por tais eventos poderia ter um efeito adverso sobre ela.

4.1 Descrição dos fatores de risco

Riscos de saúde e ambientais são regulados por rígidas normas nacionais e internacionais e são constantemente monitorados pelos órgãos públicos competentes. As alterações nessas normas ou a incapacidade eventual ou pontual da Companhia de cumprir com obrigações ou responsabilidades ambientais podem afetar a Companhia de maneira adversa.

O lançamento de efluentes pelas instalações de tratamento de esgoto pode não atender aos parâmetros definidos nas respectivas licenças e outorgas. Por sua vez, problemas relacionados à poluição do solo podem surgir caso ocorram derramamentos acidentais de produtos e líquidos armazenados, vazamentos de processos envolvendo líquidos perigosos, o armazenamento e propagação de esgoto. Além disso, a operação de tratamento e fornecimento de água está sujeita a acidentes sobre os quais a Companhia não possui controle, tais como eventos praticados por terceiros. Tais acidentes podem causar ferimentos, fatalidades, danos significativos para propriedades ou para o meio ambiente, assim como interrupção dos negócios e perda de rendimento operacional da Companhia.

As políticas de segurança da Companhia para execução das suas atividades podem não ser suficientes para impedir todos os acidentes que possam prejudicar as suas atividades ou resultar em perdas financeiras ou eventual responsabilização legal. A responsabilidade da Companhia por riscos ambientais pode ter um efeito adverso na sua imagem, atividades, condição financeira, ganhos e perspectiva futura, além da responsabilidade pela recuperação de danos ambientais.

A Companhia está exposta a riscos adicionais, no que tange às questões ambientais, associados à prestação de serviços de fornecimento de água e esgotamento sanitário.

- As agências governamentais federais, estaduais que administram recursos hídricos podem impor encargos substanciais para a captação de água a partir de corpos de água e para a descarga de esgoto, por meio da Cobrança pelo Uso dos Recursos Hídricos;
- A degradação das áreas de mananciais pode afetar a quantidade e a qualidade da água disponível para atender a demanda dos clientes;
- Além dos riscos discutidos sob o título "Novas leis e regulamentos pertinentes a mudanças climáticas, as alterações da regulamentação vigente e os efeitos físicos das mudanças climáticas, poderão resultar na submissão de novas obrigações e no aumento dos níveis de investimento exigidos, o que poderá ter um efeito adverso sobre a Companhia", no item g. acima, a Companhia está exposta a vários riscos relacionados com o clima, uma vez que seu desempenho financeiro está diretamente ligado a padrões climáticos. O aumento inesperado na frequência de condições climáticas extremas no futuro poderá afetar adversamente a qualidade e a quantidade da água disponível para captação, tratamento e fornecimento. Estiagens poderão afetar negativamente os sistemas de abastecimento de água, resultando em redução do volume de água distribuído e faturado, bem como da receita derivada dos serviços de abastecimento de água. Um aumento de chuvas fortes poderá impactar a qualidade da água e a operação regular dos recursos hídricos, inclusive a captação de água das represas, devido ao aumento na erosão do solo, do assoreamento, poluição e eutrofização dos ecossistemas aquáticos; e
- A Companhia depende de fontes de energia para conduzir as atividades. Qualquer falta ou

4.1 Descrição dos fatores de risco

racionamento de energia poderá impedir a Companhia de prestar os serviços de abastecimento de água e esgotamento sanitário e poderá causar danos significativos aos seus sistemas de água e esgotos quando retomar as operações.

A ocorrência de quaisquer dos fatores descritos acima poderá provocar um efeito adverso sobre a Companhia.

k. questões ambientais

A Companhia está sujeita à regulamentação de natureza ambiental, inclusive de proteção à saúde. Os custos do cumprimento/adequação dessa regulamentação, bem como a responsabilização por infrações ambientais, podem ter um efeito material adverso sobre a Companhia.

A Companhia está sujeita a diversas leis e regulamentos federais, estaduais e municipais que tratam do meio ambiente, inclusive da proteção da saúde humana. Tais leis e regulamentos estabelecem padrões de potabilidade de água e limitam ou proíbem o lançamento de efluentes gerados nas operações, principalmente o esgoto não tratado. O tratamento e lançamento do esgoto coletado e a captação de água dos reservatórios e mananciais devem obedecer a padrões de proteção ao meio ambiente, bem como estão sujeitos a autorizações concedidas pelos órgãos ambientais responsáveis pela gestão de recursos hídricos. A Companhia está sujeita, ainda, à ocorrência de acidentes ambientais tais como: vazamentos, rompimentos e contaminações de solo e/ou de águas superficiais e subterrâneas, bem como, a responsabilização pela reparação dos danos causados por suas atividades ao meio ambiente e a terceiros afetados.

Além disso, nos últimos anos, as autoridades competentes em matéria ambiental, vêm atualizando a legislação ambiental de forma mais rigorosa. O custo incorrido no cumprimento da legislação e regulamentação ambiental em decorrência de um maior rigor pode ser significativo e impactar o resultado das operações da Companhia.

Adicionalmente, a não observância das leis e dos regulamentos ambientais pode resultar, além da obrigação de reparar danos ambientais eventualmente causados (esfera civil), na aplicação de sanções de natureza penal e administrativa. As sanções penais aplicáveis incluem, entre outras penalidades: (i) para as pessoas físicas (incluindo, entre outros, os diretores, administradores e gerentes de pessoas jurídicas, no exercício de suas funções) de penas restritivas de direitos e privativas de liberdade, e (ii) para as pessoas jurídicas, de multa, restritivas de direitos e prestação de serviços à comunidade. Ademais, as sanções de natureza administrativa podem variar desde imposições de advertências e multas, até a suspensão parcial ou total das atividades, podendo, também, incluir a perda ou restrição de eventuais incentivos fiscais e o cancelamento ou suspensão de linhas de financiamento junto a estabelecimentos oficiais de crédito. A imposição dessas sanções ou de obrigações de reparação de danos pode afetar, negativamente, os fluxos de caixa, os resultados, a condição financeira e a imagem da Companhia.

Eventuais contingências relacionadas a processos de natureza ambiental podem resultar em multas pecuniárias significativas ou em obrigações onerosas em valores inicialmente inestimáveis pela Companhia, podendo impactar a continuidade da prestação dos serviços, o que pode ter um efeito

4.1 Descrição dos fatores de risco

adverso sobre o resultado das suas operações. Atualmente, a Companhia é parte em diversos procedimentos administrativos versando sobre alegadas infrações à legislação ambiental, incluindo autos de infração lavrados pelo IBAMA. Para mais informações sobre os principais procedimentos administrativos que a Companhia é parte, vide o item 4.4 deste Formulário de Referência.

Além disso, a legislação ambiental e a sua aplicação pelas autoridades brasileiras estão se tornando mais severas. Os investimentos em bens de capital e despesas com programas que visem à observância dessa legislação (*compliance* ambiental) poderão aumentar consideravelmente. Desse modo, investimentos necessários ao atendimento de regulamentação ambiental poderão acarretar reduções em outros investimentos planejados, como os gastos em investimentos estratégicos, o que poderia prejudicar os negócios e afetar adversamente a Companhia. Para mais informações sobre a regulamentação ambiental, vide item 7.5 (b) deste Formulário de Referência. Além disso, quaisquer custos e responsabilidades ambientais ou de saúde pública relevantes não previstos, poderão ter um efeito adverso sobre o desempenho financeiro da Companhia.

Em relação ao licenciamento ambiental dos empreendimentos operados pela Sanepar, ocorrem situações pontuais que tornam a situação irregular, conforme descritos abaixo:

- **Indeferimentos Ambientais:** são os casos em que o órgão ambiental indefere o requerimento de licenciamento ambiental, pois considera que não houve comprovação técnica da possibilidade de atendimento aos requisitos legais. Esses casos são tratados individualmente, gerando ações corretivas e pedidos de reconsideração junto ao órgão ambiental;
- **Início de operação de empreendimento sem o devido licenciamento:** a fase de transição entre o final da obra de implantação de um empreendimento e o início da operação nem sempre acompanha os trâmites de requerimento e obtenção da devida licença operacional. Neste sentido, a Companhia vem buscando protocolar os processos de licenciamento com cada vez mais antecedência; e
- **Processos de renovação de licenciamento protocolados intempestivamente:** quando os processos de renovação não são protocolados com, no mínimo, 120 dias de antecedência, a licença vigente somente tem validade até a data de validade citada em seu cabeçalho. Para evitar essas situações, a Companhia atualizou e aprimorou seu controle de prazos de licenciamento. Os processos de renovação de licenças são iniciados com 6 meses de antecedência do prazo de validade. Além disso, houve a internalização de fases importantes do licenciamento, como o pagamento de taxas ambientais e publicação de súmulas.

A realização de eventuais adequações solicitadas pelo órgão licenciador pode gerar custo adicional, não previsto no plano de investimentos da Companhia. Ademais, a ausência dessas licenças ambientais pode sujeitar a Companhia a sanções.

Degradação, poluição ou contaminação das fontes de captação e dos recursos ambientais afetados pelas atividades da Companhia (água e solo) podem gerar impactos operacionais e financeiros à Companhia.

A Companhia está sujeita ao risco de contaminação de suas fontes de captação de água por conta de acidentes provocados por terceiros, do despejo de produtos químicos em seus mananciais, da utilização de insumos agrícolas por parte de proprietários rurais, dentre outros fatores. Esses fatores

4.1 Descrição dos fatores de risco

podem ocasionar alterações na qualidade da água bruta, resultando na necessidade de aplicação de materiais de tratamento adicionais e, conseqüentemente, aumento nos custos de produção. Se esses custos adicionais não forem considerados pelo órgão regulador, quando do cálculo das tarifas, a receita operacional da Companhia poderá ser negativamente afetada. O mau uso do solo nas atividades agrícolas e nas atividades de mineração pode ocasionar processos de deslocamento de solo para os mananciais, reduzindo a disponibilidade a ser utilizada nas estações de tratamento de água da Companhia. O aumento da densidade demográfica nas bacias contribuintes é, também, outro fator que pode ocasionar queda na quantidade e qualidade da água bruta.

A Companhia, também, está exposta ao risco relacionado à contaminação de solo e água (superficiais e subterrâneas) em decorrência das próprias atividades, como por exemplo, ligações irregulares de esgoto e lançamento de esgoto bruto nos corpos receptores.

O não cumprimento das legislações e regulações ambientais pode gerar impactos operacionais e financeiros à Companhia.

As atividades desenvolvidas pela Companhia sujeitam-se a diversas leis e regulamentos ambientais, nas esferas federal, estadual e municipal, os quais estabelecem restrições e condições referentes à preservação de áreas protegidas, à utilização de recursos hídricos, ao tratamento dos esgotos, ao gerenciamento de resíduos, dentre outros. Conforme determina a legislação, todo empreendimento a ser realizado pela Companhia necessita de licenciamento ambiental solicitado aos órgãos ambientais. Atrasos na liberação ou recusa na concessão de licenças ambientais podem gerar adiamento na execução de projetos e obras, demandas judiciais, multas, suspensão de atividades, pedidos de financiamentos indeferidos, com conseqüentes impactos negativos para a Companhia e seus acionistas.

Falta ou atrasos na obtenção e/ou renovação das licenças, autorizações, alvarás e registros necessários pode prejudicar o regular funcionamento das operações da Companhia.

O funcionamento regular da Companhia (e de terceiros que forneçam produtos à Companhia) e de suas unidades depende da obtenção e manutenção, dentre outros, de várias licenças, autorizações, outorgas, alvarás e registros de diversas autoridades federais, estaduais e municipais no Brasil.

A Companhia não pode garantir que será capaz de manter em vigor ou tempestivamente renovar suas licenças, autorizações, alvarás e registros expedidos pelas autoridades públicas competentes, como prefeituras municipais e pelos corpos de bombeiros, ou que as autoridades competentes não se recusaram a emití-los ou renová-los ou não atrasarão a sua emissão, ajuste ou renovação. Da mesma forma, a Companhia não pode garantir que (i) os processos para obtenção, ajuste ou renovação dessas licenças, autorizações, alvarás e registros não se tornarão mais dificultosos, ou (ii) que não serão impostas licenças, autorizações, outorgas, regulamentações, alvarás e registros adicionais pelas autoridades competentes.

Qualquer desses fatores que impactem na não obtenção ou a não renovação de tais licenças e alvarás pode fazer com que a Companhia incorra em custos adicionais, o que pode obriga-la a desviar recursos para o cumprimento de eventuais encargos adicionais, ou comprometer o regular funcionamento de suas atividades. Ainda, o desenvolvimento de atividades sem as devidas licenças ou em desconformidade com as licenças e suas exigências técnicas pode resultar em sucessivas multas ou

4.1 Descrição dos fatores de risco

outras sanções que poderão afetar adversamente a Companhia, como o fechamento dos estabelecimentos irregulares, com interrupção das suas atividades. Caso ocorra o fechamento, ainda, que temporário, de alguma das unidades da Companhia, os seus negócios e resultados e a receita operacional da Companhia podem ser adversamente afetados.

A Companhia está exposta a riscos adicionais, no que tange às questões ambientais, associados à prestação de serviços de fornecimento de água e esgotamento sanitário.

As agências governamentais federais, estaduais e municipais que administram recursos hídricos podem impor encargos substanciais para a captação de água a partir de corpos de água e para a descarga de esgoto, por meio da cobrança pelo uso dos recursos hídricos. A degradação das áreas de mananciais pode afetar a quantidade e a qualidade da água disponível para atender a demanda dos clientes. Além dos riscos discutidos sob o título "Novas leis e regulamentos pertinentes a mudanças climáticas, as alterações da regulamentação vigente e os efeitos físicos das mudanças climáticas, poderão resultar na submissão de novas obrigações e no aumento dos níveis de investimento exigidos, o que poderá ter um efeito adverso sobre a Companhia. No entanto, o aumento inesperado na frequência de condições climáticas extremas no futuro poderá afetar adversamente a qualidade e a quantidade da água disponível para captação, tratamento e fornecimento, contudo a estiagem poderá afetar negativamente os sistemas de abastecimento de água, resultando em redução do volume de água distribuído e faturado. Por outro lado, o aumento de chuvas extremas pode impactar na qualidade da água e na operação regular dos recursos hídricos, inclusive a captação de água das represas, devido ao aumento na erosão do solo, do assoreamento, poluição e eutrofização dos ecossistemas aquáticos. Ademais, a Companhia depende de fontes de energia para conduzir as atividades de seus processos. Qualquer falta ou racionamento de energia poderá impedir a Companhia de prestar os serviços de abastecimento de água e esgotamento sanitário e poderá causar danos significativos aos seus sistemas de água e esgotos quando retomar as operações.

I. questões climáticas, incluindo riscos físicos e de transição

Em 2021, o Plano de Negócios da Companhia foi revisado, houve a transformação da Política Ambiental em Política de Sustentabilidade e a revisitação dos Riscos Corporativos.

Nesse contexto, a Sanepar assinou um Termo de Cooperação com o *International Finance Corporation* (IFC) para o desenvolvimento de estratégia de enfrentamento das mudanças climáticas, considerando quatro eixos: eficiência energética, reuso, mitigação de GEE e resiliência hídrica. O trabalho foi desenvolvido por consultoria contratada que utilizou a metodologia TCFD (*Task Force on Climate-related Financial Disclosures*), utilizada pelas maiores empresas de saneamento do mundo, para mensuração do impacto das mudanças climáticas no desempenho financeiro da Companhia.

Os fatores de riscos identificados por meio da consultoria foram classificados por categoria (físicos ou de transição), por tipo (agudo, crônico, mudanças políticas, legais, tecnológicas e de mercado) e elencados os fatores de riscos para análise em cada cenário. Os horizontes temporais utilizados pela Companhia para avaliar o risco climático seguem os utilizados em seu planejamento, são eles: curto prazo - 1 ano, por equivaler ao exercício financeiro; médio prazo - 5 anos, conforme adotado para o

4.1 Descrição dos fatores de risco

ciclo de planejamento e; longo prazo - 30 anos, o prazo médio dos contratos de programa dos serviços prestados.

A análise de fatores de riscos foi realizada de maneira global para o Estado do Paraná, sem considerar plantas específicas. Para definição de criticidade dos fatores de riscos corporativos, a Companhia considera significativos ou com probabilidade de ocorrência acima de 30%. Quantificando o impacto da não mitigação dos riscos climáticos foi possível determinar a ordem de prioridade dos riscos físicos e de transição climática. Os fatores de riscos físicos de maior impacto foram as secas, tendo o aumento da reservação de água como oportunidade e a inundação tendo a piora na qualidade da água captada como maior impacto na empresa.

Para os fatores de transição, como exemplo, uma gama crescente e uma variedade de esquemas de preços de carbono estão entrando em operação em todo o mundo. Os impactos materiais do desenvolvimento de um mercado de carbono ou do imposto sobre o carbono no Brasil podem incluir o aumento dos custos operacionais associados às emissões de carbono, o que pode representar um efeito adverso na receita dos negócios. As estimativas do inventário de gases de efeito estufa da empresa mostram que as atividades emitem mais de 1 milhão de tCO₂e por ano.

m. outras questões não compreendidas nos itens anteriores

Os fatores de risco com efetivo potencial de influenciar a decisão de investimento já foram mencionados nos itens anteriores.

4.2 Indicação dos 5 (cinco) principais fatores de risco

4.2 Indicar os 5 (cinco) principais fatores de risco, dentre aqueles enumerados no campo 4.1, independentemente da categoria em que estejam inseridos.

Dentre os principais fatores de risco, a Companhia salienta que os cinco principais são:

- 1 Eventuais vulnerabilidades nos controles de segurança da informação, que podem comprometer severamente os negócios da empresa, assim como a sua imagem, conforme detalhamento nos itens 4.1 e 5.5 deste formulário;
- 2 Dados que os recursos hídricos são os principais insumos da Companhia, sua gestão e preservação têm como foco proteger o recurso natural das bacias de manancial, na conservação, também, busca proteger, mas com o uso equilibrado desses recursos garantindo sua sustentabilidade e existência para futuras gerações. Sendo assim, a sua indisponibilidade é um dos principais fatores de risco, ressaltando que se abrangem eventos adversos, tais como secas, cheias, lançamentos de diversos tipos de efluentes, derramamentos de substâncias nocivas, conflitos de uso, captações irregulares que impactam diretamente na qualidade e quantidade de água nos mananciais de captação e diluição de efluentes e são eventos que impossibilitam a operação regular dos sistemas. Para mais informações, verificar o item 4.1;
- 3 Além disso, fatores de riscos vinculados às novas leis e regulamentos pertinentes a mudanças climáticas, a alterações da regulamentação vigente e os efeitos físicos (seca ou cheia) das mudanças climáticas poderão resultar em novas obrigações e no aumento dos níveis de investimento exigidos, o que poderá ter um efeito adverso sobre a Companhia, conforme item 4.1;
- 4 A Companhia está sujeita à regulamentação de natureza ambiental, inclusive de proteção à saúde. Os custos de cumprimento e adequação dessa regulamentação, bem como a responsabilização por infrações ambientais, podem ter um efeito material adverso sobre a Companhia, mais detalhes no item 4,1; e
- 5 Em relação ao fator de risco relacionado ao crédito, qualquer falha na renovação e obtenção de novos financiamentos poderá afetar adversamente a capacidade da Companhia de dar continuidade ao seu plano de investimentos.

4.3 Descrição dos principais riscos de mercado

4.3 Descrever, quantitativa e qualitativamente, os principais riscos de mercado a que o emissor está exposto, inclusive em relação a riscos cambiais e a taxa de juros

A Companhia tem exposição a riscos financeiros, descritos abaixo, porém todos administrados ou amenizados de forma a não impactar significativamente os resultados de suas operações.

Risco de Negócio

O negócio da Companhia refere-se, basicamente, a captar, tratar e distribuir água, coletar e tratar esgotos sanitários para 345 concessões municipais operadas no Estado do Paraná e 1 concessão municipal no Estado de Santa Catarina. Os riscos relacionados ao negócio da Companhia estão vinculados aos fatores de risco descritos no item 4.1 deste Formulário de Referência.

Risco de Crédito

A companhia está exposta ao risco de crédito da contraparte em suas operações financeiras (caixa e equivalentes de caixa, depósitos bancários e instituições financeiras) e contas a receber (crédito a clientes e saldos com partes relacionadas). A exposição máxima equivale ao valor contábil apresentado em 31 de dezembro de 2022 e estão demonstrados nas Notas Explicativas 6, 9 e 20. Os riscos relativos aos clientes são mitigados pela sua composição contemplar uma base pulverizada e que abrange praticamente toda a população do Estado do Paraná. Considerando o tipo de negócio, a Administração não efetua análise de crédito sobre a capacidade de pagamento do cliente, adotando a prática de corte no abastecimento. O nível de perdas na realização das contas a receber é considerado normal para o setor de saneamento.

Risco de Taxa de Juros

Risco de taxas de juros é o risco de que o valor justo dos fluxos de caixa futuros de um instrumento financeiro flutue devido a variações nas taxas de juros de mercado. A exposição da Companhia ao risco de mudanças nas taxas de juros de mercado refere-se, principalmente, às obrigações de longo prazo sujeitas a taxas de juros variáveis. Este risco é proveniente da possibilidade de a Companhia vir a incorrer em perdas por conta de oscilações nas taxas de juros que aumentem as despesas financeiras relativas a empréstimos e financiamentos.

Análise de Sensibilidade à Taxa de Juros

A Administração da Companhia efetua o cálculo de sensibilidade a uma possível mudança na taxa de rentabilidade das aplicações financeiras e juros sobre os empréstimos, financiamentos, debêntures e arrendamentos sujeitos a taxas de juros variáveis, que possam gerar impactos significativos. Se as taxas de rentabilidade das aplicações financeiras e dos juros sobre os empréstimos mantidos em reais variassem em torno de 25% e 50% para mais ou para menos, com todas as outras variáveis mantidas constantes, o efeito no lucro antes dos impostos seria de R\$26.423 e R\$52.846 a mais ou a menos, principalmente em decorrência de receitas de aplicações financeiras e de despesas de juros mais baixas ou mais altas nas aplicações financeiras e nos empréstimos de taxa variável conforme descrito a seguir:

4.3 Descrição dos principais riscos de mercado

Descrição	Indexador	+25%	-25%	+50%	-50%
Aplicações Financeiras	DI	42.412	(42.412)	84.824	(84.824)
Ativos		42.412	(42.412)	84.824	(84.824)
Caixa Econômica Federal	TR	(4.676)	4.676	(9.352)	9.352
BNDES	TJLP	(69)	69	(138)	138
BNDES-PAC2	TJLP	(4.909)	4.909	(9.818)	9.818
BNDES-AVANÇAR	IPCA	(763)	763	(1.526)	1.526
Debêntures - 2ª Emissão - 1ª e 3ª Séries	TJLP	(1.070)	1.070	(2.140)	2.140
Debêntures - 2ª Emissão - 2ª Série	IPCA	(906)	906	(1.812)	1.812
Debêntures - 4ª Emissão - 1ª Série	TJLP	(2.062)	2.062	(4.124)	4.124
Debêntures - 4ª Emissão - 2ª Série	IPCA	(1.162)	1.162	(2.324)	2.324
Debêntures - 7ª Emissão - 1ª a 4ª Séries	IPCA	(2.547)	2.547	(5.094)	5.094
Debêntures - 8ª Emissão - 2ª Série	DI	(5.181)	5.181	(10.362)	10.362
Debêntures - 9ª Emissão - 1ª e 2ª Séries	DI	(11.511)	11.511	(23.022)	23.022
Debêntures - 10ª Emissão - Série Única	IPCA	(5.816)	5.816	(11.632)	11.632
Debêntures - 11ª Emissão - 1ª Série	DI	(4.131)	4.131	(8.262)	8.262
Debêntures - 11ª Emissão - 2ª e 3ª Séries	IPCA	(5.830)	5.830	(11.660)	11.660
Debêntures - 12ª Emissão - 1ª Série	DI	(5.966)	5.966	(11.932)	11.932
Debêntures - 12ª Emissão - 2ª Série	IPCA	(3.635)	3.635	(7.270)	7.270
Arrendamento Litoral	IPC-FIPE	(7.717)	7.717	(15.434)	15.434
Arrendamento Direito de Uso	DI	(884)	884	(1.768)	1.768
Passivos		(68.835)	68.835	(137.670)	137.670
Efeitos no Lucro antes da tributação		(26.423)	26.423	(52.846)	52.846

Os índices considerados para o período de 12 meses findos em 31 de dezembro de 2022 foram, TR de 1,63% e a TJLP de 6,78% obtidas junto ao BACEN - Banco Central do Brasil, o IPCA à taxa de 5,79% obtido junto ao IBGE – Instituto Brasileiro de Geografia e Estatística, o DI à taxa de 12,39% obtido junto à B3 – Brasil, Bolsa e Balcão e o IPC à taxa de 7,32% obtido junto à Fipe.

Análise de Sensibilidade à taxa de câmbio

Apresentamos a seguir os impactos que seriam gerados por mudanças nas variáveis de riscos relacionados aos instrumentos financeiros derivativos destinados a proteção (hedge) do empréstimo em moeda estrangeira. Conforme dados do Banco Central do Brasil – BACEN, obtidos no Sistema de Expectativas de Mercado, o cenário provável para o próximo trimestre é aumento de 0,437% na cotação do Dólar. Este cenário utiliza-se da taxa de câmbio média projetada para março de 2023, em relação a última taxa PTAX informada na data de 30/12/2022. Considerando o valor nocional de €2.882 mil (R\$16.053 mil), o valor da cotação da moeda Euro como R\$5,5694 para 30 de dezembro de 2022 (Ptax – Banco Central) e considerando a premissa de se manter o valor proporcional de U\$1,0674 para cada euro, considerando o dólar PTAX a R\$5,2177, apresentamos a seguir a variação do câmbio em 25% e 50% para apreciação e depreciação em relação a exposição:

Efeito no resultado	Provável	+25%	-25%	+50%	-50%
Risco de variação do Euro (aumento de 0,437%)	(70)	(4.013)	4.013	(8.026)	8.026

Risco de Liquidez

O risco de liquidez consiste na eventualidade da Companhia não dispor de recursos suficientes para cumprir com seus compromissos em função das diferentes moedas e prazos de realização/liquidação de seus direitos e obrigações. A Companhia estrutura os vencimentos dos contratos financeiros não derivativos, conforme demonstrado na Nota Explicativa 14 do Relatório da Administração e Demonstrações Contábeis de 2022, de modo a não afetar a sua liquidez. O gerenciamento da liquidez e do fluxo de caixa é efetuado diariamente pelas áreas de gestão da Companhia, de modo a monitorar que a geração operacional de caixa e a captação

4.3 Descrição dos principais riscos de mercado

prévia de recursos, quando necessária, sejam suficientes para a manutenção do seu cronograma de compromissos, reduzindo riscos de liquidez. Adicionalmente a Companhia possui política de dividendos e política de gestão de risco de tesouraria e mercado.

Instrumentos Financeiros Derivativos

Em conformidade com a Política de Gestão de Risco, Tesouraria e Mercado da Companhia, visando mitigar os riscos relativos à exposição cambial, foram contratadas 3 instituições financeiras para realização de operações de proteção (hedge), sem caráter especulativo, quando do recebimento de recursos decorrentes de empréstimo do Banco KfW, por intermédio de troca (Swap) da variação da dívida em Euros + 1,35% de juros ao ano por um percentual do CDI. A Companhia não aplica a política contábil de “*hedge accounting*” para esse contrato, mensurando ao valor justo por meio do resultado, apresentado no resultado financeiro. A dívida deste empréstimo está demonstrada na Nota Explicativa 14 do Relatório da Administração e Demonstrações Contábeis 2022.

Em 31 de dezembro de 2022 a Companhia possui contratos de Swap (Euro + juros X CDI) conforme demonstrado a seguir:

Instrumentos Financeiros - Contratos de Swap							
Operação	Agente	Data do Início da Operação	Vencimento da Operação	Valor Nocial EUR	Valor Justo da Posição Ativa	Valor Justo da Posição Passiva	Ganho (Perda) com Instrumentos Derivativos - Swap
1	Banco Bradesco	01/06/2022	27/06/2023	598	3.331	3.059	272
2	Banco Itaú	28/11/2022	27/06/2023	1.783	9.930	9.903	27
3	Banco Itaú	28/11/2022	26/12/2023	501	2.792	2.784	8
TOTAL				2.882	16.053	15.746	307

Gestão de Risco de Capital

O objetivo da gestão de capital da Companhia é assegurar que se mantenha uma relação de capital ótima e um *rating* de crédito forte perante as instituições financeiras e agências de risco, a fim de suportar os negócios e maximizar o valor aos acionistas. A Companhia administra sua estrutura de capital fazendo ajustes e adequando às condições econômicas. Com esse objetivo, a Companhia pode efetuar pagamentos de dividendos, captação de novos empréstimos, emissão de notas promissórias e debêntures. Para o exercício findo em 31 de dezembro de 2022, não houve mudança nos objetivos, políticas ou processos de estrutura de capital.

Com o objetivo de manter a liquidez e sua capacidade de pagamento a Companhia utiliza como métrica de alavancagem a relação dívida líquida/patrimônio líquido. Para efeito de dívida líquida considera-se: empréstimos, financiamentos, debêntures e arrendamentos, menos caixa e equivalentes de caixa:

Descrição	2022	2021
Empréstimos, Financiamentos, Debêntures e Arrendamentos	5.083.244	4.120.565
Caixa e Equivalentes de Caixa	(1.207.932)	(983.127)
Dívida Líquida *	3.875.312	3.137.438
Patrimônio Líquido	8.786.887	7.826.342
Relação Dívida Líquida/Patrimônio Líquido *	0,44	0,40

* Informação não auditada ou não revisada pelos auditores independentes

4.3 Descrição dos principais riscos de mercado

Instrumentos Financeiros

Os instrumentos financeiros estão reconhecidos nas Demonstrações Contábeis da Companhia, conforme a seguir:

Descrição	2022	2021
Ativos		
Valor justo por meio do resultado		
Aplicações Financeiras	1.169.170	942.304
Instrumentos Financeiros Derivativos	16.053	12.716
Depósitos Vinculados	98.919	73.357
Custo amortizado		
Caixa e Bancos	38.762	40.823
Contas a Receber de Clientes, líquido	1.211.913	1.023.029
Ativos Financeiros Contratuais	676.465	603.014
Outras Contas a Receber	62.851	64.878
Totais	3.274.133	2.760.121
Passivos		
Valor justo por meio do resultado		
Instrumentos Financeiros Derivativos	15.746	11.606
Custo amortizado		
Empréstimos, Financiamentos, Debêntures e Arrendamentos	5.083.244	4.120.565
Fornecedores	298.122	272.226
Outras Contas a Pagar	180.024	88.606
Totais	5.577.136	4.493.003

O nível de hierarquia do valor justo por meio do resultado dos ativos da Companhia está enquadrado no nível 2, que corresponde ao instrumento derivativo (SWAP), conforme CPC 48 – Instrumentos Financeiros.

Risco Regulatório

Em 2020, a Lei nº 11.445/2007, que estabelece as diretrizes nacionais para o saneamento básico no país, foi atualizada pela Lei nº 14.026, de 14 de julho de 2020. O Novo Marco do Saneamento promoveu mudanças significativas nas diretrizes nacionais de saneamento em vigor desde 2007. As alterações inseridas pelo Novo Marco impactam significativamente o setor de Saneamento e a condução dos negócios da Companhia. Destacam-se as principais alterações: Metas de 99% da população com água potável em casa e 90% com coleta e tratamento esgoto até dezembro de 2033, no caso do não cumprimento das metas as empresas podem inclusive perder o direito de executar o serviço; proibição de celebração de contrato de programa para empresas estatais e obrigatoriedade de licitação para a contratação para prestação dos serviços.

A implementação de novas regras ou alterações da regulamentação já existente pode ter um efeito adverso sobre as operações, especialmente na medida em que afetarem a forma de repasse dos investimentos e dos custos operacionais nas revisões e/ou reajustes tarifários.

Ainda, órgãos de fiscalização e controle podem interferir nos processos regulatórios, enquanto não houver regras bem estabelecidas, tanto de abrangência nacional como estadual para o setor.

4.3 Descrição dos principais riscos de mercado

Riscos Relacionados a Mercado de Capitais

O Mercado de Capitais tem o risco como uma característica inerente à sua existência e os participantes do mercado calculam e tomam decisões de investimento relacionadas aos riscos percebidos. A Companhia, portanto, está inserida neste contexto.

Ressalta-se aqui o risco sistêmico, em que eventos causam oscilações nos preços de mercado de forma integral, ou seja, todos os ativos deste mercado são atingidos pelo acontecido. Entre outros gatilhos de risco sistêmico, destacam-se mudanças inesperadas nos juros, no câmbio e eventos relevantes de cunho político, como decisões legislativas e executivas de grande impacto nacionalmente.

Neste aspecto, o Governo Federal exerceu e continua a exercer influência significativa sobre a economia brasileira. Essa influência e a conjuntura política e econômica do Brasil poderão prejudicar os negócios e o preço de negociação de ações da Companhia.

Os negócios, a situação financeira e a receita operacional da Companhia poderão ser adversamente afetados por mudanças de políticas e regulamentos nos níveis federal, estadual ou municipal que envolvam ou impliquem fatores tais como:

- Variações cambiais;
- Taxas de juros;
- Inflação;
- Liquidez do mercado doméstico de crédito e de capitais;
- Intervenções, modificações ou recessões do governo brasileiro com relação às concessões existentes;
- Instabilidade econômica, política e social;
- Possível escassez e racionamento de água e energia; e
- Políticas fiscais.

4.4 Processos não sigilosos relevantes

4.4 Processos judiciais, administrativos ou arbitrais não sigilosos e relevantes para o negócio do emissor

(i) Contingências trabalhistas

Em 31 de dezembro de 2022, a Companhia figurava como ré em diversos processos judiciais e procedimentos administrativos de natureza trabalhista, que totalizavam o valor de R\$399.669.290,36, classificados com perda provável.

Os processos de natureza trabalhista em andamento versam, em sua grande maioria, sobre horas extras, adicional de insalubridade, adicional noturno, adicional de periculosidade, férias proporcionais, acidente de trabalho, danos materiais e morais, diferenças salariais de depósitos de FGTS e no pagamento de verbas rescisórias, além de questões quanto ausência da avaliação 2009 e manutenção do interstep 3,72% do Sistema de Gestão por Competências, incidência do PCCR – complemento do piso salarial dos engenheiros, redução de carga horária (jornalistas e assistente social), integração do vale-alimentação e equiparação salarial.

A seguir estão relacionados os processos trabalhistas considerados relevantes pela Companhia, até a data de 31 de dezembro de 2022:

1) Processo nº 0000771-75.2017.5.09.0011 (PASTA 75302) – PJe TRT 9

Juízo	17ª VARA DO TRABALHO DE CURITIBA
Instância atual	TST - 3º grau
Data de instauração	04/06/2019
Partes no processo	Autor: SAEMAC Réu: Sanepar
Valores, bens ou direitos envolvidos	R\$ 50.000,00
Principais fatos e síntese das decisões de mérito	O sindicato requereu o pagamento de mais uma posição salarial no Plano de Cargos para cada empregado que recebeu promoção apenas por antiguidade e que tenha atingido média de 60 a 80 pontos e mais duas promoções para aqueles que atingiram média acima de 80 pontos, retroativos ao ano de 2012, 2013, 2014, 2015 e 2016. Também requereu a declaração da nulidade das cláusulas 33 e 39 do Plano de Cargos e Salários de 2012 que incluíram as metas setoriais e institucionais. Em 1ª instância, a ação foi julgada improcedente. O acórdão do TRT9 deferiu promoções de 1 ou 2 steps por merecimento do Plano de Cargos, cumulativamente, nos anos que os empregados receberam promoções por antiguidade. A Companhia apresentou recurso de revista e na sequência agravo de instrumento. O processo está no TST aguardando julgamento.
Chance de perda	Provável

4.4 Processos não sigilosos relevantes

Análise do impacto em caso de perda do processo A Companhia suporta o pagamento da condenação.

Motivo da Relevância: Considerando que a ação é de sindicato, caso a condenação seja mantida pelo TST, além das diferenças a serem pagas no processo, impactará na folha de pagamento da Companhia com a implantação dos novos salários dos empregados substituídos.

Estágio do Processo: O processo está no TST aguardando julgamento do Recurso de Revista.

2) Processo nº 0011157-98.2016.5.09.0012 (PASTA 52514) – PJe TRT 9

Juízo	12ª VARA DO TRABALHO DE CURITIBA
Instância atual	TST - 3º grau
Data de instauração	26/08/2016
Partes no processo	Autor: SINTEC Réu: Sanepar
Valores, bens ou direitos envolvidos	R\$1.400.000,00
Principais fatos e síntese das decisões de mérito	Em 1ª instância, foi reconhecida a natureza salarial do auxílio alimentação pago aos substituídos, admitidos até 31/10/1995. A 7ª Turma do Tribunal Regional do Trabalho da 9ª Região deu provimento parcial ao recurso ordinário da reclamada, limitando a condenação aos substituídos admitidos pela reclamada até 31/12/1987. Apresentado embargos de declaração quanto a limitação, foi sanado o erro material passando a constar a limitação da condenação aos admitidos pela reclamada até 31/12/1986. As partes apresentaram recurso de revista que tiveram seguimento negado. A Companhia apresentou agravo de instrumento que foi denegado seguimento. Na sequência, apresentou agravo interno que foi negado provimento pela 8ª Turma do Tribunal Superior do Trabalho. Os embargos à SDI não foram admitidos. A Sanepar apresentou recurso extraordinário e após, agravo no RExt. O STF entendeu que o acolhimento da pretensão recursal exigiria o reexame do conjunto fático-

4.4 Processos não sigilosos relevantes

	probatório e de legislação infraconstitucional, negando seguimento ao Rext. Os autos baixaram para a 1ª. instância e juiz entendeu pela liquidação individual. Os autos foram arquivados. Aguarda-se a distribuição das ações de cumprimento de sentença. Conforme levantamento, há, aproximadamente, 48 substituídos.
Chance de perda	Provável
Análise do impacto em caso de perda do processo	A Companhia suporta o pagamento da condenação. Alguns sindicatos já ingressaram com reclamações trabalhistas semelhantes, tais como SAEMAC, SINSEPAR, SINDASP, SIQUIM, SINAP, SINDAEN e SINTESPAR. Os demais sindicatos poderão ingressar com ações semelhantes.
Motivo da Relevância:	Considerando que a ação é de sindicato, caso a condenação seja mantida pelo TST, além das diferenças a serem pagas no processo, impactará na folha de pagamento da Companhia com a implantação dos novos salários dos empregados substituídos.
Estágio do Processo:	Processo Arquivado

3) Processo nº 07783-2009-003-09-009 (PASTA 15326) – Escritório Digital TRT 9

Juízo	3ª VARA DO TRABALHO DE CURITIBA
Instância atual	TRT – Execução
Data de instauração	20/03/2009
Partes no processo	Autor: SAEMAC e SIQUIM Réu: Sanepar
Valores, bens ou direitos envolvidos	R\$ 4.151.351,50
Principais fatos e síntese das decisões de mérito	A Sanepar utilizava escalas de trabalho 6 + 2 horas extras por dia. Posteriormente, alterou as escalas de trabalho para 6x4 e as horas extras foram suprimidas. A Sanepar foi condenada a efetuar o pagamento da supressão de horas extras, conforme entendimento da súmula 291 do TST. Em fase de

4.4 Processos não sigilosos relevantes

execução, o agravo de petição do sindicato foi julgado parcialmente procedente para que a execução seja processada nos autos sem prejuízo do direito dos substituídos promoverem a execução individual. Quando iniciou a discussão do rol de substituídos, o SAEMAC apresentou novo agravo de petição quanto aos honorários dos substituídos que aderiram ao PAI-2020 e o TRT9 entendeu por não homologar as renúncias dos empregados que aderiram ao PAI. Quanto a esta questão, a Sanepar apresentou recurso de revista e na sequência, agravo de instrumento. Nesta fase, a Companhia deliberou em fazer acordo com o sindicato, extinguindo o feito.

Chance de perda	Provável
Análise do impacto em caso de perda do processo	A Companhia suporta o pagamento da condenação. Outros sindicatos poderão ingressar com ações semelhantes sempre que ocorrer supressão de horas extras.
Motivo da Relevância:	Considerando que a ação é do sindicato majoritário, o valor da execução seria de valor significativo. Ressalta-se que a Companhia obteve êxito no acordo firmado com o sindicato.
Estágio do Processo:	Acordo realizado com o Sindicato Autor. Juiz determinou a juntada das procurações dos substituídos. Sindicato recorreu e o processo aguarda julgamento no TRT da 9ª Região.

4) Processo nº 0000494-05.2010.5.09.0658 (01536-2010-658-09-00-0) – ACP – (PASTA 18285) – Autos Físicos

Juízo	2ª VARA DO TRABALHO DE FOZ DO IGUAÇU
Instância atual	Suspenso
Data de instauração	11/05/2010.
Partes no processo	Autor: Ministério Público do Trabalho da 9ª Região – MPT Réu: Sanepar
Valores, bens ou direitos envolvidos	R\$400.825,00 Não há garantia nos autos.

4.4 Processos não sigilosos relevantes

Principais fatos e síntese das decisões de mérito	<p>A Companhia foi condenada em:</p> <p>a) abster-se de contratar empresas interpostas para executar serviços de manutenção e reparos nas redes de água e esgoto, sob pena de pagamento de multa diária de R\$1.000,00 (mil reais) por trabalhador contratado;</p> <p>b) proceder à substituição de todos os trabalhadores terceirizados, contratados pela Kammer Konstrutora LTDA., por empregados públicos, aprovados em regular concurso de provas e títulos (conforme determina o art. 37, II e § 2º, da CRFB), o qual deverá ser realizado no prazo de 270 dias contados a partir do trânsito em julgado;</p> <p>c) efetuar o pagamento de R\$ 400.825,00 (quatrocentos mil, oitocentos e vinte e cinco reais) a título de indenização por danos morais coletivos causados aos interesses difusos e coletivos dos trabalhadores.</p> <p>Ação Rescisória da Sanepar (nº 1000431-31.2019.5.00.0000) visando rescindir a decisão da ACP. A liminar pleiteada foi concedida pelo TST e a execução da presente ACP foi suspensa até final decisão da rescisória.</p>
Chance de perda	Possível
Análise do impacto em caso de perda do processo	O impacto decorrente da manutenção da decisão de mérito pela sua valoração e discriminação depende de diagnóstico para quantificação das necessidades de recursos humanos (contratação de pessoal) e também de material (maquinários e outros) para que a Companhia preste diretamente o serviço de manutenção de redes no âmbito da Gerência Regional de Foz do Iguaçu – GRFI.
Motivo da Relevância:	A ação civil pública tem impacto direto na gestão de recursos humanos da Companhia, tanto no que tange a contratação de pessoal quanto na aquisição de maquinário, caso o resultado da rescisória não se confirme no mérito da decisão.
Estágio do Processo:	Processo Suspenso até decisão final da Ação Rescisória nº 1000431-31.2019.5.00.0000.

4.4 Processos não sigilosos relevantes**5) Processo nº 0000710-31.2015.5.09.0127 – ACP (PASTA 43174) – PJE**

Juízo	2ª VARA DO TRABALHO DE CORNÉLIO PROCÓPIO
Instância atual	TST
Data de instauração	04/08/2015
Partes no processo	Autor: MINISTÉRIO PÚBLICO DO TRABALHO e MINISTÉRIO PÚBLICO ESTADUAL Réu: Sanepar – Município de Cornélio Procópio e outros
Valores, bens ou direitos envolvidos	R\$250.000,00
Principais fatos e síntese das decisões de mérito	O MP ingressou com ação buscando a responsabilidade solidária entre os réus, para fornecerem aos cooperados da ARECOP - Associação dos Recicladores de Cornélio Procópio: EPIS, EPPCs, e garantir um ambiente de trabalho saudável aos cooperados e danos morais. Foi deferida a tutela antecipada e a Sanepar já forneceu vários equipamentos. Em sentença os pedidos foram acolhidos totalmente. Em acórdão de RO TRT (2A TURMA) foi declarado de ofício a exclusão de A.H. e F.C.C.A. do polo passivo, bem como foi negado provimento ao recurso ordinário da SANEPAR. A Sanepar interpôs recurso de revista, o qual está aguardando julgamento.
Chance de perda	Possível
Análise do impacto em caso de perda do processo	A ação é de extrema importância, pois a Sanepar poderá arcar com o valor da indenização do dano moral e continuar a fornecer os EPIS e EPCS, além de exames médicos, etc., impactando no contrato de prestação de serviços de coleta e destinação do lixo que mantém com o Município de Cornélio Procópio. A sentença acolheu integralmente os pedidos constantes da ACP, principalmente a solidariedade entre a Sanepar, Município de Cornélio Procópio e ARECOP. A Sanepar ingressou com Recurso Ordinário, a sentença foi mantida. Foi apresentado Recurso de Revista que foi negado seguimento. Agravo de instrumento aguardando julgamento. A Companhia suporta o pagamento da condenação.

4.4 Processos não sigilosos relevantes

Motivo da Relevância:	A ação civil pública tem impacto direto nas relações de trabalho mantidas pela Companhia conforme o objeto da ACP, de modo que impactará nos contratos de prestação de serviços de coleta e destinação do lixo que a Sanepar mantém com o Município de Cornélio Procópio.
Estágio do Processo:	Aguardando julgamento do Recurso de Revista junto ao Tribunal Superior do Trabalho.

6) Processo nº 0001243-61.2015.5.09.0653 (PASTA 42370) – Escritório Digital TRT 9

Juízo	VARA DO TRABALHO DE ARAPONGAS
Instância atual	TST
Data de instauração	10/06/2015
Partes no processo	Autor: Sindicato dos Trabalhadores Na Captação Purificação Tratamento e Distribuição de Água e Captação Tratamento e Serviços Em Esgoto de Meio Ambiente de Londrina e Região - Sindael Réu: Sanepar
Valores, bens ou direitos envolvidos	R\$32.000,00
Principais fatos e síntese das decisões de mérito	Na ação o Sindicato buscou o recebimento do adicional de periculosidade para os empregados que trabalham com motocicleta. A Sanepar foi condenada no pagamento do adicional de periculosidade de 30% a partir de 20/06/2014. As partes apresentaram recurso ordinário. O TRT negou provimento aos recursos de ambas as partes. Foi interposto recurso de revista e agravo de instrumento, os quais estão aguardando julgamento no TST.
Chance de perda	Provável
Análise do impacto em caso de perda do processo	O impacto será o pagamento do adicional aos empregados, a partir da data fixada em sentença. Existem ações em Londrina, Rolândia, Ivaiporã e Apucarana. A Companhia suporta o pagamento da condenação.

4.4 Processos não sigilosos relevantes

Motivo da Relevância:	Considerando que a ação é do sindicato, o valor da execução seria de valor significativo, levando em conta os reflexos, consectários legais e a data de início exigíveis para o seu pagamento, além do que atinge as cidades de abrangência do Sindicato Autor.
Estágio do Processo:	Aguardando julgamento do Recurso de Revista junto ao Tribunal Superior do Trabalho.

7) Processo nº 0000496-46.2015.5.09.0513 (PASTA 41522) – Escritório Digital

Juízo	3ª VARA DO TRABALHO DE LONDRINA
Instância atual	TST
Data de instauração	10/06/2015
Partes no processo	Autor: Sindicato dos Trabalhadores Na Captação Purificação Tratamento e Distribuição de Água e Captação Tratamento e Serviços Em Esgoto de Meio Ambiente de Londrina e Região - Sindael Réu: Sanepar
Valores, bens ou direitos envolvidos	R\$32.000,00
Principais fatos e síntese das decisões de mérito	Na ação o Sindicato busca a promoção da ascensão vertical e horizontal dos empregados substituídos a partir de 2009, sucessivamente a avaliação dos empregados substituídos para a evolução na carreira conforme Regulamento, a manutenção do percentual de 3,73% para as progressões dos anos de 2009 a 2015, o pagamento de diferenças salariais e reflexos, parcelas vencíveis e sucessivas. A sentença rejeitou os pedidos. A Companhia suporta o pagamento da condenação. O processo está em fase recursal. O impacto é um provável pagamento de diferenças salariais. O Sindicato recorreu e o TRT reformou a sentença para condenar a Sanepar a pagar diferenças salariais decorrentes da redução do steps a partir de 2010. Foi interposto Embargos de Declaração. Depois Recurso de Revista, ao qual foi negado seguimento. Então foi interposto Agravo de Instrumento. Autos conclusos para voto no TST, o qual determinou o retorno dos autos para o TRT. A Sanepar

4.4 Processos não sigilosos relevantes

e o Sindicato protocolaram petição de acordo referente à cláusula do ACT/2019, para homologação. Processo concluso com o ministro Caputo Bastos desde 21/09/2018, vez que o acordo foi parcial e processo ainda discute a manutenção do interstep de 3,72% do Sistema de Gestão por Competências.

Chance de perda	Provável
Análise do impacto em caso de perda do processo	O impacto será o pagamento da promoção da ascensão vertical e horizontal dos empregados substituídos a partir de 2009.
Motivo da Relevância:	Considerando que a ação é de sindicato, caso a condenação seja mantida pelo TST, além das diferenças a serem pagas no processo, impactará na folha de pagamento da Companhia com a implantação dos novos salários dos empregados substituídos.
Estágio do Processo:	Aguardando julgamento de recurso junto ao Tribunal Superior do Trabalho.

8) Processo nº 16250-2015.007.09.00.1 (PASTA 43104) – Escritório Digital TRT 9

Juízo	7ª VARA DO TRABALHO DE CURITIBA
Instância atual	TST – 3º grau – Agravo de instrumento do RR
Data de instauração	30/04/2015
Partes no processo	Autor: SIQUIM Réu: Sanepar
Valores, bens ou direitos envolvidos	R\$1.000.000,00
Principais fatos e síntese das decisões de mérito	Em 1ª instância o pedido do SIQUIM foi indeferido. Entretanto, a 2ª Turma do TRT reformou a decisão, condenando a Companhia em diferenças salariais, conforme a tabela salarial prevista juntamente com a instituição do Sistema de Gestão por Competências (12 "steps" - 3,7261%), a partir da progressão concedida aos substituídos, a partir de

4.4 Processos não sigilosos relevantes

2010, com a aplicação do índice de 3,7261% a cada progressão, além de reflexos. A Sanepar também foi condenada no pagamento de honorários assistenciais no percentual de 15% sobre o valor líquido apurável em execução. A Sanepar apresentou recurso de revista. Na sequência, agravo de instrumento.

Chance de perda

Provável

Análise do impacto em caso de perda do processo

A Companhia suporta o pagamento da condenação, em razão de que o TRT9 em novembro/2018 em Incidente de Uniformização de Jurisprudência editou súmula entendendo pela licitude da alteração da tabela. Ainda, restam alguns processos em andamento com o mesmo objeto, tais como:

- SINDAEL - 0000496-46.2015.5.09.0513 – Com agravo de instrumento da Sanepar no TST, em razão da reforma da decisão de 1ª instância pelo TRT9 que determinou que a Companhia observe a tabela salarial do Sistema de Gestão por Competências de 12 steps – 3,7261% - e que aplique esse percentual a cada step atingido.

Motivo da Relevância:

Considerando que a ação é de sindicato, caso a condenação seja mantida pelo TST, além das diferenças a serem pagas no processo, impactará na folha de pagamento da Companhia com a implantação dos novos salários dos empregados substituídos.

Estágio do Processo:

Aguardando julgamento de recursos junto ao Tribunal Superior do Trabalho.

9) Processo nº 0000432-12.2015.5.09.0133 (PASTA 44035) – Escritório Digital TRT 9

Juízo	2ª Vara do Trabalho de Apucarana
Instância atual	cumprimento de sentença; pagamento dos substituídos; 1ª Instância
Data de instauração	23/11/2010

4.4 Processos não sigilosos relevantes

Partes no processo	Autor: Sindael
	Réu: Sanepar
Valores, bens ou direitos envolvidos	R\$2.200.602,13
Principais fatos e síntese das decisões de mérito	O Sindicato ajuizou ação trabalhista pretendendo a declaração da natureza salarial da verba ajuda alimentação aos salários dos empregados. A ação foi julgada improcedente. O TRT9 reformou a sentença para afastar a prescrição, reconhecendo a natureza salarial e determinando a incorporação da ajuda alimentação nos salários. O TST manteve a condenação. A Sanepar foi intimada para pagamento do valor de R\$ 1.962,545,81. Apresentou seguro-garantia e embargou a execução. O Valor apurado pela CCJ é de R\$ 1.581.821,37. Execução em andamento.
Chance de perda	Provável
Análise do impacto em caso de perda do processo	A Sanepar enfrenta ações semelhantes promovidas pelo Sindael em Londrina, Apucarana, Arapongas, Cambé, Porecatu, Rolândia e diversas outras cidades.
Motivo da Relevância:	Considerando que a ação é de sindicato, a relevância se reveste no fato de que, além das diferenças a serem pagas no processo, impactará na folha de pagamento da Companhia com a implantação dos novos salários dos empregados substituídos.
Estágio do Processo:	Cumprimento de sentença provisório em andamento junto ao primeiro grau de Jurisdição, no tocante a parte transitada em julgado. Processo remetido ao TST para julgamento de AIRR interposto pelo Sindicato Autor.

10) Processo nº 0002451-91.2017.5.09.0562 (PASTA 76199) – PJE TRT 9

Juízo

Vara do Trabalho de Porecatu

4.4 Processos não sigilosos relevantes

Instância atual	Recurso ordinário; 2ª Instância
Data de instauração	29/11/2017
Partes no processo	Autor: Sindael Réu: Sanepar
Valores, bens ou direitos envolvidos	R\$ 1.000.000,00
Principais fatos e síntese das decisões de mérito	O Sindicato ajuizou ação trabalhista pretendendo a declaração da natureza salarial da verba ajuda alimentação aos salários dos empregados. Na sentença, a ação foi julgada procedente. A Sanepar apresentou recurso ordinário. O TRT manteve a sentença. Foi interposto recurso de revista e agravo de instrumento, os quais estão aguardando julgamento.
Chance de perda	Provável
Análise do impacto em caso de perda do processo	A Sanepar enfrenta ações semelhantes promovidas pelo Sindael em Londrina, Apucarana, Araongas, Cambé, Rolândia e diversas outras cidades.
Motivo da Relevância:	Considerando que a ação é de sindicato, a relevância se reveste no fato de que, além das diferenças a serem pagas no processo, impactará na folha de pagamento da Companhia com a implantação dos novos salários dos empregados substituídos.
Estágio do Processo:	Aguardando julgamento de recursos junto ao Tribunal Superior do Trabalho.

11) Processo nº 0001918-30.2015.5.09.0651 (PASTA 45583) – PJe TRT 9

Juízo	17ª VARA DO TRABALHO DE CURITIBA
Instância atual	TST - 3º grau
Data de instauração	26/09/2015

4.4 Processos não sigilosos relevantes

Partes no processo	Autor: SAEMAC
	Réu: Sanepar
Valores, bens ou direitos envolvidos	R\$ 0,01
Principais fatos e síntese das decisões de mérito	<p>Em 1ª instância, foi reconhecida a natureza salarial do auxílio alimentação pago aos substituídos, admitidos até 28/08/1996. No acórdão do TRT9, a condenação ficou limitada aos empregados substituídos admitidos até 31/10/1995. A Sanepar apresentou recurso de revista que teve seguimento negado. A Companhia apresentou agravo de instrumento e na sequência agravo interno que aguarda julgamento no TST. O Sindicato ingressou com a Execução Provisória e o juiz entendeu pela execução individual. Foram ingressadas com 821 ações de cumprimento de sentença, sendo que apenas 56 ações estão em andamento. As demais estão em discussão quanto a representação processual (ausência de procuração do substituído). Em torno de 41 ações foram ingressadas em duplicidade por advogados diferentes e foram extintas. Ressalta-se que a ação coletiva não transitou em julgado, em razão de que o agravo interno da Companhia aguarda julgamento.</p>
Chance de perda	Provável
Análise do impacto em caso de perda do processo	<p>A Companhia suporta o pagamento da condenação. Alguns sindicatos já ingressaram com reclamações trabalhistas semelhantes, tais como SINSEPAR, STAEMCP (CS individuais já distribuídas), SINTEC (relacionada acima), SINDASP, SIQUIM, SINAP, SINDAEN e SINTESPAR. Os demais sindicatos poderão ingressar com ações semelhantes.</p>
Motivo da Relevância:	<p>Considerando que a ação é de sindicato, caso a condenação seja mantida pelo TST, além das diferenças a serem pagas no processo, impactará na folha de pagamento da Companhia com a implantação dos novos salários dos empregados substituídos.</p>
Estágio do Processo:	<p>Aguardando julgamento de Agravo Interno junto ao Tribunal Superior do Trabalho.</p>

4.4 Processos não sigilosos relevantes

(ii) Contingências Cíveis

Em 31 de dezembro de 2022, a Sanepar figurava como ré em diversos processos judiciais de natureza cível.

Conforme avaliação dos advogados internos e externos, a Companhia provisionou o valor de R\$263.351.993,36 para as contingências cíveis classificadas como perda provável.

Os processos de natureza cível em andamento possuem como objeto principal, na sua grande maioria, o reequilíbrio econômico financeiro dos contratos celebrados pela Companhia.

A seguir estão relacionados os processos cíveis considerados relevantes pela Companhia:

1) Processo nº 9000-45.2010.8.16.0004 (PASTA 17238) - PROJUDI

Juízo	2ª VARA DA FAZENDA PUBLICA DE CURITIBA
Instância atual	1º grau
Data de instauração	22/11/2009
Partes no processo	Autor: Construtora Itaú Réu: Sanepar
Valores, bens ou direitos envolvidos	R\$20.000.000,00
Principais fatos e síntese das decisões de mérito	Em 22/11/2009 a Construtora Itaú protocolou ação ordinária onde alega em relação ao contrato de obras nº 1/2002 em síntese que: 1) após vencer concorrência internacional em 30/10/2002 firmou o Contrato de Obras 1/2002, no valor originário de R\$ 14.980.374,98, cujo objeto era a execução da construção das obras da barragem em terra – Piraquara II, no Rio Piraquara, Município de Piraquara; 2) diversos fatores imprevisíveis, inevitáveis e alheios à vontade da autora e imputáveis à Sanepar concorreram para desequilibrar a equação econômico-financeira do contrato; 3) a autora formulou pedidos administrativos de reequilíbrio para o ressarcimento dos prejuízos suportados durante a execução da obra até dezembro 2006 e para o ressarcimento pelas despesas extraordinárias derivadas da contratação de seguradoras; 4) em 19/5/2008 a Sanepar deferiu parcialmente o pedido de reequilíbrio, reconhecendo o

4.4 Processos não sigilosos relevantes

débito de R\$2.960.934,41, tendo a autora apresentado pedido de reconsideração da decisão e requerido o pagamento da quantia incontroversa; 5) o pagamento foi realizado mediante a assinatura do 12º aditivo ao contrato de obras; 6) foi constrangida a concluir a obra aportando recursos próprios de elevada monta; 7) em 10/7/2008 a Sanepar reconheceu como devido o saldo de R\$796.609,40, impondo a quitação total do contrato como condição pelo pagamento; 8) diante da recusa em dar quitação, a Sanepar ajuizou duas ações de consignação em pagamento; 9) os treze aditivos contratuais firmados não foram suficientes para restabelecer a equação econômico-financeira da contratação; 10) ajuizou ação cautelar de produção antecipada de prova, em curso na 4ª Vara da Fazenda Pública, autuada sob nº 54.657, em virtude da Sanepar estar desfigurando a área da Barragem Piraquara II; e 11) como a Sanepar não ressarciu integralmente os prejuízos suportados no Contrato de Obras nº 1/2002, foi necessário impetrar ação judicial.

A Sentença JULGOU PARCIALMENTE PROCEDENTE o pedido formulado na inicial, para o fim de: i) reconhecer o desequilíbrio contratual decorrente da execução do contrato havido entre as partes; ii) condenar a Ré ao pagamento dos valores que excederam ao montante originário do contrato, nos termos da fundamentação, excetuando-se os valores decorrentes dos pleitos de embargos do DNPM e do IPHAN, das chuvas excessivas, da inadequação do INCC e, em parte, dos pedidos de ociosidade de mão de obra e equipamentos e saldo contratual, cujos valores deverão ser apurados por liquidação de sentença por arbitramento, acrescidos de correção monetária desde a data em que eram devidos, pela média dos índices INPC/IBGE e IGP-DI/FGV (Decreto nº 1.544/1995), incidindo juros de mora de 1% ao mês (C.C. art. 406) a partir da citação.

A Sanepar e a Construtora Itaú interuseram recurso de apelação, autuado sob o nº 1547574-6, que foram julgados parcialmente providos em 17/10/2017 no sentido de “negar provimento aos agravos retidos e em dar provimento parcial ao recurso de apelação interposto pela Sanepar, apenas no que concerne aos

4.4 Processos não sigilosos relevantes

problemas ocorridos na PR-506, e em dar provimento parcial ao apelo manejado pela Construtora Itaú, tão somente, no que se refere às chuvas excessivas e aos ônus de sucumbência (quantum arbitrado a título de honorários advocatícios e distribuição), nos termos do voto e sua fundamentação”. A Sanepar interpôs embargos de declaração do acórdão, sendo que foram julgados improcedentes. Sanepar interpôs Recurso Especial que também foi julgado improcedente. Processo transitou em julgado em 26/11/2018. No dia 26/02/20 o juiz de primeiro grau determinou a abertura da fase de liquidação da sentença/acórdão. Em 17/09/21 as partes requereram que o “quantum debeatur” seja apurado por prova pericial. Em 03/02/2022 nomeado perito. Autos em fase de realização de perícia.

Chance de perda	Provável
Análise do impacto em caso de perda do processo	Haverá impacto financeiro, porém, a Companhia suporta o pagamento.
Motivo da relevância:	Considerando que envolve pedido de reequilíbrio econômico financeiro e com valores expressivos, com o trânsito em julgado desfavorável à Companhia, a liquidação de valores será de valor expressivo.
Estágio do Processo:	Autos em fase de realização de perícia na liquidação de sentença.

2) Processo nº 3023-77.2007.8.16.0004 - (PASTA 9697) – PROJUDI

Juízo	4ª VARA DA FAZENDA PUBLICA DE CURITIBA
Instância atual	STJ
Data de instauração	13/04/2007
Partes no processo	Autor: Construtora Queiroz Galvão Réu: Sanepar

4.4 Processos não sigilosos relevantes

Valores, bens ou direitos envolvidos	R\$13.917.293,50 (valor estabelecido conforme laudo pericial contábil datado de 14.04.2016)
Principais fatos e síntese das decisões de mérito	Pedido de reequilíbrio contratual por conta de aplicação equivocada da cláusula 38.1 do contrato 3.1/2000; aumento do custo do cimento e aço em percentual superior ao reajuste; variação dos custos de alguns insumos/equipamentos, que teriam seu preço atrelado a cotação do dólar e commodities; aumento das contribuições devidas ao FGTS, instituídas pela lei complementar nº 110/01; sobre custos advindos das prorrogações do cronograma do contrato; falta de pagamento de correção monetária sobre a variação cambial; e atraso no pagamento de serviços extracontratuais objeto do 2º termo aditivo. Sentença proferida aos 06/11/2017 julgando integralmente improcedentes os pedidos autorais. Interposto recurso de apelação pela Queiroz Galvão, foram julgados improcedentes. A autora apresentou recursos especial e extraordinário, os quais não foram admitidos, ato contínuo, agravou dessa decisão. Processo chegou ao STJ (REsp 1909005). Em 27/01/2022 protocolada petição da Queiroz Galvão no STJ.
Chance de perda	Remoto
Análise do impacto em caso de perda do processo	Caso seja reformada a sentença e acórdão haverá impacto financeiro, porém a Companhia suporta o pagamento.
Motivo da Relevância:	Considerando que envolve pedido de reequilíbrio econômico financeiro e com valores expressivos, caso haja trânsito em julgado desfavorável à Companhia, a liquidação de valores será de valor expressivo.
Estágio do Processo:	Autos aguardando julgamento de Recurso Especial perante o Superior Tribunal de Justiça.

4.4 Processos não sigilosos relevantes

3) Processo nº 01219-40.2008.8.16.0004 (PASTA 10154) – PROJUDI

Juízo	2ª VARA DA FAZENDA PUBLICA DE CURITIBA
Instância atual	1º grau
Data de instauração	13/04/2007
Partes no processo	Autor: DM Construtora de Obras Réu: Sanepar
Valores, bens ou direitos envolvidos	R\$16.000.000,00
Principais fatos e síntese das decisões de mérito	<p>Ressarcimento pelos prejuízos em função do desequilíbrio econômico-financeiro dos contratos C.O.05.1/00 e 05.2/00, sob a alegação de eventos imprevisíveis e alheios à vontade das partes, e que o índice de reajuste previsto no pacto, que deveria cobrir a evolução inflacionária no período, não foi suficiente diante da supervalorização da moeda americana (Dólar).</p> <p>A sentença julgou improcedentes os pedidos, contudo, o Tribunal de Justiça do Paraná reformou a sentença sob o entendimento de que a elevação dos preços de insumos por variação cambial era imprevisível na oportunidade. Interposto Recurso Especial nº 1610986/PR, que foi recebido e julgado improcedente. Processo transitou em julgado em 09/04/2019. No dia 13/01/20 o juiz de primeiro grau determinou a abertura da fase de liquidação da sentença/acórdão. A SANEPAR solicitou documentos ao autor no sentido de apurar o valor devido. Em 13/12/21 a Sanepar peticionou reiterando a necessidade de que o autor anexe documentos para apuração do valor devido. Em 05/2022 nomeado perito para cálculo do valor devido. Em 10/2022 impugnada a proposta de honorários periciais, com manifestação do perito em 07/12/2022.</p>
Chance de perda	Provável
Análise do impacto em caso de perda do processo	Haverá impacto financeiro, porém, a Companhia suporta o pagamento.

4.4 Processos não sigilosos relevantes

Motivo da relevância:	Considerando que envolve pedido de reequilíbrio econômico financeiro e com valores expressivos, com o trânsito em julgado desfavorável à Companhia, a liquidação de valores será de valor expressivo.
Estágio do Processo:	Autos em fase de realização de perícia na liquidação de sentença.

4) Processo nº 00697-23.2002.8.16.0004 (PASTA 3841) – PROJUDI

Juízo	2ª VARA DA FAZENDA PUBLICA DE CURITIBA
Instância atual	2º grau
Data de instauração	18/12/2002
Partes no processo	Autor: Consórcio DM Construtora de Obras/LFM/SEF Réu: Sanepar
Valores, bens ou direitos envolvidos	R\$ 14.977.365,58
Principais fatos e síntese das decisões de mérito	Pedido de recomposição dos custos de escoramento decorrentes de imposição desnecessária da supervisora de obras (exigências excedentes da Sanepar, como colocação de chapas transversais, além das laterais); b) são devidos valores a título de topografia das redes coletoras (no início das obras verificou-se que as informações técnicas continham desvios e imperfeições que impossibilitavam a realização dos serviços contratados, sem que antes houvesse a correção dos projetos, retratados nas Ordens de Serviços - OSE's); c) afastamento da recomposição dos custos do Consórcio no que tange ao item relativo à substituição de solo (mesmo em locais em que não havia a necessidade de substituição do material escavado, a supervisora das obras obrigou a apelante a proceder à substituição de solos, visando a elevação da qualidade das obras, sem a correspondente necessidade técnica); d) necessidade

4.4 Processos não sigilosos relevantes

de reforma parcial da sentença no item orçamentos diversos (a sentença acatou a justificativa técnica da Sanepar, desprezando as conclusões do laudo pericial que militam em favor da recomposição dos custos adicionais despendidos pelo Consórcio). Ambas as partes apelaram, sendo que o Tribunal manteve a decisão de primeira instância.

A Sanepar interpôs embargos de declaração. Mantido o julgado foi interposto recurso especial, que restou inadmitido pelo TJPR, tendo sido interposto Agravo em Recurso Especial. A construtora DM iniciou procedimento de cumprimento parcial de sentença, autuado sob o nº 600-95.2017.8.16.0004 (PROJUDI), onde a Sanepar apresentou impugnação e garantiu o juízo por meio de seguro garantia apólice nº 030692017990775019115300, com valor total segurando de R\$48.045.098,99. O recurso foi julgado improcedente, e o cumprimento da sentença passou a ser definitivo. A Sanepar realizou o depósito do valor incontroverso, conforme sentença, sendo que o saldo requerido pelo autor está pendente do provimento judicial. Os valores incontroversos foram pagos, agora a exequente propôs a cobrança do saldo remanescente que pelo seu cálculo corresponde a R\$ 14.977.365,58. O juiz de primeiro grau indeferiu o pedido do remanescente na proporção indicada e o TJPR reverteu essa decisão. Sanepar protocolou agravo de instrumento em face da decisão prolatada no cumprimento de sentença. O magistrado manteve a decisão proferida em 25/10/21. Em 11/2022 prolatada decisão no cumprimento de sentença, que considera o trânsito em julgado dos recursos interpostos e determina nova remessa dos autos à contadoria, para refazimento dos cálculos.

Chance de perda

Provável

Análise do impacto em caso de perda do processo

Haverá impacto financeiro, porém, a Companhia suporta o pagamento.

Motivo da Relevância:

Considerando que envolve pedido de reequilíbrio econômico financeiro e com valores expressivos, com o

4.4 Processos não sigilosos relevantes

Estágio do Processo: trânsito em julgado desfavorável à Companhia, a liquidação de valores será de valor expressivo.

Autos em fase de cumprimento de sentença, em primeiro grau de jurisdição, com nova remessa dos autos à contadoria, para refazimento dos cálculos.

5) Processo nº 0000049-96.2004.8.16.0190 (PASTA 6936) – PROJUDI

Juízo	1ª VARA DA FAZENDA PÚBLICA DE MARINGÁ
Instância	1º GRAU
Data de instauração	2004
Partes no processo	Autor: A.I.C.S. E OUTROS Réu: Companhia
Valores, bens ou direitos envolvidos	R\$16.695.575,55
Principais fatos e síntese das decisões de mérito	<p>Ação de indenização por acidente de trânsito (10 vítimas), em face da Sanepar e Rodonorte (concessionária da Rodovia BR 277), causado por ruína, desmoronamento do talude e lançando lama na rodovia em virtude de vazamento de água em adutora. A verificar no feito se foi o rompimento da adutora que causou a ruína do talude ou se foi o desmoronamento do talude (barranco) que causou o rompimento da adutora. Houve 10 vítimas fatais, pelo que na ação o pleito é de reparação por danos morais e materiais (pensão para pais, cônjuges e filhos). A Sanepar aduz que em sua defesa que a responsabilidade é da rodovia por demora nas medidas de segurança e pelo fato de que foi a queda do talude que causou o rompimento da adutora levando, em consequência, lama para a pista. O processo se encontra em fase de instrução.</p> <p>Em síntese, o acidente ocorreu porque havia barro na pista fazendo com que a van que transportava as vítimas saísse da pista e colidisse com um caminhão. A controvérsia reside em saber se o barro veio para a pista em razão de falha de manutenção do barranco (talude) pela concessionária da rodovia Econorte,</p>

4.4 Processos não sigilosos relevantes

fazendo com que uma adutora de água da Sanepar que ali estava assentada se rompesse vazando grande quantidade de água levando barro para a pista, ou se ocorreu o inverso; se houve em primeiro lugar o rompimento da adutora de água que causou a ruína do barranco. Sentença prolatada, excluindo a Sanepar do polo passivo. Decisão de segundo grau incluiu a Sanepar no polo passivo, condenando-a pela solidariedade. Mantida a condenação da Sanepar e efetuado o depósito referente ao dano moral. Pendente o cálculo quanto ao dano material (pensões).

Chance de perda	Provável
Análise do impacto em caso de perda do processo	Caso seja procedente o pedido autoral haverá impacto financeiro, porém a Companhia suporta o pagamento.
Motivo da Relevância:	Considerando que houve reversão da responsabilidade da Sanepar em sede recursal, bem como pelo fato de que a Companhia já depositou parte do valor devido, o processo é relevante em razão de que envolve pedido de pensões (danos materiais) dos envolvidos no acidente, revelando potencial financeiro no ressarcimento de terceiros impactando a folha de pessoal.
Estágio do Processo:	Autos em Cumprimento de Sentença pendente de cálculo quanto ao dano material (pensões).

6) Processo nº 0003138-77.2015.8.16.0179 (PASTA 44767) – PROJUDI

Juízo	5ª VARA DA FAZENDA PÚBLICA DE CURITIBA
Instância atual	Arquivado
Data de instauração	07/10/2015
Partes no processo	Autor: Ministério Público do Estado do Paraná Réu: Sanepar
Valores, bens ou direitos envolvidos	R\$500.000,00

4.4 Processos não sigilosos relevantes

Principais fatos e síntese das decisões de mérito

O Ministério Público do Estado do Paraná propôs ação civil coletiva de consumo frente a Sanepar, alegando que esta cobra indevidamente esgoto em locais onde não há o fornecimento do serviço. Sustenta que propôs Termo de Compromisso de Ajustamento de Conduta o qual não foi assinado. Requer a restituição desses valores em dobro e por violar os direitos dos consumidores requer o pagamento de 500 mil reais a título de danos morais Coletivos. Requereu a antecipação de tutela a fim de condenar a ré a obrigação de não fazer, não realizando as cobranças. Na Contestação a ré afastou as alegações do autor da cobrança indevida em 5 municípios. Esclareceu que o Termo não foi assinado pelo fato de que a conduta já estava sendo cumprida. Sustenta que a Sanepar não cobra tarifa em imóveis sem viabilização, uma vez que a comercialização é feita somente a imóveis com a viabilidade, realizando a cobrança quando há disponibilização do serviço, conforme autorização constitucional presente no art. 145. Nega a existência do dano moral coletivo e ainda impugna o valor dado a causa. A liminar foi indeferida pela falta dos requisitos, não havendo a possibilidade da ineficácia do provimento final. Autor postulou agravo de instrumento impugnando. Tribunal de Justiça indeferiu e manteve a decisão de indeferimento.

Será produzida prova pericial, tendo as partes indicado quesitos e assistente no movimento 87.1 (Sanepar) e no movimento 98 (Ministério Público).

Em 29 de março de 2019, foi realizada reunião com o Ministério Público, ocasião em que se deliberou pela suspensão do processo, para tratativas de acordo. Atualmente, o processo permanece suspenso, ante as tratativas das partes para celebração de TAC – Termo de Ajuste de Conduta em juízo.

Em 30 de setembro de 2020, o Ministério Público encaminhou minuta de Termo de Ajuste de Conduta – TAC, o que ensejou a abertura do e-protocolo 17.001.985-7. O TAC foi assinado e protocolado nos autos em 22/11/2021. Foi dada ciência à GPDC, para o integral cumprimento do acordado.

4.4 Processos não sigilosos relevantes

Em 25/02/2022, o TAC foi homologado pelo Juiz, sem condenação em dano moral coletivo, mas com imposição de multa de R\$2.500,00 para cada infração identificada e descumprida.

Em 18/05/2022, o processo foi arquivado.

Chance de perda	Possível
Análise do impacto em caso de perda do processo	A companhia suporta o valor da condenação.
Motivo pelo qual o processo é considerado relevante:	Processo com repercussão em todo o Estado, envolvendo valores potencialmente elevados.
Estágio do Processo:	Autos Arquivados em 18/05/2022.

7) Processo nº 0001554-38.2016.8.16.0179 – (PASTA 53687) – PROJUDI

Juízo	5ª VARA DA FAZENDA PÚBLICA DE CURITIBA
Instância atual	1º Grau
Data de instauração	25/05/2016
Partes no processo	Autor: Ministério Público do Estado do Paraná Réu: Sanepar
Valores, bens ou direitos envolvidos	R\$100.000,00
Principais fatos e síntese das decisões de mérito	O Ministério Público do Estado do Paraná ingressou com a Ação Civil Pública em face da SANEPAR, ao argumento de chegou ao conhecimento do referido Órgão, conduta abusiva praticada pela ré ao efetuar corte de fornecimento de água e tratamento de esgoto de um imóvel em razão de débitos de outro imóvel, tão somente por ambos pertencerem ao mesmo devedor (obrigação <i>propter rem</i>) Requereu: a) a condenação da ré a obrigação de não fazer consistente em se abster de

4.4 Processos não sigilosos relevantes

realizar cobranças a terceiros que não usufruíram do serviço de fornecimento de água e tratamento de esgoto, independentemente de seu vínculo com o imóvel em que o serviço foi prestado; b) a obrigação de não fazer consistente em não interromper o fornecimento de água de um imóvel em razão de débito relativo a outro; c) a obrigação de fazer consistente em divulgar, por meio de seu site, de maneira clara e ostensiva na primeira página, bem como através de cartazes em seus estabelecimentos e por voz através de seu serviço de Atendimento ao Consumidor, mensagem informativa aos consumidores, principalmente no caso de locação. d) A obrigação de fazer consistente em possibilitar aos consumidores, de forma eficiente e imediata, a regularização do contrato de fornecimento de água e tratamento de esgoto, quando necessária a alteração do usuário. e) A reparar os danos morais causados aos consumidores, considerados em sentido coletivo, no valor de R\$100.000,00 (cem mil reais) e destinado ao Fundo Estadual do consumidor (FECOM). f) A condenação genérica da ré ao pagamento de danos materiais e morais. Foi concedida a tutela de urgência, no sentido:

“Diante disso, DEFIRO o pedido de tutela de urgência, a fim de determinar a SANEPAR que não realize cobranças a consumidores que não tenham usufruído do serviço de fornecimento de água e tratamento de esgoto, independente de seu vínculo com o imóvel em que o serviço foi prestado, bem como não interrompa o fornecimento de água e tratamento de esgoto de um imóvel em razão de débito relativo a outro em que o serviço tenha sido prestado.

Foi formulado pela Sanepar pedido de SUSPENSÃO DE LIMINAR sob nº 1590307-2 perante o Tribunal de Justiça do Paraná, o qual foi indeferido, cuja publicação vinculou no dia 07/10.

A Ação se procedente muda todo o critério de cobrança dos débitos de inquilinos e antigos proprietários, de toda a Companhia.

A ação foi contestada. Foi interposto Agravo de Instrumento contra a suspensão de liminar (autos nº

4.4 Processos não sigilosos relevantes

1597263-3) e concedido “parcial efeito suspensivo a decisão agravada, a fim de que seja mantida apenas a determinação de que a Sanepar não realize o corte de fornecimento de água e de esgoto de um imóvel em razão de débitos de outro, tão somente por pertencerem ao mesmo proprietário.

Julgado o Agravo de Instrumento, o colegiado confirmou a Liminar.

O Ministério Público do PR interpôs recurso especial e recurso extraordinário, os quais foram inadmitidos. Da decisão do Agravo o Ministério Público do PR interpôs Agravo Cível ao STJ Processo: 1597263-3/03. Agravo Cível ao STF Processo: 1597263-3/04.

AREsp 1857925/PR (2021/0077870-9). Fase atual: Em 12/12/2022 conclusos para decisão ao(à) Ministro(a) PAULO SÉRGIO DOMINGUES. Os autos na Vara de Origem estão na fase de especificação de provas, tendo as partes se manifestado pelo julgamento antecipado. Os autos na Origem, passada a fase de especificação de provas, foram suspensos a requerimento das partes, eis que em tratativas para celebração do TAC – Termo de Ajustamento de Conduta, em face do disposto na Lei 20259/2020.

Contudo, referida lei foi alterada posteriormente pela Lei 21104 de 21/06/2022, pelo que haverá a necessidade de novo ajuste entre as partes.

A fase atual é de sobrestamento do processo por decisão judicial (mov. 168 do Projudi), pelo prazo de 30 dias. Contudo, não houve publicação do referido despacho, e, portanto, não houve o início do cômputo do prazo.

Em 29/12/2021 foi encaminhado e-mail ao MP, que autorizou a celebração do acordo/TAC, permitindo os trâmites internos no MP. Contudo, em razão da alteração da Lei 20259/2020 pela Lei 21104 de 21/06/2022, haverá a necessidade de novo ajuste entre as partes.

Chance de perda

Possível

Análise do impacto em caso de perda do processo

A companhia suporta o valor da condenação.

4.4 Processos não sigilosos relevantes

Motivo da Relevância:

O processo nº 0001554-38.2016.8.16.0179 é considerado relevante em razão da alteração do critério de cobrança dos débitos. Atualmente o prestador do serviço pode condicionar a contratação de fornecimento ou outros serviços à quitação de débitos anteriores do usuário.

Estágio do Processo:

A fase atual é de sobrestamento do processo por decisão judicial (mov. 168 do Projudi), pelo prazo de 30 dias. Contudo, não houve ainda publicação do referido despacho.

8) Processo nº 0003981-72.2016.8.16.0190 (PASTA 50556) – PROJUDI

Juízo	1ª VARA DA FAZENDA PÚBLICA DE MARINGÁ
Instância	1º GRAU
Data de instauração	17/06/2016
Partes no processo	Autor: Ministério Público do Estado do Paraná Réu: Sanepar
Valores, bens ou direitos envolvidos	R\$ 1.000.000,00
Principais fatos e síntese das decisões de mérito	<p>O autor pede as condenações nos deveres de indenizar danos materiais e morais individuais em favor dos consumidores e em danos morais difusos em favor do grupamento social atingido pela suspensão do fornecimento de água potável ocorrido em janeiro de 2016 na região de Maringá. Foi realizada audiência de conciliação e a apresentação de defesa.</p> <p>Em 2019 foi proferida decisão pela Seção Cível do TJ-PR no Incidente de Resolução de Demandas Repetitivas nº 1.675.775-6, no qual, “Determina-se a imediata suspensão de todos os processos em trâmite nos Juizados Especiais Cíveis da Comarca de Maringá e Turmas Recursais dos Juizados Especiais Cíveis do Estado do Paraná, bem como no primeiro (Varas Cíveis da Comarca de Maringá) e segundo graus vinculados a este Tribunal de Justiça do Paraná, inclusive as</p>

4.4 Processos não sigilosos relevantes

Reclamações em trâmite perante a Seção Cível, que versem sobre a controvérsia em questão, com exceção da Ação Civil Pública nº 0003981-72.2016.8.16.0190". Dessa forma, ficou determinada a suspensão de todas as demandas individuais que não tiverem transitado em julgado, até decisão desta Ação Civil Pública. Esta decisão está pendente de julgamento de Recurso Especial. A ACP está aguardando a produção da prova pericial, agendada para 17/05/2021. Saiu decisão parcialmente procedente, 5 milhões de dano moral coletivo e 5 mil reais para cada usuário contratante. Foi protocolado embargos de declaração em 24/03/2023. No aguardo do resultado da sentença definitiva após a oposição dos embargos.

Chance de perda

Provável

Análise do impacto em caso de perda do processo

Caso seja procedente o pedido autoral haverá impacto financeiro, considerando que há diversas ações individuais com o mesmo objeto e que a decisão vem determinando o pagamento individual. Todavia, a Companhia suporta o pagamento de eventual condenação.

Motivo da Relevância:

O processo é relevante pois, em caso de trânsito em julgado desfavorável à Companhia o valor a ser indenizado aos consumidores atinge elevado patamar e influenciará nos negócios da Companhia.

Estágio do Processo:

Decisão de primeiro grau com parcial procedência da ACP. Oposição de Embargos de Declaração pela Sanepar. Processo com prazo para recurso de Apelação perante o TJ/PR.

9) Processo nº 00014903-29.2016.8.16.0173 (PASTA 62388) – PROJUDI

Juízo

3ª VARA DA FAZENDA PÚBLICA DE UMUARAMA

Instância

Arquivado

4.4 Processos não sigilosos relevantes

Data de instauração	15/12/2016
Partes no processo	Autor: Ministério Público do Estado do Paraná Réu: Sanepar
Valores, bens ou direitos envolvidos	R\$0,01
Principais fatos e síntese das decisões de mérito	O autor pede as condenações nos deveres de indenizar danos materiais e morais individuais em favor dos consumidores e em danos morais difusos em favor do grupamento social atingido pela suspensão do fornecimento de água potável ocorrido em maio e outubro de 2016, na cidade de Umuarama. Sentença improcedente transitado em julgado, arquivado no projudi, agendado para arquivamento no sistema interno.
Chance de perda	Remoto
Análise do impacto em caso de perda do processo	Caso seja procedente o pedido autoral haverá impacto financeiro, considerando que há diversas ações individuais com o mesmo objeto. Todavia, a Companhia suporta o pagamento de eventual condenação.
Motivo da Relevância:	Processo considerado como relevante por atingir uma coletividade de pessoas a serem indenizadas.
Estágio do Processo:	Autos Arquivados

10) Processo nº 02737-42.2010.8.16.0086 – Pasta 3263 – PROJUDI

Juízo	VARA CÍVEL DE GUAÍRA
Instância atual	Execução Sentença – 1º grau
Data de instauração	24/02/2011
Partes no processo	Autor: Ministério Público Réu: Companhia de Saneamento do Paraná - SANEPAR

4.4 Processos não sigilosos relevantes

Valores, bens ou direitos envolvidos	R\$ 554.023,27
Principais fatos e síntese das decisões de mérito	<p>Execução de Sentença de 2010 – referente a ACP nº 242/1997 movida pelo MP contra a Sanepar: “Indenização dano ambiental – Alteração cobrança tarifa de esgoto” – Juízo garantido em 2010 (dano ambiental).</p> <p>Fomos condenados a cobrar o percentual equivalente aos custos do serviço de coleta e remoção de esgoto.</p> <p>O trânsito em julgado verificou-se em 02 de maio de 2017. O processo encontra-se em fase de execução/liquidação.</p> <p>Sanepar suspendeu a cobrança da tarifa de esgoto (determinação judicial) até definição do percentual a ser cobrado (liquidação através de perícia).</p> <p>Definido percentual de 76% através da perícia.</p>
Chance de perda	Provável
Análise do impacto em caso de perda do processo	<p>A Sanepar será obrigada a calcular a tarifa de esgoto dentro do Sistema de Guaíra desprezando as regras do subsídio cruzado e do equilíbrio financeiro desta Companhia, que abrange todos os sistemas operados pela Sanepar. O MP alega que a cidade é provida de inúmeros recursos hídricos (fontes de água potável de alta qualidade) necessitando de pouco dispêndio com o tratamento e que o percentual cobrado relativamente ao esgoto deve ser minorado dentro do Município de Guaíra. O quantum da porcentagem da cobrança do esgoto será objeto de liquidação. Diferentemente das previsões iniciais, o percentual apontado, preliminarmente, pela perícia de 76%, é inferior ao atualmente cobrado (80%). Se aquele percentual for homologado pelo Juízo, além do prejuízo financeiro, com a repetição do indébito (o que não é possível, por ora, estimar), o caso poderá gerar um precedente, implicando em novas demandas de revisão da estrutura tarifária da empresa, em outros Municípios. O risco de sucumbência já é fato incontroverso, somente</p>

4.4 Processos não sigilosos relevantes

devendo-se apurar a extensão da condenação quando da efetiva liquidação da sentença.

Motivo da Relevância:	A relevância deste processo reside no fato de que a decisão quanto ao percentual a ser aplicado, no valor de 76%, além de ser transferido para a coletividade afetará a estrutura tarifária da Companhia no Município em questão impactando diretamente na receita.
Estágio do Processo:	Autos em fase de Cumprimento de Sentença face a definição do percentual fixado em perícia de 76%. Agravo de Instrumento interposto pela Sanepar, com prazo para as partes contrarrazoarem.

11) Processo nº 0000235-58.2011.8.16.0034 (PASTA 32559) – PROJUDI

Juízo	VARA DA FAZENDA PÚBLICA DE PIRAQUARA
Instância atual	1º GRAU
Data de instauração	18/01/2011
Partes no processo	Autor: Município de Piraquara Réu: Sanepar
Valores, bens ou direitos envolvidos	R\$ 15.326.367,86 (valor da apólice)
Principais fatos e síntese das decisões de mérito	Execução Fiscal Dívida Ativa não tributária. Indicada apólice para garantia de juízo. Processo eletrônico. Realizada penhora e apresentado embargos à execução fiscal, os quais estão em fase de instrução probatória. Processo concluso para decisão, em primeiro grau, dos embargos à execução fiscal. Embargos à execução fiscal julgados procedentes para declarar a nulidade da execução fiscal, com fundamento nos artigos 803, I e 485, IV, ambos do CPC. Interposto embargos de declaração, estando o processo concluso para julgamento dos embargos. Rejeitados os embargos declaratórios e autos remetidos ao Tribunal de Justiça para análise dos recursos interpostos. Em 08/12/2022

4.4 Processos não sigilosos relevantes

incluído em pauta pela Desembargadora Relatora para sessão virtual de 27/02/23.

Chance de perda	Provável
Análise do impacto em caso de perda do processo	Pagar o valor discutido na ação.
Motivo da Relevância:	A relevância do processo em tela se reveste no potencial financeiro envolvido em caso de decisão transitada em julgado em desfavor da Companhia.
Estágio do Processo:	Autos em fase recursal junto ao Tribunal de Justiça do Estado do Paraná.

12) Processo nº 0023783-42.2010.8.16.0004 e n.º 0001825-48.2020.8.16.0004 (liquidação provisória de sentença) (PASTA 20083) – PROJUDI

Juízo	1ª VARA DA FAZENDA PÚBLICA DE CURITIBA
Instância atual	1º GRAU
Data de instauração	11/05/2020 (LIQUIDAÇÃO)
Partes no processo	Autores: Condomínio Ancoradouro e outros Réu: Sanepar
Valores, bens ou direitos envolvidos	R\$ 24.942.474,58
Principais fatos e síntese das decisões de mérito	Ajuizada ação ordinária anulatória, com pedido de tutela antecipada, cumulada com repetição de indébito, por 61 (sessenta e um) condomínios do Litoral. Apresentada contestação e reconvenção. Após, foi apresentada emenda à reconvenção, em face de mais 9 (nove) condomínios.

4.4 Processos não sigilosos relevantes

Sentença de procedência da ação e da reconvenção, nos seguintes termos:

DIANTE DO EXPOSTO, nos termos dos art. 200, parágrafo único, e art. 485, §5º, do CPC, HOMOLOGO a desistência do autor CONDOMÍNIO EDIFÍCIO PORTO ANGRA para que produza seus efeitos legais e de direito, julgando parcialmente extinto o processo sem resolução de mérito (art. 485, VIII, do CPC)e, por outro lado, impõe-se julgar procedentes os pedidos da lide primária e da lide secundária com efeito de DECLARAR a ilegalidade da cobrança da tarifa de água mediante sistema de economias, com determinação da aplicação da tabela progressiva ao valor global de cada unidade consumidora e, por conseguinte, CONDENAR ao pagamento de diferença devida com a aplicação da tabela progressiva desde 15/12/2000, a ser apurada o credor e o respectivo valor em liquidação de sentença, com inclusão das prestações pagas no curso do processo (art. 290, do CPC/73), devidamente corrigidas pelo IPCA-E a partir de cada prestação devida, além de juros de mora, a partir da citação da lide primária ou da lide secundária conforme o caso, de 0,5% ao mês até vigência do novo Código Civil/02(11.01.2003)e, a partir de então, no percentual de 1,0% ao mês, julgando extintos os processos com resolução de mérito, nos termos do art. 487, I, do CPC.

Interposta apelação por ambas as partes:

Apelação. Fornecimento de água Sanepar - Condomínio Edifício. Hidrômetro único. Tarifa. Sistema de economias. Pedido de nulidade por ilegalidade e de restituição de valores pagos a maior. Sentença de procedência. Apelação 1, da requerida, postulando manutenção do critério de economias. Não acolhimento. Prevalência do representativo RESP 1.166.561/RJ. Apelação 2, dos pleitos de termo inicial dos juros de mora a partir do pagamento e de liquidação do autor julgado por mero cálculo.

Não acolhimento. Juros de mora a partir da citação e liquidação do julgado por arbitramento. Pleito de reforma da sentença na parte em que julgou procedente a reconvenção. Apelo prejudicado neste

4.4 Processos não sigilosos relevantes

ponto. Reconvenção extinta, de ofício, por falta de interesse jurídico-processual da reconvinente e incabível para os fins que proposta (reconvenção "condicionada" à hipótese de procedência dos pedidos formulados na ação).

Reconhecida a ilegalidade do sistema de economias, descabe impor aos autores o sistema progressivo, pois, embora agasalhado tal sistema pela súmula 407/STJ, nunca foi praticado pela requerida, que insiste na legalidade do sistema de economias. A pretensão reconvençional da requerida implica em: a pretensão dos autores, na ação venire contra factum proprium proposta, é afastar o sistema de economias, com restituição daquilo que pago a maior. Portanto, não há se falar, no período anterior à propositura da ação, de incidência de sistema outro senão aquela de cobrança com base no valor efetivamente medido no hidrômetro de cada condomínio e observada a tarifa mínima para os meses em que aplicável igual critério, devendo ser observado no período posterior ao ajuizamento da ação e até seu trânsito em julgado. aplicação de outro sistema, fora o de economias, como o progressivo, por exemplo, só se justifica após o trânsito em julgado, dada a insistência da Sanepar, nos autos, para aplicar o de economias. acolhimento substancial dos pedidos iniciais, inclusive o condenatório. Readaptação da sucumbência, nos termos do voto. Apelação 1, da requerida, conhecida e desprovida. Apelação 2, dos autores, conhecida, parcialmente prejudicada e parcialmente provida.

Ou seja, o Tribunal julgou extinta a reconvenção, por falta de interesse de agir. A SANEPAR interpôs recurso especial, o qual não foi conhecido pelo 1º Vice-Presidente, sob o seguinte fundamento: Diante do exposto, nego seguimento ao recurso especial, interposto pela COMPANHIA DE SANEAMENTO DO PARANÁ - SANEPAR, no que se refere à forma de cobrança da tarifa de água dos condomínios, com base no artigo 1.030, inciso I, alínea "b", do Código de Processo Civil e nos óbices sumulares acima referidos. A SANEPAR interpôs agravo em recurso especial, sendo o mesmo considerado inadmissível. Assim, foi dado

4.4 Processos não sigilosos relevantes

início à fase de liquidação de sentença, sendo então determinada a realização de prova pericial contábil.

Realizada a prova pericial contábil, o perito concluiu que:

O valor do somatório das diferenças apuradas em liquidação de sentença corresponde ao montante de R\$ 24.942.474,58 (Vinte e quatro milhões, novecentos e quarenta e dois mil, quatrocentos e setenta e quatro reais e cinquenta e oito centavos).

Atualmente, o processo está em fase de manifestação das partes sobre o laudo pericial.

Chance de perda	PROVÁVEL
Análise do impacto em caso de perda do processo	Necessidade de pagamento do valor de R\$ R\$ 24.942.474,58, acrescido de despesas processuais e honorários advocatícios, a serem arbitrados judicialmente
Motivo da Relevância:	Grandeza dos valores envolvidos
Estágio do Processo:	Autos em fase de manifestação sobre o laudo pericial

(iii) Contingências Tributárias

Em 31 de dezembro de 2022 a Companhia figurava como ré em diversos processos administrativos e judiciais de natureza tributária.

Conforme avaliação dos advogados internos e externos, a Companhia provisionou o valor de R\$ 10.571.911,50 para as contingências tributárias classificadas como perda provável.

As provisões tributárias relacionam principalmente, a questionamentos relativos ao Imposto sobre Serviços de Qualquer Natureza – ISSQN ajuizados pelas Prefeituras Municipais, bem como ao Imposto sobre Propriedade Territorial Urbana.

Como a Companhia concentra as suas operações em um número significativo de municípios, novas cobranças relativas ao Imposto sobre Serviços de Qualquer Natureza – ISSQN e ao Imposto sobre Propriedade Territorial Urbana – IPTU poderão ser iniciadas pelas Prefeituras

4.4 Processos não sigilosos relevantes

Municipais, ocasião em que a provisão constituída poderá não refletir a real exposição contingencial da Companhia.

A Companhia não possui processos relevantes de natureza tributária que ensejem reporte através deste formulário de referência.

(iv) Contingências Ambientais

Em 31 de dezembro de 2022 a Companhia figurava como ré em diversos processos administrativos e judiciais de natureza ambiental e, conforme avaliado pelos advogados internos e externos, foi provisionado o valor de R\$15.406.392,60 para contingências prováveis.

A seguir estão relacionados os processos ambientais considerados relevantes pela Companhia:

1) Processo nº 0002115-51.2012.8.16.0034 – Ação Civil Pública (PASTA 29111) – PROJUDI

Juízo	VARA DA FAZENDA PÚBLICA DE PIRAQUARA
Instância atual	1º grau
Data de instauração	04/04/2012
Partes no processo	Autor: Ministério Público do Estado do Paraná Réu: Sanepar – Companhia de Saneamento do Paraná
Valores, bens ou direitos envolvidos	R\$100.000,00
Principais fatos e síntese das decisões de mérito	Ação Civil Pública ajuizada pelo Ministério Público referente a realização de obras da estrada conhecida como CAMINHO TRENTINO dos mananciais ou estrada do bugio, situada no Município de Piraquara. Requer que a Sanepar realize o desassoreamento de toda área limítrofe da barragem Piraquara II com a estrada mencionada, este caminho deve ser recuperado e sua conservação deverá ser mantida. A Sanepar contesta a sua culpa no ocorrido, vez que não foi ela quem realizou obras na estrada e desviou um rio. Houve a concessão de liminar contra a empresa no sentido de realizar obras de contenção do assoreamento do lago. O processo está em trâmite aguardando realização de Perícia de Engenharia Cartográfica e Geológica. Após, as partes irão se manifestar.

4.4 Processos não sigilosos relevantes

Será a prova pericial que definirá a eventual extensão da responsabilidade da Sanepar. Neste caso, o provisionamento foi fixado em possível, vez que os autos ainda demandam instrução processual e não há risco nem de desembolso e nem de penhora online nos caixas da empresa no próximo ano. Maiores detalhamentos com relação a risco de sucumbência da demanda e alteração de provisionamento deverá ser avaliado na sequência depois da produção da prova pericial.

Chance de perda	Possível
Análise do impacto em caso de perda do processo	A Companhia suporta o valor da condenação.
Motivo da Relevância:	A relevância do processo em tela se reveste no potencial financeiro envolvido em caso de decisão transitada em julgado em desfavor da Companhia, bem como de eventuais valores fixados a título de dano ambiental, caso seja reconhecida a responsabilidade da Sanepar no evento.
Estágio do Processo:	O processo está em trâmite, junto ao primeiro grau de jurisdição, aguardando realização de Perícia de Engenharia Cartográfica e Geológica. Após, as partes irão se manifestar.

2) Processo nº 0010691-06.2019.8.16.0190 – Execução Fiscal (PASTA 92753) – PROJUDI

Juízo	1ª VARA DA FAZENDA PÚBLICA DE MARINGÁ
Instância atual	2º grau
Data de instauração	16/12/2019
Partes no processo	Autor: Município de Maringá Réu: Sanepar – Companhia de Saneamento do Paraná
Valores, bens ou direitos envolvidos	R\$6.417.801,61
Principais fatos e síntese das decisões de mérito	Trata-se de Ação de Execução Fiscal movida pela Prefeitura de Maringá contra a SANEPAR devido ao não pagamento dos autos de infração ambiental 83/2015 e

4.4 Processos não sigilosos relevantes

84/2015, lavrados em razão de lançamento de efluentes líquidos fora dos parâmetros previstos em Lei, Licença e Outorga. O valor executado é de R\$13.829.032,38. A SANEPAR opôs embargos à execução sustentando que os autos de infração são nulos por terem sido calculados de forma equivocada e ainda por terem sido calculados com reincidência e baseados em laudo que não foi constatou o dano ambiental.

A sentença proferida em 07/10/2020 acolheu parcialmente os embargos à execução da SANEPAR para o fim de reduzir o valor das multas para R\$ 6.417.801,61. Em face desta decisão de primeiro grau foram interpostos recursos de apelação pela SANEPAR e pelo Município. O Tribunal de Justiça do Estado do Paraná negou provimento à apelação da Companhia e acolheu parcialmente a apelação do Município de Maringá para o fim de reduzir sua condenação em honorários de sucumbência. Em face da decisão do Tribunal, as partes interpuseram Recurso Especial. Os recursos aguardam exame de admissibilidade para posterior encaminhamento ao STJ. Mantém-se em provável vez que se trata de execução fiscal com sentença e acórdão já proferidos. Existe risco de sucumbir nesta ação.

Chance de perda

Provável

Análise do impacto em caso de perda do processo

A Companhia suporta o valor da condenação.

Motivo da Relevância:

A relevância do processo em tela se reveste no potencial financeiro envolvido em caso de decisão transitada em julgado em desfavor da Companhia.

Estágio do Processo:

Autos em fase recursal, em razão da interposição de Recurso Especial pelas partes. Os recursos aguardam exame de admissibilidade para encaminhamento ao STJ.

4.4 Processos não sigilosos relevantes

3) Processo nº 0016188-93.2022.8.16.0190 - Execução Fiscal (PASTA 116232) – PROJUDI

Juízo	1ª VARA DA FAZENDA PÚBLICA DE MARINGÁ
Instância atual	1º grau
Data de instauração	21/12/2022
Partes no processo	Autor: Município de Maringá Réu: Sanepar – Companhia de Saneamento do Paraná
Valores, bens ou direitos envolvidos	R\$ 7.959.740,80
Principais fatos	Trata-se de Ação de Execução Fiscal movida pelo Município de Maringá em face da SANEPAR devido à execução da CDA nº 10915/2022, em que foram inscritos em dívida ativa os autos de infração ambiental sob nº 162/2019, nº 186/2019, nº 54/2019 nº 55/2020, nº 247/2020 e nº 537/2021, lavrados em razão de poluição hídrica/solo e supressão vegetal. O valor executado é de R\$ 7.959.740,80. A SANEPAR opôs embargos à execução sustentando que os autos de infração são nulos por terem sido calculados em laudo que não foi constatou o dano ambiental. O Município será intimado para apresentar impugnação aos Embargos. Mantém-se em remota vez que se trata de execução fiscal que ainda depende de instrução processual.
Chance de perda	Remota
Análise do impacto em caso de perda do processo	A Companhia suporta o valor da condenação.
Motivo da Relevância:	A relevância do processo em tela se reveste no potencial financeiro envolvido em caso de decisão transitada em julgado em desfavor da Companhia.
Estágio do Processo:	Autos em primeiro grau de jurisdição para julgamento dos embargos à execução interpostos pela Sanepar.

4.5 Valor total provisionado dos processos não sigilosos relevantes

4.5 Valor total provisionado, se houver, dos processos descritos no item 4.4.

O valor total provisionado para os processos relacionados neste item 4.4 é de R\$125.779.562,09, estes classificados como perda provável, até 31 de dezembro de 2022.

4.6 Processos sigilosos relevantes

4.6 Em relação aos processos sigilosos relevantes em que o emissor ou suas controladas sejam parte e que não tenham sido divulgados no item 4.4, analisar o impacto em caso de perda e informar os valores envolvidos

Não há processos sigilosos relevantes em que a Companhia seja parte e que não tenham sido divulgados no item 4.4 deste Formulário de Referência.

4.7 Outras contingências relevantes

4.7 Outras contingências relevantes

Ações Penais Ambientais

A Companhia é parte em diversas ações penais de natureza ambiental. O objeto dessas ações envolve, basicamente, a mesma matéria tratada na maior parte das contingências ambientais da Companhia, qual seja, o lançamento irregular de efluentes pela não observância dos parâmetros exigidos ou o próprio descarte de esgoto bruto em recursos hídricos. Tratam-se de ações penais para investigação da possível prática de crime ambiental, que possuem como origem as multas lavradas por órgãos ambientais em autos de infração. Cada autuação é encaminhada ao Ministério Público local, que decide se arquiva o procedimento ou instaura investigação (inquérito policial), a fim de colher esclarecimentos por parte da investigada ainda na fase administrativa.

A chance de perda nessas Ações Penais ambientais é classificada como possível pela Companhia. Em determinados processos criminais ambientais, além da pessoa jurídica, há pessoas físicas envolvidas.

Processo envolvendo o Município de Maringá – Discussão sobre o Contrato de Concessão

A Sanepar assumiu a prestação dos serviços no Município de Maringá no ano de 1980, pelo Contrato de Concessão 241, de 27 de agosto de 1980, autorizado pela Lei Municipal 1.379 de 1980. O Contrato foi prorrogado por igual período (mais 30 anos) pelos termos aditivos 195/95; 169/96; e 186/96, instrumentos estes que fundamentaram a captação dos investimentos da Sanepar no Município junto aos órgãos financiadores federais (inclusive com anuência dos Prefeitos nos Contratos de Financiamento). Em 26/10/2009, o Ministério Público (MP) ingressou com Ação Civil Pública com pedido de liminar contra a Sanepar (autos 2.035/2009 - 0009874-25.2009.8.16.0017), onde alegou, entre outras coisas, que o Termo Aditivo (186/1996) ao Contrato de Concessão (241/1980) deve ser declarado nulo no que se refere à prorrogação do prazo da contratação por “igual período” (mais 30 anos a partir de 27/8/2010), isto em razão da ausência de autorização do Poder Legislativo, fato que, segundo MP teria violado o disposto no art. 12 da Lei Orgânica do Município de Maringá. O Município, que inicialmente era réu na ação, manifestou interesse favorável à tese do Ministério Público, passando a integrar o polo ativo da demanda. Na ocasião, o Município ainda pediu aditamento da inicial para informar que, além dos argumentos utilizados pelo Promotor, também fosse declarada nula a prorrogação pela ausência de licitação. O juiz de primeiro grau proferiu decisão liminar em 20/11/2009 favorável à nulidade da prorrogação por termo aditivo. A Sanepar ingressou com Pedido de Suspensão de Liminar junto ao Exmo. Des. Presidente do TJ-PR que, em 1/2/2010 suspendeu os efeitos da decisão de primeiro grau. No mérito da Ação Civil Pública, a sentença de primeiro grau deu procedência parcial ao pedido do Município declarando a nulidade do termo aditivo de prorrogação por falta de licitação, decisão esta que foi mantida no julgamento de Apelação que reconhece a indenização prévia da Sanepar antes da reversão dos bens e assunção pelo Município da prestação dos serviços. Atualmente estão pendentes de análise Embargos de Declaração em Recurso Extraordinário com Agravo (ARE) pelo STF. Outrossim, importante esclarecer que uma vez mantido o Acórdão proferido em Segunda Instância, a retomada do sistema pela Municipalidade ou por Terceiro por ela indicado pressupõem prévia indenização

4.7 Outras contingências relevantes

dos bens não amortizados, após a necessária liquidação de sentença. Importante destacar que a decisão suspensiva de liminar tem efeito até o trânsito em julgado da decisão de mérito (definitiva) da Ação Civil Pública em questão, consoante artigo 4º, § 9º, da Lei nº 8.437/1992. Deste modo, a Sanepar se mantém como prestadora do serviço público de água e esgoto em Maringá até o trânsito em julgado do feito, estando, portanto, vigentes na presente data as regras do contrato de concessão firmado em 1980.

Em 06 de maio de 2019, foi assinado o 21º Termo Aditivo referente à constituição de créditos ao referido município, correspondente aos bens incorporados ao patrimônio da Sanepar e que compõem a base de ativos regulatórios, relativos à execução de redes de água e de esgoto por proprietários de loteamentos, conforme previsto no Contrato de Concessão nº 241/80.

Conforme nota de “Comunicado ao Mercado”, na data de 07/02/2023, a Sanepar e o Município de Maringá peticionaram nos autos do ARE nº 1363547, conjuntamente, requerendo a suspensão do processo, por 30 (trinta) dias, em razão de demandas internas, em sede administrativa, inerentes ao objeto da ação. Ainda não houve movimentação processual correlata, eis que o processo está concluso, desde o dia 08/02/2023, para o Ministro Relator avaliar o pedido.

Processo envolvendo a CS Bioenergia

A Companhia foi intimada na Representação 1147296/14 do Tribunal de Contas do Estado do Paraná (TCE/PR), cujo principal objetivo é o de apurar eventual nulidade do negócio jurídico (celebração da sociedade visando a destinação final ambientalmente adequada do lodo de esgoto produzido pela ETE Belém, mediante pagamento pela Sanepar, além de receitas advindas da destinação de resíduos sólidos de grandes geradores e a produção de energia, quiçá fertilizantes), sob o fundamento de que referido negócio não se enquadra dentre aqueles autorizados pela Lei Estadual de Inovação (nº 17.314/2012), por entender não se tratar de processo inovador. Todos os envolvidos apresentaram defesa. Os autos foram encaminhados à 1ª Inspeção de Controle Externo (1ª ICE), unidade que propôs a Comunicação de Irregularidade nº 26228-0/16, à época, para manifestação e prosseguimento do feito. À Representação foi apensada a citada Comunicação de Irregularidade, tendo em vista a identidade de objeto em relação aos processos e à necessidade de decisão única, sendo que neste feito também foram apresentadas manifestações de defesa. Ministério Público de Contas (MPC) ingressou com Medida Liminar Suspensiva, a qual foi negado provimento. O MPC interpôs Recurso de Agravo (nº 88781/17), o qual foi igualmente improvido, cuja decisão transitou em julgado em 12/06/2018. Atualmente, aguarda-se julgamento conjunto dos feitos pelo Tribunal de Contas.

Do mesmo modo, os autos de Ação Popular nº 0000874-87.2015.8.16.0179, em trâmite na 5ª Vara da Fazenda Pública de Curitiba, traz os mesmos fatos tratados na citada representação. O autor alega na inicial, em síntese, que houve irregularidades na criação da empresa CS Bionergia vez que a Sanepar não teria consultado outras empresas no mercado a fim de verificar a vantajosidade da proposta comercial. Sustentou que a formação e administração da CS Bionergia S/A contraria expressamente o artigo 210-A, § 3º, da Constituição Estadual do Paraná. Que seria inaplicável ao presente caso os termos do artigo 7º da Lei 17.314/2012. Que não estaria justificada a ausência de licitação com base em suposta inviabilidade de competição, pois

4.7 Outras contingências relevantes

em nenhum momento foi realizado estudo para verificar se outras empresas teriam condições de fornecer o produto. Pugnou pela concessão de liminar para suspender o negócio jurídico entabulado entre as partes, a qual foi indeferida. A decisão que negou a liminar foi confirmada pelo Egrégio Tribunal de Justiça do Estado do Paraná. Os réus apresentaram contestação. Ainda está em fase de instrução processual, tendo sido nomeados, pelo Juízo, peritos para a realização de prova pericial na ETE Belém. Foi informado nos autos, pelos peritos, a data e horário da perícia a ser realizada (dia 13/04/20, às 14h). Trabalhos periciais iniciados com participação de representantes de todos os envolvidos, exceto da parte autora. Os peritos se encontram de posse dos documentos solicitados. Processo aguardando a apresentação do laudo pericial.

Em tempo, existe também, com o mesmo escopo, Inquérito Civil de nº 0046.14.027478-1 em trâmite perante a 4ª Promotoria de Proteção ao Patrimônio Público com sede em Curitiba, processo este que se encontra em fase de instrução processual. Também são parte no referido processo, os seguintes ex membros do Conselho de Administração da Companhia: Luiz Carlos Brum Ferreira, Ezequias Moreira Rodrigues, Mauro Ricardo Machado Costa, Edson Roberto Michalowski, Michele Caputo Neto, Paulino Viapiana e Márcia Carla Pereira Ribeiro e também membros do Conselho de Administração, Eduardo Sciarra; e ex membros da Diretoria, Paulo Alberto Dedavid, João Martinho Cleto Reis Júnior, Flavio Luis Coutinho Slivinski, Mounir Chaowiche, Luciano Valério Bello Machado, Antonio Carlos Salles Belinati e Glauco Machado Requião; e os seguintes ex membros do Conselho Fiscal da Companhia Ivens Morreti Pacheco e George Hermann Rodolfo Tormin.

Parcelamentos – IPTU

A Companhia possui parcelamentos referentes a dois débitos de IPTU (Imposto Predial e Territorial Urbano) pertinente a imóveis objetos de desapropriação judicial da área ocupada pela Estação de Tratamento de Esgoto - ETE CIC/Xisto, junto a Prefeitura Municipal de Curitiba, englobando juros, correção monetária e honorários advocatícios de 10% sobre o montante total da dívida.

Montante Original	Total de Parcelas	Parcelas pagas até 31.03.2022	Valor da Parcela Básica	Índice de Atualização
R\$ 1.469.159,10	90	90/90	R\$ 16.323,99	IPCA mais juros de 1% ao mês

Montante Original	Total de Parcelas	Parcelas pagas até 31.03.2022	Valor da Parcela Básica	Índice de Atualização
R\$ 195.272,10	90	90/90	R\$ 2.169,69	IPCA mais juros de 1% ao mês

O parcelamento em tela foi quitado em março/2022.

4.7 Outras contingências relevantes

Ação Declaratória – Imunidade Recíproca

Processo nº 1074228-74.2022.4.01.3400 – JUSTIÇA FEDERAL DA 1ª REGIÃO Fazenda Pública - 21ª Vara Federal Cível da SJDF

Processo referência: 0008066-96.1994.4.01.3400

Assunto: Imunidade Recíproca

Valor da causa: R\$ 4.783.371.190,53

A Companhia foi autora do processo judicial, em 23/06/1994, em que propôs ação declaratória com o objetivo de obter a declaração de inexistência de relação jurídico tributária entre a Sanepar e a União em razão de ser beneficiária da imunidade tributária recíproca prevista no art. 150, VI, “a”, da CRFB/88.

A referida sentença julgou improcedentes os pedidos em 20/04/2001, mas foi reformada pelo TRF1 em 27/05/2013 por acórdão lavrado pelo STF que pacificou o entendimento no sentido de que as sociedades de economia mista que, não objetivando lucro, prestam serviço público de saneamento básico, têm atuação correspondente à do próprio Estado, estando abrangidas pela imunidade tributária recíproca.

Com base no amparo dos precedentes do STF, o TRF1 deu provimento ao recurso da Sanepar para reconhecer a imunidade da Sanepar em face dos impostos federais.

Os Embargos de Declaração manejados pela União foram rejeitados, mantendo-se íntegros os termos do acórdão. A União também interpôs Recurso Extraordinário, ao que o TRF1 negou seguimento ao mesmo. O acórdão transitou em julgado em 08/02/2020.

Em suma, o acórdão reconheceu a imunidade recíproca nos termos do art.150, VI e 173, §2º da Carta Magna, declarando a inexistência de relação jurídico tributária entre Sanepar e a União, relativamente aos impostos federais, assim, a Sanepar restou desobrigada de todos os impostos federais cobrados pela União desde os cinco anos que antecederam o ajuizamento da ação até o presente requerimento de cumprimento de sentença.

Importa esclarecer que, a partir da competência de maio de 1996, a Sanepar efetuou sucessivos pagamentos de valores a título de Imposto de Renda alcançados pela imunidade recíproca declarada pelo Poder Judiciário, de modo que a repetição do indébito é a medida que se impõe.

A Sanepar considera que o termo inicial da conta se dá em 31/05/1996 e o termo final em 31/10/2022, aplicando-se como índice de atualização da taxa SELIC, posto tratar-se de repetição de indébito tributário. Portanto, o valor da causa é de R\$ 4.783.371.190,53.

A Procuradoria-Geral da Fazenda Nacional (PGFN) reconheceu o valor incontroverso de R\$ 3.628,753.881,90.

No dia 28/02/2023, a Companhia protocolou o pedido de expedição de ofício requisitório do valor incontroverso, nos termos do art. 100 da Constituição Federal, o qual tramitará perante o Tribunal Regional Federal da 1ª Região, com a futura inscrição do compromisso no orçamento da União.

4.7 Outras contingências relevantes

Inquéritos Cíveis

Existem vários processos administrativos no âmbito do Ministério Público, nos quais a Sanepar é parte ou interessada. Prestam-se informações e em alguns casos há exibição de documentos, não havendo para estes processos risco de sucumbência. Quando identificada pelo Ministério Público a existência de possível irregularidade, o processo administrativo servirá de subsídio ao ajuizamento das respectivas ações civis públicas. A maioria desses casos envolve denúncias, inclusive anônimas, sobre falhas na prestação dos serviços de água e esgoto (ex. cobrança indevida de tarifa, ligação irregular, etc.), e, em casos excepcionais, na suposta contratação irregular de empresas e de pessoal. Nos casos em que se verificam subsídios concretos das irregularidades investigadas, o MP interpõe ação civil pública, na qual se garante o contraditório e a ampla defesa.

Processos judiciais, administrativos ou arbitrais repetitivos ou conexos, não sigilosos e relevantes em conjunto

Em 31 de dezembro de 2022, a Companhia era parte em processos repetitivos ou conexos, baseados em fatos e causas jurídicas semelhantes, que não estejam sob sigilo e que em conjunto sejam relevantes, conforme tabela abaixo:

1) 327 Autos de Infração de Órgãos Ambientais Federal, Estadual e Municipal

Juízo	ADMINISTRATIVO
Instância atual	Distribuídos em todas as instâncias da Administração Pública (Federal, Estadual e Municipal)
Data de instauração	Entre os anos de 2008 a 2022
Partes no processo	Autor: Órgãos Ambientais Réu: SANEPAR – Companhia de Saneamento do Paraná
Valores, bens ou direitos envolvidos	R\$ 4.528.165,89 (somatório Provável); R\$ 99.820.350,56 (somatório Possível); R\$ 119.447.131,14 (somatório Remota).
Principais fatos	327 multas aplicadas contra a Sanepar com a alegação de que as Estações de Tratamento de Esgoto – ETE's não atendem à norma ambiental aplicável quanto aos parâmetros de atendimento para o lançamento de efluentes, DBO, Sólidos Suspensos e DQO, acima do previsto (Resolução 21, SEMA Secretaria Estadual de Meio Ambiente, Resolução 430, CONAMA – Conselho Nacional do Meio Ambiente) e também quanto a

4.7 Outras contingências relevantes

inexistência de licença para a operar as Estações de Tratamento de Esgoto e de Água, o que demonstra o aumento da quantidade de autos de infração.

É importante destacar que a norma estadual (Resolução 21, SEMA) estabeleceu parâmetros mais restritivos do que a legislação federal que é a resolução 430 do CONAMA.

A defesa da Sanepar nestes autos é no sentido de que em inúmeros autos de infração, embora não atendidos os parâmetros fixados na legislação estadual – Resolução 21, SEMA (que é mais restritiva) a empresa atende aos parâmetros fixados na Resolução 430 do CONAMA, devendo-se aplicar o princípio da razoabilidade e proporcionalidade. No tocante aos autos de infração questionando a existência de licenças para operar a Sanepar sustenta que deve haver análise de cada auto, porque a legislação fixa um prazo de 120 dias antes do vencimento para proceder o requerimento de prorrogação.

Em 2022 foi realizada a Conversão Ambiental junto ao IBAMA (Decreto Federal nº 6514/2008) dos autos de infração ambiental nº 689153, nº 658964, nº 689154, nº 658963 e nº 658968, na modalidade direta¹ de execução, com aplicação do desconto de 60% (sessenta por cento) resultando no total de R\$ 87.631.052,61 (oitenta e sete milhões, seiscentos e trinta e um mil, cinquenta e dois reais e sessenta e um centavos), que deverá ser quitado no prazo de 120 (cento e vinte) meses por meio da execução de projeto ambiental denominado *Requalificação dos Complexos de Cavas para Melhoria Ambiental do Rio Iguaçu e das Áreas Úmidas do Entorno*, sob pena de execução do *Termo de Compromisso de Conversão Ambiental* firmado.

Chance de perda

Provável, Possível e Remota.

¹ A **INSTRUÇÃO NORMATIVA CONJUNTA MMA/IBAMA/ICMBIO n°01, de 2020** disciplinou a aplicação da conversão de multas com execução pelo próprio autuado. Nesta modalidade caberá ao autuado a responsabilidade pela efetiva realização dos serviços, a partir de projeto disponibilizado a ele pela autoridade ambiental federal, à luz das diretrizes estabelecidas no regulamento

4.7 Outras contingências relevantes

2) 24 Processos de Execução Fiscal nº. 2007.70.00.024258-2; 5027201-20.2016.4.04.7000; 5027557-78.2017.4.04.7000; 5023415-02.2015.4.04.7000; 5043858-71.2015.4.04.7000; 5026861-13.2015.4.04.7000; 5002098—74.2017.4.04.7000; 5020662-72.2015.4.04.7000; 5030633-81.2015.4.04.7000; 5030642-43.2015.4.04.7000; 5033695-32.2015.4.04.7000; 5056230-18.2016.4.04.7000; 5028001-14.2017.4.04.7000; 5027812-36.2017.4.04.7000; 5021516-95.2017.4.04.7000; 5031587-59.2017.4.04.7000; 5049281-75.2016.4.04.7000; 5058622-28.2016.4.04.7000; 5029312-40.2017.4.04.7000; 5033078-14.2011.4.04.7000; 5030651-05.2015.4.04.7000; 5055913-20.2016.4.04.7000; 5053437-09.2016.4.04.7000; 5057365-65.2016.4.04.7000 – E-PROC.

Juízo	11ª VARA FEDERAL DE CURITIBA
Instância atual	1º grau
Data de instauração	Entre 2011 e 2017
Partes no processo	Autor: IBAMA – Inst. Bras. do Meio Ambiente e dos Recursos Naturais Réu: SANEPAR – Companhia de Saneamento do Paraná
Valores, bens ou direitos envolvidos	R\$ 0,00 (somatório Provável); R\$ 0,00 (somatório Possível); R\$ 0,24 (somatório Remota).
Principais fatos	Execuções Fiscais de (cobrança judicial) das multas ambientais aplicadas contra a Sanepar, em virtude do não atendimento à norma ambiental aplicável quanto aos parâmetros de atendimento para o lançamento de efluentes, DBO, Sólidos Suspensos e DQO, acima do previsto (resolução 21, SEMA, Resolução 430, CONAMA) e também quanto a inexistência de licença para a operar as Estações de Tratamento de Esgoto e de Água. É importante destacar que a norma estadual (Resolução 21, SEMA) estabeleceu parâmetros mais restritivos do que a legislação federal que é a resolução 430, CONAMA. Nestes casos a Companhia garante a execução e apresenta embargos à execução aduzindo que atende a Resolução 430, CONAMA, demonstrando todos os

4.7 Outras contingências relevantes

investimentos realizados na Estação de Tratamento objeto da multa e na cidade, requerendo a nulidade do auto de infração por ser desproporcional, bem como a minoração do valor da multa, ou a conversão em medidas ambientais.

Acordo extrajudicial quitado em novembro de 2022.

Chance de perda

Remota.

A chance de perda está em C (remota) e os valores reduzidos, tendo em vista que em novembro de 2017 a Sanepar aderiu ao PDR (Programa de Regularização de Débitos não Tributários), instituído pela Lei 13494/2017 e parcelou a dívida referente aos autos de infração lavrados pelo Ibama, já inscritos em dívida ativa, em 59 vezes, com desconto de 30%. Acordo quitado.

3) 17 Processos de Ação Civil Pública nº 50014-18.2015.404.7014; 5084820-73.2014.404.7000; 5002391-82.2015.404.7010; 5001739-56.2015.404.7013; 5001568-05.2015.404.7012; 5004295-43.2015.404.7009; 5001669-33.2015.404.7015; 5002722-76.2015.404.7006; 5003546-38.2015.404.7005; 5006644-37.2015.404.7003; 5008280-44.2015.404.7001; 5001971-23.2015.404.7028; 5002183-80.2015.404.7016; 5006811-57.2015.404.7002; 5002780-85.2015.404.7004; 5002119-97.2015.404.7007; 5001612-27.2015.404.7011 – E-PROC.

Juízo

VARAS DA FAZENDA PÚBLICA

Instância atual

1º grau

Data de instauração

Entre 2014 e 2015

Partes no processo

Autor: IBAMA – Inst. Bras. do Meio Ambiente e dos Recursos Naturais

Réu: SANEPAR – Companhia de Saneamento do Paraná

Valores, bens ou direitos envolvidos

R\$ 0,00 (somatório Provável);

R\$ 0,00 (somatório Possível);

R\$ 110.462.377,81 (somatório Remoto).

4.7 Outras contingências relevantes

Principais fatos

Tratam-se de ações decorrentes da instauração do Inquérito Policial nº 5050710-53.2011.4.04.7000/PR, relacionado à Operação Água Grande, que teve início em 2009 pela Polícia Federal, Polícia Rodoviária Federal e órgãos ambientais para investigação do crime de poluição do Rio Iguaçu pelo centro de tratamento de esgotos da Sanepar. A investigação foi arquivada em 04 de setembro de 2015, com as ressalvas do art. 18 do Código de Processo Penal e da Súmula 524 do STF, o que significa que a investigação – e consequente ação penal – pode ser retomada caso surjam novas provas dos fatos.

Nas Ações Cíveis Públicas ajuizadas pelo IBAMA contra a Sanepar, IAP e Instituto das Águas do Paraná, os autores pleiteiam que a Sanepar cumpra as exigências previstas no licenciamento e das Estações de Tratamento de Esgoto nas cidades do Paraná, bem como que os demais órgãos ambientais réus (IAP e Instituto das Águas do Paraná) fiscalizem se a empresa está atendendo ou não os parâmetros para lançamentos de DBO, DQO, Sólidos Suspensos e outros especificados em cada licença de operação das Estações de Tratamento.

As liminares foram todas deferidas para que as condicionantes sejam observadas.

No primeiro semestre de 2018 foram realizados os acordos judiciais TAJ's nas 17 Ações Cíveis Públicas ajuizadas pelo Ibama. Nos acordos foram arbitradas cláusulas penais as quais foram provisionadas em perda B (possível) e C (remota).

Chance de perda

Remota

Chance de perda

Remota/possível

4.7 Outras contingências relevantes**4) 2.167 pastas jurídicas de Ação de Reparação de Danos por Mau Cheiro nas cidades de Colombo, Campina Grande do Sul, Almirante Tamandaré, Curitiba e Campo Largo – PROJUDI**

Juízo	VARAS DA FAZENDA PÚBLICA
Instância atual	1º e 2º grau
Data de instauração	Entre 2012 e 2020
Partes no processo	Autores: Pessoas físicas Réu: SANEPAR – Companhia de Saneamento do Paraná
Valores, bens ou direitos envolvidos	R\$ 1.362.693,26 (somatório do Provável) R\$ 18.680.118,86 (somatório Possível) R\$ 5.000,00 (somatório Remoto)
Principais fatos e síntese das decisões de mérito	Ações de Reparação de Danos por Mau Cheiro em cidades de Curitiba e Região Metropolitana. São ações de indenização por dano moral e material por desvalorização imobiliária, decorrente do alegado mau cheiro (odor fétido) exalado nas Estações de Tratamento de Esgoto da Sanepar. i) Em Colombo/PR houve num primeiro momento a condenação da Sanepar. Em sede de apelação o Tribunal de Justiça teve um caso isolado (apelação 1.179.964-9) que confirmou a sentença do juízo singular e condenou a Sanepar ao pagamento de indenização de R\$5.000,00 por autor (julgamento ocorrido em 29.01.15 – lote de 30 autores – processo transitou em julgado). Em relação a esse lote de processos, já houve a distribuição do cumprimento de sentença e a Sanepar já apresentou impugnação, bem como depositou o valor integral da execução para garantia do juízo. Paralelamente ao referido cumprimento de sentença, foi distribuída ação rescisória visando especialmente a suspensão do processo de cumprimento de sentença, ante o novo entendimento do TJ que determinou a produção da prova pericial.

4.7 Outras contingências relevantes

Houve deferimento de efeito suspensivo pleiteado na rescisória suspendendo o tramite do cumprimento de sentença. O processo rescisório está na fase de citação dos réus.

Em todos os demais processos que tratavam da ETE Guaraituba em Colombo, foi reconhecido o cerceamento de defesa com anulação das sentenças proferidas pelo juízo singular, para que fosse feita a prova pericial requerida pela Sanepar.

Em razão dos julgados do TJ/PR (anulando as sentenças anteriormente proferidas), houve uma conciliação entre os advogados dos autores e a Sanepar perante o juízo de primeiro grau, na qual ficou estabelecida a realização da perícia, bem como de que esta prova seria utilizada em todos os processos relacionados a ETE Guaraituba/Colombo.

A perícia foi concluída. Houve apresentação do laudo pericial, este foi objeto de pedido de esclarecimentos e de quesitos suplementares. O perito apresentou os esclarecimentos acerca laudo pericial. Sobreveio sentença de total IMPROCEDÊNCIA de todas as ações. Nas centenas de ações, foram interpostos recursos de apelação ao TJ/PR, os quais foram distribuídos para a 8ª, 9ª e 10ª Câmaras Cíveis em razão da matéria discutida.

Na 8ª Câmara o colegiado entendeu pela necessidade de suspensão dos feitos individuais para aguardar o julgamento de uma ACP que possui o mesmo objeto e que, assim como as ações individuais, foi julgada improcedente.

A 9ª Câmara teve entendimento diverso e passou a julgar todos os feitos individuais, desprovendo-se os respectivos apelos e mantendo a sentença de improcedência. Em face dos respectivos acórdãos estão sendo opostos embargos de declaração, bem como interpostos recurso especial e Agravos em Recurso Especial para o STJ. Contudo, até o momento referidos recursos não lograram êxito.

Por sua vez, a 10ª Câmara também passou a julgar as

4.7 Outras contingências relevantes

ações individuais e entendeu pela reforma da sentença com condenação da Sanepar em danos morais no valor de R\$2.000,00 para aqueles casos em que a parte autora juntou nos autos comprovante de endereço de que residia na região dos fatos. Porém, naqueles feitos em que não se demonstrou que a parte residia na região dos fatos a sentença de improcedência tem sido mantida por fundamento diverso. Em face dos respectivos acórdãos estão sendo opostos embargos de declaração e interpostos recurso especial e Agravos em Recurso Especial para o STJ (por ambas as partes). Até o momento não êxito nos recursos para reverter o que restou decidido nos respectivos acórdãos.

ii) **Em Almirante Tamandaré/PR** inicialmente foi prolatada sentença de improcedência de todas as ações ajuizadas sem, contudo, ter sido oportunizada a produção de provas.

Tal como ocorreu nos casos de Colombo, em sede recursal, as sentenças foram anuladas pelo Tribunal sob o mesmo fundamento, isto é, para que se realizasse prova pericial na Estação de Tratamento. Foram apresentados os recursos cabíveis (embargos de declaração, recurso especial, agravo, etc). Contudo, tendo em vista o insucesso das teses recursais, foi concedida autorização para não mais recorrer e aguardar a baixa dos autos para produção da prova pericial, tal como determinado pelo TJ.

A prova pericial foi produzida com apresentação do laudo pericial. Ambas as partes requereram esclarecimentos e apresentaram quesitos complementares. O expert apresentou os esclarecimentos, tendo ambas as partes se manifestado sobre a complementação do laudo. Encerrada a prova técnica, o juízo realizou audiência de instrução e, após, encerrou-se a fase instrutória.

Sobreveio sentença julgando totalmente improcedentes todas as ações. Em face da sentença foram opostos embargos de declaração pelos respectivos autores, os quais foram rejeitados. Nas centenas de ações, foram interpostos recursos de apelação ao TJ/PR, os quais foram distribuídos para a 8ª,

4.7 Outras contingências relevantes

9ª e 10ª Câmaras Cíveis em razão da matéria discutida.

Todas as câmaras entenderam pela reforma da sentença, com a condenação da Sanepar em danos morais. Porém, houve divergência nos entendimentos adotados por cada câmara.

Na 8ª Câmara o valor da condenação foi de R\$4.000,00 (quatro mil reais) para cada autor residente no raio de 1km da ETE, com incidência de correção monetária pelo IPCA-E a partir do julgado e juros de mora de 1% a.m. a partir da citação, sendo mantida a sentença por fundamento diverso para aqueles autores que estão fora do raio de 1km da ETE.

Na 9ª Câmara o valor da condenação foi de R\$2.000,00 (dois mil reais) para cada autor (independentemente do local da residência), com incidência de correção monetária pela média do INPC e IGP/DI, a partir do julgado e juros de mora de 1% a.m. a partir da citação.

Por sua vez, na 10ª Câmara foi mantido o mesmo entendimento adotado para os casos de Colombo, isto é, entendeu-se pela reforma da sentença com condenação da Sanepar em danos morais no valor de R\$2.000,00 com incidência de correção monetária pela média do INPC e IGP/DI, a partir do julgado e juros de mora de 1% a.m. a partir da citação para aqueles casos em que a parte autora juntou nos autos comprovante de endereço de que residia no raio de 1km da ETE. Porém, naqueles feitos em que não se demonstrou que a parte residia na região dos fatos ou que sua residência estava fora do raio de 1km, a sentença de improcedência tem sido mantida por fundamento diverso.

Em face dos respectivos acórdãos estão sendo opostos embargos de declaração e interpostos recurso especial e Agravos em Recurso Especial para o STJ (por ambas as partes). Referidos feitos estão sendo encaminhados ao STJ, mas até o momento não houve análise de nenhum deles.

iii) Em Campina Grande do Sul houve um Termo de Ajustamento de Conduta – (acordo celebrado

4.7 Outras contingências relevantes

homologado em juízo que envolveu as 1.084 ações individuais até então ajuizadas).

Referido acordo está sendo executado por suposto inadimplemento da Sanepar (segundo a versão dos autores). Já houve apresentação de impugnação por parte da Sanepar e, após manifestações das partes, o juízo considerou que a análise acerca do cumprimento ou não do acordo deverá passar por realização de prova pericial. Porém, ainda não houve nomeação do perito.

iv) Em Curitiba existem dezenas de ações questionando duas estações de tratamento: ETE Padilha e ETE CIC/XISTO, em ambas foram feitas perícias técnicas.

A prova pericial realizada na ETE Padilha atestou que o cheiro exalado pela Estação de Tratamento – ETE está adstrito a um raio de 100 metros da Estação. Com base nisso já foram prolatadas várias sentenças de improcedência, bem como há também acórdãos do TJ/PR (alguns deles já transitado em julgado) mantendo as respectivas sentenças de improcedência. Contudo, há ainda algumas ações não julgadas e outras em fase recursal.

Com relação a ETE CIC/XISTO a perícia foi, em princípio, desfavorável para a Sanepar, eis que atestou a existência de cheiro característico de esgoto na frente da casa do autor (autos 0004718-50.2012.8.16.0179 perante 4ª Vara da Fazenda).

No entanto, após impugnações ao laudo, o perito informou que o cheiro estaria adstrito num raio de 100m e que não tinha como afirmar que o cheiro constatado na casa do autor provinha da ETE. Não há ainda nenhuma sentença condenatória. Ao contrário, teve dois casos em que foi proferida sentença de improcedência, as quais foram objeto de recursos no TJ/PR.

Alguns processos já se encontram em fase de alegações finais outros ainda estão na fase de instrução. Ocorre que, o Juízo da 4ª Vara, após diversas impugnações ao laudo, entendeu como inconclusiva a prova técnica produzida, determinando-se nova perícia, a qual ainda

4.7 Outras contingências relevantes

não ocorreu.

Paralelamente, houve deferimento de nova perícia pelo juízo da 1ª Vara da Fazenda - autos 0004055-73.2014.8.16.0004. Nestes autos já foi nomeado perito, que apresentou proposta de honorários. Referida proposta foi objeto de impugnação, tendo o perito declinado o encargo. Todos os feitos, inclusive os recursos, estão suspensos aguardando a realização da prova pericial.

v) Em Campo largo foram ajuizadas dezenas de ações idênticas as de Colombo e as de Almirante Tamandaré, pretendendo indenização por danos morais em razão de odor supostamente causados pela ETE ITAQUI.

Já houve apresentação de contestação em alguns processos. Os patronos dos autores requereram a conexão de todas as ações para julgamento conjunto. Porém, tal pleito foi denegado pelo juízo de Campo Largo, o que acarretou na interposição de Agravos de Instrumento ao TJ/PR, que igualmente manteve as decisões agravadas.

Na decisão de saneamento de alguns feitos foram rejeitadas as preliminares de contestação e deferido produção de provas pericial, oral e documental complementar.

A Sanepar opôs embargos de declaração em face das decisões os quais foram rejeitados, tendo então sido interpostos Agravos de Instrumentos ao TJ diante do afastamento/rejeição da prejudicial de mérito (prescrição) e das preliminares aventadas em contestação. Os acórdãos dos agravos julgados até o momento estão mantendo a decisão agravada.

Em face dos referidos acórdãos tem sido opostos embargos de declaração, recurso especial e agravo em recurso especial. Entretanto, não houve ainda a análise dos recursos por parte do STJ.

Paralelamente a interposição dos agravos, está havendo o prosseguimento dos feitos, tendo sido nomeado perito para produção de prova pericial, a qual foi

4.7 Outras contingências relevantes

iniciada, mas determinada sua suspensão para que fosse avaliado pelo perito a realização de uma perícia única e global visando abranger todos os processos ajuizados.

****Em relação as ações relativas a ETE Padilha (Curitiba), estão todas com chance de perda “remota”, eis que a perícia determinou um raio de 100m da ETE como sendo possível de ser sentido os odores da estação, tendo sido proferidas várias sentenças de improcedência, as quais vem sendo mantidas por acórdãos proferidos pelas 8ª, 9ª e 10ª Câmaras do Tribunal de Justiça do Estado do Paraná.**

Já em relação as demais estações (Curitiba e região metropolitana), todas estão com chance de perda “possível”, porquanto algumas ainda estão aguardando realização de prova pericial (ETE CIC/Xisto, ETE Menino Deus, ETE ITAQUI) e outras (ETE São Jorge e ETE Guaraituba) porque, apesar da improcedência dos pedidos iniciais, no TJ houve a reforma de algumas ações.

Por fim, cumpre informar que alguns feitos da ETE Guaraituba (Colombo) em que houve a reforma da sentença (casos da 10 Câmara) já houve requerimento de cumprimento de sentença e a Sanepar já depositou os respectivos valores.

Chance de perda

Remota/possível

5) 18499 Processos regularmente citados de Reparação de Dano Moral por Falta de Água – PROJUDI

Juízo

VARAS DO JUIZADO ESPECIAL CÍVEL DE MARINGÁ

Instância atual

1º grau e 2º grau – suspensão por IRDR

Data de instauração

A partir de janeiro de 2016

Partes no processo

Autor: Pessoas físicas consumidoras

Réu: SANEPAR – Companhia de Saneamento do Paraná

4.7 Outras contingências relevantes

Valores, bens ou direitos envolvidos	R\$ 65.608.654,36 (somatório Provável) R\$ 31.884.812,83 (somatório Possível); R\$ 293.000,01 (somatório Remoto).
Principais fatos	<p>Os autores pedem indenização por dano moral devido à falta d'água ocorrida em janeiro de 2016 no município de Maringá.</p> <p>Na data de 09 de novembro de 2016 foram julgados na Turma Recursal os primeiros 188 recursos inominados referentes aos processos do 1º, 2º e 4º Juizados Especiais Cíveis de Maringá, sendo que as sentenças de R\$4.000,00 (1º e 4º JEC) e R\$5.000,00 (2º JEC) por pessoa foram mantidas. Em virtude disso houve alteração do provisionamento dos processos que antes levavam em consideração a expectativa de redução das condenações para no máximo de R\$2.500,00 por pessoa para os valores que foram condenados acima, de acordo com o JEC de origem.</p> <p>Na data de 19/5/2017 foi proferido acórdão pela Seção Cível do TJ-PR no Incidente de Resolução de Demandas Repetitivas nº 1.675.775-6, no qual, "Determina-se a imediata suspensão de todos os processos em trâmite nos Juizados Especiais Cíveis da Comarca de Maringá e Turmas Recursais dos Juizados Especiais Cíveis do Estado do Paraná, bem como no primeiro (Varas Cíveis da Comarca de Maringá) e segundo grau vinculados a este Tribunal de Justiça do Paraná, inclusive as Reclamações em trâmite perante a Seção Cível, que versem sobre a controvérsia em questão, com exceção da Ação Civil Pública nº 0003981-72.2016.8.16.0190". Dessa forma, ficou determinada a suspensão de todas as demandas pelo período de 1 (um) ano, a qual, quando do seu término, foi renovada por igual período. Em maio de 2019 foi proferida a decisão de mérito do IRDR, mantendo a suspensão dos processos: "Posto isso, volto no sentido de julgar procedentes os presentes Incidentes de Resolução de Demandas Repetitivas, para o fim de determinar a suspensão de todos os processos em trâmite nos Juizados Especiais Cíveis da Comarca de Maringá e Turma Recursais dos</p>

4.7 Outras contingências relevantes

Juizados Especiais do Estado do Paraná, bem como no primeiro (Varas Cíveis da Comarca de Maringá) e segundo graus vinculados a este Tribunal de Justiça do Paraná, inclusive as Reclamações em trâmite perante a Seção Cível, que versem sobre a controvérsia em questão – responsabilidade da SANEPAR pela interrupção do abastecimento de água no Município de Maringá em janeiro de 2016 e prejuízos decorrentes, - com exceção da Ação Civil Pública n. 0003981-72.2016.8.16.0190, até julgamento desta. Ressalva-se que eventuais ações individuais já sentenciadas, nas quais já tenha ocorrido o trânsito em julgado da sentença ou cujo recurso seja inadmissível, não deverão ser suspensas.”

O número informado de processos de conhecimento da Companhia até a presente data é o constante desse formulário, o qual está vinculado a ACP por força do IRDR.

Chance de perda

Provável, Possível e Remota

6) 251 Ações de Cumprimento de Sentença Individuais – decorrentes dos autos da Ação Coletiva n.º 39698-2013-029-09-00-9 – CNJ 0001754-59.2013.5.09.0029 - PJe

Juízo	20ª Vara do Trabalho de Curitiba
Instância atual	1º grau – cumprimento de sentença
Data de instauração	Entre os anos de 2016 a 2020
Partes no processo	Autor: Substituídos do SENGE Réu: SANEPAR – Companhia de Saneamento do Paraná
Valores, bens ou direitos envolvidos	R\$118.341.822,86
Principais fatos	Tratam-se de ações de cumprimento de sentença individuais/execuções provisórias, decorrentes da ação coletiva sob n.º 39698-2013-029-09-00-9/CNJ 0001754-59.2013.5.09.0029 – pasta 32000. O Sindicato pleiteou que os valores recebidos por meio do plano de cargos e ACT também venham a incidir no código 112, que é o complemento do piso salarial da Lei n.º 4950-A. Por

4.7 Outras contingências relevantes

sentença e acórdão do TRT da 9ª Região, entendeu-se pelo pagamento somente das promoções do plano de cargos também com base no código 112 e não somente no código 100, como era praticado pela Companhia. Com o trânsito em julgado, todas as ações de cumprimento de sentença estão em andamento, em diversas fases.

Chance de perda	Provável.
Análise do impacto em caso de perda do processo	A Companhia suporta o pagamento das condenações. Há valores garantidos em juízo por dinheiro ou apólice.

7) 815 Ações de Cumprimento de Sentença Individuais/Execução Provisória – decorrentes dos autos da Ação Coletiva nº 0001918-30.2015.5.09.0651 (PASTA 45583) – PJe TRT 9

Juízo	17ª VARA DO TRABALHO DE CURITIBA
Instância atual	1º grau – cumprimento de sentença
Data de instauração	A partir do ano de 2022
Partes no processo	Autor: substituídos do SAEMAC Réu: Sanepar
Valores, bens ou direitos envolvidos	R\$ 7.544.447,88
Principais fatos	Em 1ª instância, foi reconhecida a natureza salarial do auxílio alimentação pago aos substituídos, admitidos até 28/08/1996. No acórdão do TRT9, a condenação ficou limitada aos empregados substituídos admitidos até 31/10/1995. A Sanepar apresentou recurso de revista que teve seguimento negado. A Companhia apresentou agravo de instrumento e na sequência agravo interno que aguarda julgamento no TST. O Sindicato ingressou com a Execução Provisória e o juiz entendeu pela execução individual. Foram ingressadas com 821 ações de cumprimento de sentença, sendo que apenas 56 ações estão em andamento. As demais estão em discussão quanto a representação processual (ausência de procuração do substituído). Em torno de 41 ações foram ingressadas em duplicidade por advogados diferentes e foram extintas. Ressalta-se que a ação coletiva

4.7 Outras contingências relevantes

	não transitou em julgado, em razão de que o agravo interno da Companhia aguarda julgamento.
Chance de perda	Provável
Análise do impacto em caso de perda do processo	A Companhia suporta o pagamento das condenações. Há valores garantidos em juízo por dinheiro ou apólice.
Motivo da relevância:	Considerando que a ação é de sindicato, caso a condenação seja mantida pelo TST, além das diferenças a serem pagas no processo, impactará na folha de pagamento da Companhia com a implantação dos novos salários dos empregados substituídos.

8) 149 Ações de Cumprimento de Sentença Individuais/Execução Provisória – decorrentes dos autos da Ação Coletiva nº 0000821-83.2012.5.09.0009 (PASTA 24551) – PJe TRT 9

Juízo	09ª VARA DO TRABALHO DE CURITIBA
Instância atual	1º grau – cumprimento de sentença
Data de instauração	A partir do ano de 2022
Partes no processo	Autor: substituídos do STAEMCP Réu: Sanepar
Valores, bens ou direitos envolvidos	R\$ 4.826.715,72
Principais fatos	Em 1ª instância, foi reconhecida a prescrição total sobre o pedido principal e a prescrição total em relação aos contratos de trabalho rescindidos dois anos antes do ajuizamento da ação coletiva. No acórdão do TRT9, modificou-se a prescrição para passar como apenas prescrição parcial sobre o pedido principal e reconhecer a natureza salarial do auxílio alimentação pago aos substituídos, admitidos até 28/08/1996. A Sanepar interpôs recurso de revista que teve provimento negado; e, ao recurso de revista do Sindicato, provimento para reconhecer a prescrição trintenária do FGTS. A Sanepar interpôs embargos à SDI, que não foram providos. A Sanepar interpôs Recurso Extraordinário, ao qual foi negado seguimento; e, ao Agravo de Instrumento em Recurso Extraordinário, negado provimento. A Sanepar interpôs agravo em Recurso Extraordinário, ao qual foi negado provimento; e, rejeitados os Embargos de Declaração da Sanepar. O trânsito em

4.7 Outras contingências relevantes

Julgado ocorreu em 21/03/2019. As ações de cumprimento de sentença estão em andamento, em diversas fases.

Chance de perda	Provável
Análise do impacto em caso de perda do processo	A Companhia suporta o pagamento das condenações. Há valores garantidos em juízo por dinheiro ou apólice.
Motivo da Relevância:	Considerando que a ação é de sindicato. Além das diferenças a serem pagas no processo, impactará na folha de pagamento da Companhia com a implantação dos novos salários dos empregados substituídos.

Termos de Ajustamento de Conduta (“TACs”)

Os TACs estão previstos na Lei nº 7.347, de 24 de julho de 1985, Lei da Ação Civil Pública e, também, na Lei nº 9.605, de 12 de fevereiro de 1998 (“Lei de Crimes Ambientais”). Os TACs podem ser firmados pelos órgãos públicos legitimados a proporem ações civis públicas.

O TAC pode ser firmado no curso de uma investigação civil conduzida pelo Ministério Público (“MP”), no curso de um processo administrativo, diretamente com o órgão de controle ambiental, de defesa do consumidor, por exemplo, ou ainda no curso de uma ação civil pública, hipótese na qual, após homologado, constituirá um título executivo judicial. Nas outras hipóteses, o TAC tem eficácia de título executivo extrajudicial, podendo o interessado, portanto, ser compelido judicialmente a cumprir com o compromisso assumido, diretamente, sem prévia ação de conhecimento do direito.

É comum serem impostas multas cominatórias para o caso de descumprimento de compromisso assumido. No entanto, as multas não são imprescindíveis para a conclusão do acordo, podendo tal acordo prever apenas obrigações de fazer. Nas ações de execução baseadas em TACs, poderá ser determinado o pagamento de multa diária para o cumprimento das obrigações de fazer estabelecidas, mesmo que o termo em si não tenha previsto multa cominatória ou, também, poderá ser determinada a majoração de eventual multa já prevista, considerada como insuficiente para forçar o cumprimento da obrigação.

Em 2022, a Companhia era parte nos seguintes TACs:

Município	Arapongas
Documento correspondente	DMA 001/2009
Partes	Sanepar e IAP
Compromisso	Adequar a qualidade do efluente final das ETEs (Campinho e Bandeirante do Norte); DBO e DQO; e dispor adequadamente o lodo gerado proveniente das Estações de Tratamento.
Data de assinatura	11/01/2007
Prazo	2 anos

4.7 Outras contingências relevantes

Termo Final	11/01/2009
Status	Projetos em andamento. As obras estão em andamento, com Recurso BNDES 2014 para a ETE Campinho e do KFW para a ETE Bandeirantes do Norte. A ETE Bandeirantes do Norte já apresentou 100% de análise do efluente final adequadas. Na ETE Campinho houve 83% de adequabilidade, com obra do pós-tratamento de lodos atividades em andamento.

Município	Ibaiti
Documento correspondente	Inquérito Civil 006/2013 (Despejo de resíduos de lavagem dos filtros de decantadores em córrego existente na “Fazenda Jaboticabal Marimbondo”)
Partes	Sanepar e MP
Compromisso	Implantação de sistema de tratamento de lodo da ETA Jaboticabal e substituição parcial da captação de manancial superficial, complementando com poços.
Data de assinatura	25/10/2005
Prazo	12 meses
Status	<p>Poço P-03 com recurso FUNASA - A obra foi contratada em 2014, através da CN 444/2014, tendo como vencedora a empresa TCS Construções Ltda, a qual executou aproximadamente 25% do escopo e teve o contrato encerrado em julho/2017 por falta de repasse do recurso pelo órgão federal.</p> <p>Devido ao tempo decorrido entre a elaboração do projeto e a relicitação da obra, houve necessidade de adequações do projeto com atualização das especificações. Tal atualização foi concluída no início de 2019, a previsão de elaboração do pedido de licitação é maio/19. Diante deste cenário a previsão de início dos serviços é novembro de 2019.</p> <p>Poço P-03 - Operacionalização poço P-04 concluída.</p> <p>Projeto ETL concluído.</p> <p>ETL: GPES elaborou projeto básico e GPOND encaminhará o Pedido de Licitação para</p>

4.7 Outras contingências relevantes

	contratação dos projetos complementares em maio/2020.
--	---

Município	Londrina
Documento correspondente	-
Partes	Sanepar e IAP
Compromisso	Termo de Compromisso para Ajustamento de Conduta para reflorestamento referente à obra do Interceptor Esperança (não assinado pela Sanepar). Plantio de 30.000 mudas (TDS 43411)
Data de assinatura	16/04/2012
Prazo	18 meses
Termo Final	16/08/2013
Status	TAC não foi assinada pela Sanepar. Há o TDS 43411 referente a este processo. O PL 25480/18 para o plantio das árvores foi elaborado pela GPOND, com utilização de recurso 39 e licitado por meio da CN 340/189. Licitação teve como vencedora a Empresa Plaenge Construtora e Empreendimentos - EIRELI-ME, valor contratado de R\$ 787.299,00, contrato nº 33970 e ordem de serviço O-309016, prazo de execução de 720 dias. A Sanepar efetuou o plantio de 34.884 mudas, apresentou parecer técnico descrevendo as ações realizadas e protocolou (19.873.319-9) consulta ao Instituto Água e Terra a respeito da conclusão do TAC.

Município	União da Vitória
Documento correspondente	TC COPEL União da Vitória
Partes	Copel e Sanepar
Compromisso	<ol style="list-style-type: none"> 1. Estabelecer os procedimentos técnicos, operacionais e administrativos relativos ao aumento de demanda contratada, aprovação e construção das novas entradas de energia para atendimento a ETA de União da Vitória e captação (EEB-01); 2. A entrada em vigor a partir da data de sua assinatura, e terá vigência até o dia do desligamento do sistema atual de medição e a consequente energização da entrada de energia

4.7 Outras contingências relevantes

	<p>elétrica responsável pela alimentação da ETA e da EEB-01, podendo ser revisto por solicitação de qualquer uma das suas partes;</p> <p>3. A Distribuidora aceita alterar o contrato de demanda contratada dos atuais 247 kW para 350 kW a partir do dia da efetivação do aumento de carga (previsto para fevereiro de 2012);</p> <p>4. A Consumidora se compromete em apresentar os projetos da entrada de energia da ETA e da EEB-01 até o dia 31/10/2012 visando aprovação por parte da Distribuidora. Em relação à aprovação das novas entradas de energia da Consumidora, a Distribuidora dará prioridade nas análises destes projetos;</p> <p>5. A Consumidora está em fase de contratação de estudo técnico para definição dos novos empreendimentos para a captação e ETA, sendo que estes estudos devem ser concluídos até o dia 31/07/2012, com os novos dados serão elaborados os projetos para a entrada de energia para regularizar as instalações atuais e considerando a previsão de carga futura;</p> <p>6. A Distribuidora irá fornecer dados visando auxiliar a Consumidora a ajustar o seu sistema interno de proteção e coordenação. A Distribuidora deverá analisar o estudo de coordenação e seletividade das instalações de média tensão da Consumidora;</p> <p>7. As novas entradas de energia da Consumidora deverão estar implantadas em um prazo de seis meses após a aprovação do projeto elétrico pela Distribuidora. A conclusão das entradas de energia está prevista para o dia 30/06/2013;</p> <p>8. A Consumidora irá fornecer informações das instalações elétricas internas da unidade consumidora; e</p> <p>9. A Consumidora deverá encaminhar também, o projeto de adequação da rede de distribuição, para atendimento as unidades consumidoras.</p>
Data de assinatura	06/02/2012
Prazo	<p>4. 9 meses;</p> <p>5. 6 meses; e</p> <p>7. 17 meses.</p>
Termo Final	1. janeiro 2012

4.7 Outras contingências relevantes

	<p>2. fevereiro 2012</p> <p>3. 15 de fevereiro de 2012</p> <p>4. 31 de outubro de 2012</p> <p>5. 31 de julho de 2012</p> <p>7. 30 de junho de 2013</p>
Status	<p>1. Realizado;</p> <p>2. Realizado;</p> <p>3. Realizado;</p> <p>4. Realizado;</p> <p>5. Realizado;</p> <p>6. Realizado;</p> <p>7. Realizado;</p> <p>8. Realizado;</p> <p>9. Realizado.</p>

Município	Santo Antônio do Sudoeste
Documento correspondente	IC 0055.15.000501-9.
Partes	Agência Nacional das Águas (ANA) e Sanepar
Compromisso	Projeto Executivo para Adequação do SES de Santo Antônio do Sudoeste. Conclusão das obras na ETE, Rede Coletora de Esgoto e Interceptor até 31/12/2019.
Data de assinatura	17/12/2014
Prazo	6 anos.
Termo Final	31/08/2020
Status	Projeto Básico Hidráulico da ETE - Concluído; Projeto Executivo das Obras Lineares - Concluído; Projeto Elétrico - Concluído; Projeto Estrutural/Geotécnico - GPES - Em andamento; Detalhamento de Projeto Estrutural/Geotécnico - GPES - Licitação fracassada, em processo de nova contratação; Previsão da Obra - Após a entrega do Detalhamento do Projeto Estrutural/Geotécnico. Recurso assegurado junto à CAIXA. A obra de engenharia para implantação do pós-tratamento da ETE de Santo Antônio do Sudoeste está em andamento.

4.7 Outras contingências relevantes

Município	Guaratuba
Documento correspondente	MP-0000457003.2005.8.16.0044
Partes	IAP e Sanepar
Compromisso	Manutenção da balneabilidade das águas do litoral
Data de assinatura	12/06/2007
Prazo	30 dias
Status	Fornecido 25.000 sacos de lixo e 8.157 mini lixeiras-bituqueiras

Município	Lapa
Documento correspondente	Termo de Compromisso
Partes	IAP e Sanepar
Compromisso	Projeto Ambiental para revitalização do Parque Estadual do Monge.
Data de assinatura	20/05/2010
Prazo	300 dias
Status	Finalizado

Impactos da Covid-19

Em 29 de março de 2022, a partir de dados da cobertura vacinal contra a Covid-19 e do decréscimo do número de contaminação, internação e óbitos pelo Coronavírus no Paraná, o Governo do Estado publicou o Decreto 10.596/2022 que libera a circulação de pessoas sem máscaras em locais internos, mantendo a recomendação do uso em alguns espaços, como transporte público e pontos de atendimento à saúde.

Com a publicação do decreto estadual, a Sanepar estabeleceu novas diretrizes preventivas estabelecidas a seguir:

- O uso de máscaras deixa de ser obrigatório nas dependências da Sanepar, exceto em locais de atendimento médico ocupacional e municípios com medidas mais restritivas, no entanto recomenda-se o uso da máscara em ambientes internos da Companhia, sendo o uso a critério do empregado.
- Estão vigentes três modalidades de trabalho na companhia: trabalho presencial, teletrabalho, para categorias com aprovação em Acordo Coletivo de Trabalho - ACT, e trabalho remoto, obrigatório exclusivamente para empregados em isolamento, durante o período determinado por profissional da saúde.
- O atendimento presencial, disponibilizado aos clientes de maneira integral, deve ocorrer conforme horários definidos em normativo interno. Nas localidades em que houver restrições de horários ou capacidade, as Centrais de Relacionamento devem atender ao decreto ou legislação municipal vigente. Devem ser atendidos todos os critérios de distanciamento social e

4.7 Outras contingências relevantes

protocolo de higiene e proteção contidos no Plano de Contingência para o Enfrentamento do Coronavírus.

Vigorou até dezembro de 2022 o adiamento da cobrança das contas de água e esgoto, para clientes cadastrados na categoria “Água Solidária”. A medida foi iniciada a partir de 11 de setembro de 2022, com validade de 90 dias, e foi publicada em Fato Relevante de 05 de setembro de 2022, em continuidade às ações implementadas em 2020 e 2021 e seguindo a lei estadual nº 20.187/2020. Com a confirmação pela Secretaria de Saúde do Estado do Paraná – SESA de que o estado de Emergência em Saúde Pública está encerrado, a Companhia, a partir de janeiro de 2023, de forma estruturada e gradativa, passou a retomar as ações de cobrança dos débitos dos clientes, promovendo ações como a negativação financeira, a suspensão do abastecimento com obturador e a prorrogação do Programa RECLIP até 30 de abril de 2023.

No 4º trimestre de 2022, o faturamento médio mensal da categoria “Água Solidária” foi de R\$ 5,7 milhões, e foram atendidas em média 296 mil economias de água e 207 mil de esgoto.

Desde o início do período de pandemia, a partir de 19 de março de 2020, a Companhia vem analisando a arrecadação e a inadimplência e, considerando a melhor estimativa, constituiu provisão para perdas esperadas de R\$ 24,6 milhões de contas a receber (R\$4,0 milhões em 2022).

5.1 Descrição do gerenciamento de riscos e riscos de mercado

5.1 Em relação aos riscos indicados nos itens 4.1 e 4.3, informar:

a. Política Formalizada de Gerenciamento de Riscos

Em 2017, foi implantada a Política de Gestão de Risco, Tesouraria e Mercado, aprovada pelo Conselho da Administração, com o objetivo de apresentar e formalizar o projeto de implantação da gestão de riscos financeiros da Sanepar, em conformidade com as melhores práticas de mercado, nacionais e internacionais, e de forma coerente com os padrões definidos por órgãos reguladores.

Em 2019, a Sanepar revisou sua Política de Gerenciamento de Riscos Estratégicos e incorporou a ela os princípios, diretrizes, regras, responsabilidades e conceitos referentes ao processo de controles internos no ambiente corporativo, de forma a possibilitar a identificação, avaliação, tratamento, monitoramento e comunicação tanto dos riscos estratégicos quanto dos riscos dos processos.

Em 2020, foi iniciado um programa visando mapear todos processos da Cadeia de Valor da Companhia até 2023, com o objetivo de implementação de melhorias, ações mitigadoras e controles mais robustos. Por intermédio desse documento, a Sanepar estabelece regras de governança e diretrizes gerais para seu processo integrado de gerenciamento dos riscos estratégicos e de controles internos corporativos, o qual tem como propósito atuar como uma ferramenta incorporada à tomada de decisão da Companhia para o atingimento dos seus objetivos estratégicos.

Em 2021, a Companhia revisou o seu portfólio de riscos corporativos, aprovados na 14ª/2021 Reunião Extraordinária do Conselho de Administração da Companhia, em 25 de novembro de 2021, tendo identificado 21 riscos estratégicos e destes, 6 tiveram seus tratamentos e monitoramentos priorizados para gerenciamento sistemático.

No ano de 2022, a Companhia aprovou a revisão da Política do Gerenciamento de Riscos e Controles internos, na 21ª/2022 Reunião Extraordinária do Conselho de Administração, sendo que nesta revisão foram apenas ajustadas algumas terminologias, bem como a periodicidade de revisão, a partir de 2022, ser bianual.

As políticas podem ser acessadas no portal de RI da Sanepar:

ri.sanepar.com.br/governanca-corporativa/estatuto-codigos-e-politicas

b. Objetivos e Estratégias da Política de Gerenciamento de Riscos

A Política de Gerenciamento de Riscos Estratégicos e Controles Internos desenvolvida pela Companhia reforça e estabelece regras de governança e diretrizes para seu processo integrado de gerenciamento de riscos corporativos e de controle internos com o propósito atuar como uma ferramenta incorporada à tomada de decisão da Companhia para o atingimento dos seus objetivos estratégicos, num ambiente íntegro, na busca constante por melhorias, e por meio de uma aderência cada vez maior aos preceitos da boa governança, da sustentabilidade e da responsabilidade social. Para isso foram estabelecidas as seguintes diretrizes:

5.1 Descrição do gerenciamento de riscos e riscos de mercado

- Disseminar a importância do gerenciamento de riscos e controles internos entre os empregados para a internalização dessa cultura durante o desenvolvimento e realização das atividades e rotinas dos processos da Companhia;
- Adotar regras de estruturas e mecanismos que abranjam a ação dos administradores e empregados, por meio da implementação cotidiana de práticas de controle interno, consoante o que estabelece o artigo 9º, Inciso I da Lei 13.303/2016;
- Garantir que a área responsável pela verificação de cumprimento de obrigações e de gestão de riscos e controles internos corporativos (2ª linha), esteja consoante com o que estabelece o parágrafo 2º, artigo 9º da Lei 13.303/2016;
- Assegurar o cumprimento das normas e regulamentos e aderência às políticas e procedimentos internos;
- Alinhar a estrutura dos controles internos aos riscos e objetivos estratégicos da Companhia;
- Garantir a aplicação do princípio da segregação de funções de forma que seja evitada a ocorrência de conflitos de interesses e fraudes;
- Reportar aos agentes de governança relatórios periódicos de análise crítica e monitoramento dos controles internos integrados aos riscos estratégicos priorizados da Companhia;
- Adotar a abordagem por linhas de defesa, que contempla a atuação integrada entre os gestores dos processos (gerentes), a Gerência de Governança, Riscos e *Compliance* (GGRC), e a Auditoria Interna;
- Garantir que na 1ª linha, os gestores dos processos sejam responsáveis por implementar ações que assegurem a conformidade de seus processos e o adequado gerenciamento dos riscos e respectivos controles;
- Garantir que na 2ª linha, a DAGRC, com a necessária autonomia, auxilie e monitore os gestores no gerenciamento dos riscos, controles internos e conformidade;
- Garantir que na 3ª terceira linha a Auditoria Interna, com alto nível de independência, forneça aos órgãos de governança, avaliações sobre a eficácia do gerenciamento de riscos e dos controles internos;
- Garantir que o gerenciamento de riscos se faça presente em todos os processos de gestão, controles internos e auditoria interna, promovendo a identificação antecipada dos riscos e a gestão tempestiva dos mesmos;
- Garantir que os riscos estratégicos identificados sejam analisados, classificados, priorizados e suas respostas definidas;
- Garantir que a melhoria contínua do processo de gerenciamento de riscos e controles internos seja promovida através de ciclos de avaliações e revisões, de modo a assegurar a eficácia do gerenciamento e do monitoramento dos riscos; e
- Assegurar que todas as áreas gestoras dos processos impactados pelos riscos, forneçam todas as informações necessárias, tempestivamente, para o desenvolvimento dos trabalhos realizados pela gerência de riscos e controles internos da Companhia.

(i) Riscos para os quais se busca proteção

A Companhia está exposta a riscos decorrentes das atividades de seu negócio, envolvendo principalmente a possibilidade de flutuações nas taxas de juros (Risco de Mercado), além de:

5.1 Descrição do gerenciamento de riscos e riscos de mercado

Risco de Negócio, Risco de Crédito, Risco de Concessão, Risco de Liquidez, Risco Regulatório, demais riscos do macroambiente (variações cambiais, instabilidade econômica, política e social; regulamentações trabalhistas, escassez e racionamento de água e energia; políticas fiscais, etc.).

A Sanepar adota o modelo de gestão de riscos em âmbito corporativo com base no *Committee of Sponsoring Organizations of the Treadway Commission - Enterprise Risk Management (COSO-ERM)*, sendo que a Companhia revisou o seu portfólio de riscos corporativos em 2021, aprovados na 14ª/2021 Reunião Extraordinária do Conselho de Administração da Companhia, em 25 de novembro de 2021, tendo identificado 21 riscos estratégicos e destes, 6 tiveram seus tratamentos e monitoramentos priorizados para gerenciamento sistemático, os quais são:

- Redução de Receita;
- Não Assegurar Eficiência Operacional;
- Não Atendimento da Legislação Ambiental;
- Indisponibilidade Hídrica;
- Não Manter ou Elevar a Satisfação do Cliente; e
- Não Conformidade com a Segurança da Informação, Transparência e Lei Geral de Proteção de Dados.

(ii) os instrumentos utilizados para proteção

Para fazer frente ao tratamento desses riscos, foram monitorados indicadores e desenvolvidas ações mitigatórias, com apresentação mensal de seus resultados ao Comitê de Gerenciamento de Riscos para aferir o atendimento dos limites de tolerância estabelecidos e, trimestralmente, à Diretoria Executiva, ao Comitê de Auditoria Estatutário e ao Conselho de Administração.

Foi seguida a metodologia de mapeamento de riscos dos processos, estabelecida em 2019, para possibilitar a avaliação dos sistemas de controle internos visando garantir e melhorar a gestão de riscos em todos os níveis da empresa (estratégico, tático e operacional).

As informações acima são registradas em uma matriz e em um portfólio de riscos, revisados periodicamente, respeitado o prazo mínimo de 12 meses, considerando o rumo dos acontecimentos relacionados aos objetivos estratégicos e a mudança no agravamento do impacto ou probabilidade dos riscos.

O monitoramento contínuo dos riscos priorizados utiliza-se de indicadores, bem como do acompanhamento da evolução do plano de tratamento, os quais devem ser avaliados mensalmente pelo Comitê de Gerenciamento de Riscos, trimestralmente pela Diretoria Executiva, Comitê de Auditoria Estatutário e Conselho de Administração, ou a qualquer momento em casos relevantes.

(iii) Estrutura organizacional de gerenciamento de riscos

A Sanepar, consoante com as melhores práticas e já estabelecendo regras de governança, conforme prevê a Lei 13.303/16 em seu art. 6º

O estatuto da empresa pública, da sociedade de economia mista e de suas subsidiárias deverá observar regras de governança corporativa, de transparência e de estruturas, práticas de gestão de riscos e de controle interno, composição da administração e, havendo acionistas, mecanismos para sua proteção, todos constantes desta Lei.

5.1 Descrição do gerenciamento de riscos e riscos de mercado

Em abril de 2018, implantou a estrutura da Gerência de Governança, Riscos e *Compliance*-GGRC, sendo em 2020 criada a Diretoria Adjunta de Governança, Riscos e *Compliance*, a quem a GGRC se reporta. A Diretoria Adjunta está vinculada ao Diretor Presidente e tem a responsabilidade de verificar o cumprimento das obrigações de gerenciamento de riscos na Sanepar e a garantia da aplicação da Política.

Tal estrutura está justificada no art. 8º, inciso III da referida Lei 13.303/16, a qual prescreve:

As empresas públicas e as sociedades de economia mista deverão observar, no mínimo, os seguintes requisitos de transparência: [...] III - divulgação tempestiva e atualizada de informações relevantes, em especial as relativas a atividades desenvolvidas, estrutura de controle, fatores de risco, dados econômico-financeiros, comentários dos administradores sobre o desempenho, políticas e práticas de governança corporativa e descrição da composição e da remuneração da administração.

Fazem parte da estrutura de Gerenciamento de Riscos Estratégicos e Controles Internos da empresa, com as suas atribuições:

CONSELHO DE ADMINISTRAÇÃO

a) Aprovar diretrizes para o processo integrado de gerenciamento de riscos e controles internos da Sanepar (metodologia, processos, sistemas, política, padrões e mecanismos de reporte, dentre outros); b) Aprovar o apetite a risco e tolerância; c) Aprovar os riscos priorizados e seus respectivos planos de resposta e contingência; d) Avaliar, periodicamente, o portfólio dos riscos estratégicos e as ações mitigatórias reportadas pelo Comitê de Auditoria Estatutário e pela Diretoria Executiva; e) Acompanhar os resultados dos processos de gerenciamento de riscos e de controles internos, por meio de relatórios gerenciais; e f) Implementar e supervisionar a estrutura de controles internos e gerenciamento de riscos estabelecida para garantir o tratamento dos riscos estratégicos priorizados.

COMITÊ DE AUDITORIA ESTATUTÁRIO

a) Assessorar o Conselho de Administração na aprovação dos riscos estratégicos a serem priorizados e de seus respectivos planos de mitigação e contingência, bem como das modificações na avaliação de criticidade dos riscos, do apetite a risco e da definição de diretrizes e políticas para o processo de gerenciamento de riscos integrados aos controles internos; b) Assessorar o Conselho de Administração na análise das avaliações independentes anuais referentes aos processos de gerenciamento de riscos e controles internos; c) Acompanhar os resultados, planos de ações e de contingências dos processos de gerenciamento de riscos e de controles internos e reportar eventuais recomendações ao Conselho de Administração; e d) Monitorar a qualidade e a integridade dos mecanismos de gerenciamento de riscos e de controles internos.

5.1 Descrição do gerenciamento de riscos e riscos de mercado

DIRETORIA EXECUTIVA

a) Promover o processo de gerenciamento de riscos e de controles internos da Sanepar (metodologia, processos, sistemas, política, padrões e mecanismos de reporte, dentre outros) e garantir que estejam alinhados às boas práticas de gestão, inclusive ao planejamento estratégico da Companhia; b) Assegurar a aplicação das diretrizes e a aderência ao gerenciamento de riscos e aos procedimentos de controles internos; c) Deliberar sobre os procedimentos de gerenciamento de riscos e controles internos e suas atualizações; d) Revisar e validar o valor do apetite a risco; e) Aprovar o plano de trabalho integrado de gerenciamento de riscos estratégicos e controle interno corporativo; f) Revisar e aprovar o portfólio de riscos estratégicos; g) Acompanhar e gerir todos os riscos estratégicos do portfólio; h) Identificar e definir as respostas aos riscos (evitar, mitigar, compartilhar ou aceitar); i) Aprovar os donos dos riscos; j) Avaliar os planos de ação sugeridos pelos donos dos riscos; k) Encaminhar ao Conselho de Administração, para aprovação, os riscos estratégicos priorizados e seus respectivos planos de ação e contingência; l) Deliberar sobre os resultados, planos de ações e de contingências dos processos de gerenciamento de riscos e de controles internos; m) Indicar a necessidade de avaliações independentes do processo de gerenciamento de riscos e controles internos (agentes internos ou externos), de modo a assegurar sua eficácia; n) Garantir o desenvolvimento contínuo dos profissionais atuantes em gerenciamento de riscos e controles internos da Companhia; o) Assegurar autonomia aos agentes de controles internos da Sanepar no exercício de suas atividades, garantindo o acesso a documentos, sistemas de informação e pessoas, e demais elementos necessários ao exercício de suas atividades; p) Assegurar o alinhamento entre o Planejamento Estratégico (inclusive o Plano Plurianual de Investimentos - PPI) e o Gerenciamento de Riscos e Controle Interno, visando o adequado tratamento dos riscos; e q) Designar focais de controles internos, considerando a competência e o perfil adequados para o desempenho da atribuição.

COMITÊ DE GERENCIAMENTO DE RISCOS E CONTROLE INTERNO

a) Avaliar as variações de criticidade dos riscos e quando essas forem significativas, reportá-las à Diretoria Executiva, ao Comitê de Auditoria Estatutário e ao Conselho de Administração; b) Analisar, propor e deliberar sobre diretrizes e estratégias dos processos de gerenciamento de riscos e controles internos da Sanepar; c) Quando necessário, analisar e apresentar pontos de melhoria na estrutura do processo de gerenciamento de riscos e controles internos da Sanepar (metodologia, processos, sistemas, política, portfólio de riscos, padrões e mecanismos de reporte, dentre outros); d) Subsidiar a Diretoria na definição do apetite a risco; e) Avaliar e deliberar para a diretoria executiva o plano de trabalho integrado de gerenciamento de riscos e controle interno corporativo; f) Acompanhar mensalmente o status das ações mitigatórias, controles internos e dos indicadores de riscos (KRI's) propostos para o tratamento dos riscos priorizados; g) Avaliar e recomendar recursos necessários para a execução dos processos de gerenciamento de riscos e controles internos; h) Zelar pelo cumprimento da Política de Gerenciamento de Riscos Estratégicos e Controles Internos Corporativos; e i) Posicionar sobre as atividades do Comitê, quando demandado pela Diretoria Executiva, Comitê de Auditoria Estatutário e Conselho de Administração.

5.1 Descrição do gerenciamento de riscos e riscos de mercado

ÁREA DE GERENCIAMENTO DE RISCOS E CONTROLES INTERNOS

a) Propor e revisar diretrizes para os processos de Gerenciamento de Riscos e Controles Internos na Sanepar (metodologia, processos, sistemas, política, portfólio de riscos, padrões e mecanismos de reporte, dentre outros); b) Disseminar conhecimentos sobre gestão de riscos e controles internos aos empregados, de modo a fortalecer essa cultura na Companhia; c) Elaborar e revisar periodicamente o plano de trabalho integrado de gerenciamento de riscos e controle interno corporativo (2ª linha de defesa); d) Coordenar e monitorar o processo de revisão do portfólio de riscos estratégicos, bem como o cadastramento dos controles internos junto aos envolvidos; e) Calcular e atuar, em conjunto com a Diretoria Executiva, Comitê de Auditoria Estatutário e Conselho de Administração, na discussão sobre a definição do apetite a risco aceitável da Companhia; f) Monitorar o alinhamento entre o Planejamento Estratégico (inclusive o PPI) e o Gerenciamento de Riscos e Controle Interno, visando o adequado tratamento dos riscos; g) Elaborar, revisar e atualizar o portfólio de riscos sempre que houver atualizações no Mapa Estratégico da Companhia ou quando eventos relevantes ocorrerem; h) Auxiliar na definição dos donos dos riscos e nos agentes de controles internos; i) Auxiliar o dono/facilitador do risco na definição das ações de tratamento e planos de contingências e na criação de indicadores e tolerância dos riscos; j) Auxiliar os gerentes e os agentes de controles internos no desenvolvimento dos trabalhos de cadastramento de controles internos junto às gerências; k) Acompanhar mudanças na criticidade dos riscos e reportá-las ao Comitê de Gerenciamento de Riscos e Controle Interno e à Diretoria Executiva; l) Elaborar relatórios de reportes com os resultados, planos de ações e de contingências dos processos de gerenciamento de riscos e de controles internos; m) Propor e atualizar critérios para o cadastramento dos controles internos afetos aos processos impactados pelos riscos estratégicos; e n) Acompanhar a realização dos planos de ações para cadastramento dos controles internos.

c. Adequação da estrutura operacional e de controles internos para verificação da efetividade da política de gerenciamento de riscos

Para garantir o gerenciamento eficaz de riscos e controles, a Sanepar adotou o modelo das três linhas de defesa, por meio do esclarecimento dos papéis e responsabilidades essenciais, de acordo com metodologia desenvolvida pelo Instituto dos Auditores Internos (ECIIA) em conjunto com a Federação Europeia de Gestão de Riscos (FERMA). A primeira linha é representada por todas as gerências operacionais e de apoio, a segunda linha notadamente pela Gerência de Governança, Riscos e Compliance e a terceira pela gerência de Auditoria Interna.

A verificação da efetividade da política de gerenciamento de riscos, inicialmente, tinha como foco principal o cumprimento do artigo 74 da Constituição Federal de 1988:

Art. 74. Os Poderes Legislativo, Executivo e Judiciário manterão, de forma integrada, sistema de controle interno com a finalidade de:

I - avaliar o cumprimento das metas previstas no plano plurianual, a execução dos programas de governo e dos orçamentos da União;

II - comprovar a legalidade e avaliar os resultados, quanto à eficácia e eficiência, da gestão orçamentária, financeira e patrimonial nos órgãos e entidades da administração federal, bem como da aplicação de recursos públicos por entidades de direito privado;

5.1 Descrição do gerenciamento de riscos e riscos de mercado

III - exercer o controle das operações de crédito, avais e garantias, bem como dos direitos e haveres da União;

IV - apoiar o controle externo no exercício de sua missão institucional.

§ 1º Os responsáveis pelo controle interno, ao tomarem conhecimento de qualquer irregularidade ou ilegalidade, dela darão ciência ao Tribunal de Contas da União, sob pena de responsabilidade solidária.

§ 2º Qualquer cidadão, partido político, associação ou sindicato é parte legítima para, na forma da lei, denunciar irregularidades ou ilegalidades perante o Tribunal de Contas da União.

Com base na matriz de materialidade dos processos, o Controle Interno tem a atribuição de mapear, construir as matrizes de riscos e de controles internos, identificando pontos críticos e eventuais ações de melhoria. Dessa forma, o Controle Interno apoia a gestão no desenho, construção, implantação e manutenção do sistema de controles internos nos diversos processos da empresa.

Como produto da aplicação desse método, é possível identificar os controles internos necessários para mitigar os riscos e alcançar os objetivos dos processos, bem como irregularidades e pontos de melhorias. Ao passo que o mapeamento dos processos é finalizado, é levado ao conhecimento da Auditoria Interna, os riscos e controles internos identificados, para que se possa incluir no planejamento anual a verificação da eficácia do sistema de controle interno para mitigação dos riscos dos processos mapeados. A Auditoria Interna possui planejamento anual com previsão de auditorias nos processos operacionais e auditorias específicas, a partir de demandas do Conselho de Administração e Comitê de Auditoria Estatutário.

Nas auditorias dos processos operacionais, os escopos são levantados por meio de diagnósticos com vistas à análise de controle internos existentes, considerando sua efetividade e sua eficácia.

5.2 Descrição dos controles internos

5.2 Em relação aos controles adotados pelo emissor para assegurar a elaboração de demonstrações financeiras confiáveis, indicar:

a. principais práticas de controles internos e grau de eficiência de tais controles, indicando eventuais imperfeições e as providências adotadas para corrigi-las

A Companhia é responsável pela apresentação adequada de suas Demonstrações Contábeis, elaboradas de forma condizente com a legislação societária brasileira, bem como as normas e procedimentos emitidos pela Comissão de Valores Mobiliários – CVM e pelo Conselho Federal de Contabilidade – CFC, seguindo ainda os requisitos do modelo de governança de Nível 2 estabelecidos pela B3 S.A. - Brasil, Bolsa, Balcão.

A Auditoria Externa contratada examinou as demonstrações contábeis do exercício de 2022 e, apenas as informações contábeis intermediárias do período encerrado em 31 de março de 2022 foram emitidas com ênfase, de acordo com as informações transcritas no item 2.3. Para os períodos encerrados em 30 de junho de 2022, 30 de setembro de 2022 e 31 de dezembro de 2022, os relatórios foram emitidos sem ênfase.

Os diretores informam que os relatórios dos auditores independentes emitido pela BDO RCS Auditores Independentes referente às informações contábeis intermediárias apenas do período encerrado em 31 de março de 2022 foram emitidos com ênfase, de acordo com as informações transcritas abaixo. Para os períodos encerrados em 30 de junho de 2022, 30 de setembro de 2022 e 31 de dezembro de 2022, os relatórios foram emitidos sem ênfase.

A Companhia, em conformidade com o dispositivo da Lei 13.303/2016, consoante o que estabelece o artigo 9º, Inciso I, adotou regras de estrutura e mecanismos que abrangem a ação dos administradores, por meio da implementação cotidiana de práticas de controles internos, a partir de um plano de trabalho integrado de gerenciamento de riscos estratégicos e de controle interno, nos moldes do *Commitee of Sponsoring Organization of Tradeway Commission - COSO 2013*.

Como abordado no item 5.1 deste formulário, com a revisão da Política de Gerenciamento de Riscos Estratégicos em 2019 e, posterior mapeamento de processos iniciado em 2020, a Sanepar estabelece regras de governança e diretrizes gerais para seu processo integrado de gerenciamento dos riscos estratégicos e de controles internos, o qual tem como propósito, também anteriormente apontado, atuar como uma ferramenta incorporada à tomada de decisão da Companhia para o atingimento dos seus objetivos estratégicos.

Em 2022, a Companhia implementou o monitoramento do portfólio dos 21 riscos corporativos, revisado em 2021, e avançou nos trabalhos de mapeamento de riscos dos processos, para possibilitar a avaliação dos sistemas de controle internos e, assim, aperfeiçoar e assegurar a gestão em todos os níveis da Companhia, incluindo o tático e o operacional. Os processos são priorizados de acordo com a cadeia de valor e pelos critérios de gestão de cada diretoria e com as orientações do Comitê de Gerenciamento de Riscos e com o apoio do Comitê de Auditoria Estatutário e Conselho de Administração.

5.2 Descrição dos controles internos

b. as estruturas organizacionais envolvidas

A abrangência da política deve ser aplicada à todos os empregados da Sanepar, incluindo membros do Conselho de Administração e Fiscal, Comitês Estatutários e Diretoria Executiva, e envolve: 1ª linha: refere-se às atividades de controles internos para mitigar os riscos dos processos na abrangência das gerências operacionais e de apoio; 2ª linha: são as diversas funções corporativas de controles, riscos, *compliance* e governança da empresa para garantir que as diretrizes sejam aplicadas na primeira linha de defesa, assegurando a eficiência dos processos; 3ª linha: auditoria interna, vinculada ao Conselho de Administração, responsável por aferir, de forma independente, a adequação e eficácia dos controles internos.

A Sanepar mantém estrutura de Governança, Riscos e Compliance, bem como Diretoria Adjunta vinculada ao Diretor Presidente que tem a responsabilidade de verificar o cumprimento das obrigações de gerenciamento de riscos, controles internos e conformidade. Compete à DAGRC e à GGRC a ela subordinada: a) orientar e promover a aplicação das normas, diretrizes e procedimentos de governança, conformidade e gerenciamento de riscos; b) avaliar e monitorar a eficácia dos mecanismos de controles internos e do estado de conformidade corporativo; c) acompanhar o andamento das denúncias quanto a violações do Programa de Integridade, do Código de Conduta e de normas correlatas; d) identificar, avaliar, controlar, mitigar e monitorar os riscos a que estão sujeitos os negócios da Companhia; e e) aplicar o princípio da segregação de funções, de forma que seja evitada a ocorrência de conflito de interesses e fraudes.

Os órgãos de governança e demais agentes envolvidos no monitoramento do sistema de controles internos da Companhia, estão descritos na letra (b.iii) do item 5.1 deste formulário.

c. se e como a eficiência dos controles internos é supervisionada pela administração do emissor, indicando o cargo das pessoas responsáveis pelo referido acompanhamento

A Diretoria Adjunta de Governança, Riscos e *Compliance* submete, anualmente, o Plano de trabalho ao Comitê de Auditoria Estatutário e ao Conselho de Administração. Os relatórios de gerenciamento de riscos e controles internos são reportados, mensalmente, ao Comitê de Gerenciamento de Riscos e, trimestralmente, à Diretoria, ao Comitê de Auditoria Estatutário e ao Conselho de Administração.

Anualmente, a Gerência da Auditoria submete ao Comitê de Auditoria Estatutário e ao Conselho de Administração o seu Plano de Trabalho. Os relatórios de auditoria interna são enviados ao Comitê de Auditoria e ao Conselho de Administração, mensalmente, e suas aprovações ocorrem de preferência no intervalo trimestral.

As funções e as responsabilidades dos empregados envolvidos nesses processos são supervisionadas hierarquicamente, pelos gerentes, Diretoria Executiva, Comitê de Auditoria Estatutário e Conselho de Administração.

5.2 Descrição dos controles internos

d. deficiências e recomendações sobre os controles internos presentes no relatório circunstanciado, preparado e encaminhado ao emissor pelo auditor independente, nos termos da regulamentação emitida pela CVM que trata do registro e do exercício da atividade de auditoria independente

A Companhia adotou a prática de divulgar, no mínimo, as deficiências significativas em relação aos controles internos. De acordo com a avaliação feita pela Companhia em relação ao relatório emitido pelos auditores independentes referente ao exercício social findo em 31 de dezembro de 2022, nenhum apontamento se configura como uma deficiência significativa de controle interno.

e. comentários dos diretores sobre as deficiências apontadas no relatório circunstanciado preparado pelo auditor independente e sobre as medidas corretivas adotadas

Não se aplica, haja vista que o auditor independente não reportou qualquer deficiência significativa para o Exercício Social findo em 31 de dezembro de 2022.

5.3 Programa de integridade

5.3 Em relação aos mecanismos e procedimentos internos de integridade adotados pelo emissor para prevenir, detectar e sanar desvios, fraudes, irregularidades e atos ilícitos praticados contra a administração pública, nacional ou estrangeira, informar:

a. se o emissor possui regras, políticas, procedimentos ou práticas voltadas para a prevenção, detecção e remediação de desvios, fraudes, irregularidades e atos ilícitos praticados contra a administração pública, identificando, em caso positivo:

(i) os principais mecanismos e procedimentos de integridade adotados e sua adequação ao perfil e riscos identificados pelo emissor, informando com que frequência os riscos são reavaliados e as políticas, procedimentos e as práticas são adaptadas.

Aprovado pelo Conselho de Administração em sua 13ª/2019 Reunião Extraordinária, em 27 de novembro de 2019, e revisado na 18ª/2022 Reunião Extraordinária do Conselho de Administração em 17 de novembro de 2022, o Programa de Integridade da Sanepar é composto por um conjunto de políticas, normas e procedimentos voltados para a prevenção, detecção, monitoramento e resposta em relação aos atos lesivos previstos na legislação, em especial à Lei Anticorrupção, que tem como foco coibir condutas inapropriadas na Companhia. A revisão de 2022 agregou dois importantes pilares ao Programa de Integridade, que passou a contar com a estrutura de 8 pilares. O Programa aplica-se a todos os agentes de governança, empregados, estagiários, aprendizes, prestadores de serviços alocados fisicamente nas dependências da Sanepar ou atuando em nome dela, servindo de referência para fornecedores, empreiteiros, prestadores de serviço em geral e demais parceiros de negócios e está estabelecido em oito pilares, sendo estes: Governança; Riscos; Instrumentos; Comunicação; Gestão da Consequência; Terceiros; Diversidade e Monitoramento do Programa de Integridade. Todos que interagem com ou em nome da Sanepar devem seguir as regras estabelecidas nos instrumentos de integridade e legislação. Dentre os instrumentos de integridade, a Companhia dispõe de Código de Conduta e Integridade, Comitê de Conduta, Regimento Interno do Comitê de Conduta, Regulamento Disciplinar, Programa de Integridade para Terceiros, Código de Conduta e Integridade para Terceiros, Regulamento Interno de Licitações, Contratos e Convênios, Tabela de Limites de Competência, Regimento Interno dos Órgãos de Governança, Política de Gerenciamento de Riscos e Controles Internos, Política de Sustentabilidade, Política de Qualidade, Política de Gestão de Pessoas, Política de Investimentos, Política de Segurança da Informação, Política de Proteção de Dados Pessoais e Privacidade, Política de Divulgação de Ato ou Fato Relevante e de Negociação de Valores Mobiliários, Regulamento de Proteção de Informações, Política de Inovação, Política de Gestão de Risco, Tesouraria e Mercado, Política de Governança Corporativa, Política de Porta Vozes, Política de Partes Relacionadas e Conflito de Interesses, Política de Indicação, Política de Contratação de Auditoria Independente, Política de Indenidade, Política de Patrocínio e Política de Diversidade, Equidade e Inclusão.

A Sanepar, por meio do Programa de Integridade, possui instrumentos que têm se demonstrado eficientes para o combate à fraude e à corrupção. O próprio Programa de Integridade, considerando os oito pilares, mas principalmente o conjunto: Código de Conduta e Integridade, Regulamento Disciplinar, Regimento Interno do Comitê de Conduta e normas internas que desdobram as regras. O Código de Conduta determina as condutas a serem seguidas e as

5.3 Programa de integridade

condutas vedadas pela Companhia, caso ocorra alguma irregularidade, que pode ser identificada ou trazida pelo Canal de Denúncias, Gestão ou demais canais de acesso à Sanepar, o Regulamento Disciplinar prevê as medidas que devem ser tomadas, as situações consideradas leves, educativas e médias são tratadas pela gestão imediata e as graves e gravíssimas pelo Comitê de Conduta. Este procedimento trouxe transparência e igualdade ao processo, reforçando o intuito de resgate para o comportamento íntegro preconizado pelo código.

Os agentes de governança supervisionam o programa e controles para prevenir, detectar e coibir fraudes, mitigar os riscos dessas ocorrências e garantir o cumprimento das exigências e parâmetros estabelecidos na Lei 13.303/2016. O pilar Riscos, do Programa de Integridade, inclui a avaliação dos potenciais perigos relacionados à corrupção que incidem sobre a Companhia. Essa análise é feita transversalmente a cada um dos riscos estratégicos e durante o mapeamento dos processos. Ademais, com o mapeamento do processo de *compliance* e de integridade, a matriz de riscos do processo direciona os controles internos e ações mitigatórias.

O Programa de Integridade da Sanepar completou três anos em dezembro de 2022. Neste período, percebeu-se o amadurecimento de todos os envolvidos no tema: empregados, gestores, fornecedores, clientes, órgãos de controle, a sociedade em geral. Todos demonstraram sensibilização em relação às práticas preconizadas pela Companhia, que estão alinhadas às melhores práticas de governança corporativa e às Leis nº 12.846/2013 (Lei Anticorrupção) e nº 13.303/16 (Lei das Estatais). A Companhia, também, é signatária do Pacto Global da ONU, referencial ético mundial que tem o combate à corrupção em todas as suas formas, incluindo extorsão e suborno, como um de seus princípios.

Como pilar essencial do Programa de Integridade a Sanepar atua com diversas abordagens de comunicação e treinamento, para o aculturação de todas as partes interessadas.

Em 2022, a campanha “Você é a cara da Sanepar. Mantenha a boa imagem.” Seguiu com seu papel de em forma simples demonstrar o valor do comportamento ético e principalmente do respeito. Seguiram sendo encaminhados os Alertas de *Compliance* mensais sobre os temas do dia a dia dos empregados, vídeos da campanha, e-mails, além dos materiais dispostos fisicamente em todas as áreas da Sanepar ao longo do Estado.

Na Semana da Integridade de 2022, realizada no período de 05 a 09 de dezembro, em formato híbrido, com transmissão e tradução em Libras. Reforçando o compromisso do pilar de Governança da Companhia, houve participação em todos os dias da alta administração da Sanepar, representada pelo Presidente do Conselho de Administração, Vilson Ribeiro de Andrade, pelo membro do Comitê de Auditoria Estatutário, Dr. Cassio Prudente Vieira Leite, pelo Presidente da Sanepar, Claudio Stabile, e demais membros da Diretoria Executiva da Companhia.

A Sanepar declara suas diretrizes por meio de políticas aprovadas pelo Conselho de Administração. Em 2022, foi revisado o Estatuto Social, foram criadas as políticas de Inovação, Política de Divulgação de Ato ou Fato Relevante e de Negociação de Valores Mobiliários de Emissão da Sanepar e Política de Indenidade, e foram revisadas as Políticas de Investimentos,

5.3 Programa de integridade

Gerenciamento de Riscos e Controles Internos, Partes Relacionadas e Conflito de Interesses, Segurança da Informação e de Proteção de Dados Pessoais e Privacidade.

As políticas da Sanepar têm o seu desdobramento em normativos internos que permeiam toda a Companhia, alinhando as diretrizes à prática das atividades, fazendo com que a governança corporativa eleve a eficiência operacional. Em 2022 foram, também, revisados o Regimento Interno do Comitê de ASG e o Regimento Interno do Conselho Fiscal, além de implantado o Regimento Interno do Comitê de Inovação. Ainda, houve a revisão do Regulamento Disciplinar.

Em 2022, foi aprovado o Programa de Integridade para Terceiros, bem como a revisão do Código de Conduta e Integridade para Terceiros, estruturando o novo pilar do Programa de Integridade e estabelecendo atuação pró ativa junto à sociedade e clientes, quanto ao atendimento de qualidade de acordo com os valores da Companhia.

O Programa de Integridade para Terceiros é composto por quatro pilares: Ambiente Íntegro; *Due Diligence*; Compromissos de Integridade e Monitoramento. Uma das principais ações deste programa é a previsão de *due diligence* para fornecedores com determinadas características, atuando de maneira cautelar e preventiva, a Companhia minimiza impactos e mitiga riscos relacionados à terceiros.

Declarando seu comprometimento com a diversidade humana, a Sanepar estabelece em seu Programa de Integridade o pilar da Diversidade. Este pilar consiste não somente no cumprimento da legislação, mas, conjuntamente, nos compromissos afetos aos temas da diversidade, equidade e inclusão, como a Declaração Universal dos Direitos Humanos, Programa Nacional de Direitos Humanos (Decreto 7.037/2009 / Decreto 6.044/2007), Estatuto da Pessoa com Deficiência (Lei 13.146), Legislação e Políticas Anti-discriminação (Lei 7.437/1985, Lei 7.716/1989, Decreto 6.872/2009) e Objetivos de Desenvolvimento Sustentável (ODS) nº 5 e 6, como na promoção de um ambiente de respeito à diversidade e à equidade, livre de preconceitos e desigualdades.

A Companhia tem um Comitê de Diversidade, Equidade e Inclusão, o Comitê EXISTIR, atuante em demandas corporativas para o cumprimento do disposto na Política de Diversidade, Equidade e Inclusão, assessorando a Diretoria Executiva e prestando apoio direto à área de Gestão de Pessoas nas tratativas de diversidade, equidade e inclusão.

(ii) as estruturas organizacionais envolvidas no monitoramento do funcionamento e da eficiência dos mecanismos e procedimentos internos de integridade, indicando suas atribuições, se sua criação foi formalmente aprovada, órgãos do emissor a que se reportam, e os mecanismos de garantia da independência de seus dirigentes, se existentes

É de responsabilidade da Diretoria Adjunta de Governança, Riscos e *Compliance* - DAGRC verificar os resultados alcançados pela implantação do Programa de Integridade da Sanepar. Os resultados deste monitoramento são reportados, periodicamente, ao Comitê de Auditoria Estatutário, que acompanha as medidas relacionadas à prevenção e combate dos desvios de conduta, da prática de irregularidades e da ocorrência de atos lesivos. A Auditoria Interna, como

5.3 Programa de integridade

3ª linha de defesa, realiza avaliações sobre a efetividade do Programa de Integridade da Companhia.

A Diretoria Adjunta de Governança, Riscos e *Compliance* - DAGRC está vinculada diretamente a Diretoria da Presidência, com previsão estatutária de se reportar diretamente ao Conselho de Administração, por meio do Comitê de Auditoria Estatutário, em casos de suspeita de envolvimento de integrante da Diretoria Executiva em irregularidades, ou ainda pela omissão em situação a ele relatada.

(iii) se o emissor possui código de ética ou de conduta formalmente aprovado, indicando:

- **se ele se aplica a todos os diretores, conselheiros fiscais, conselheiros de administração e empregados e se abrange também terceiros, tais como fornecedores, prestadores de serviço, agentes intermediários e associados;**
- **se e com que frequência os diretores, conselheiros fiscais, conselheiros de administração e empregados são treinados em relação ao código de ética ou de conduta e às demais normas relacionadas ao tema;**
- **as sanções aplicáveis na hipótese de violação ao código ou a outras normas relativas ao assunto, identificando o documento onde essas sanções estão previstas;**
- **órgão que aprovou o código, data da aprovação e, caso o emissor divulgue o código de conduta, locais na rede mundial de computadores onde o documento pode ser consultado.**

O Código de Conduta e Integridade foi aprovado pelo Conselho de Administração no dia 09 de maio de 2017, em sua 5ª/2017 Reunião Ordinária. Com a experiência adquirida na aplicação do Código, bem como a devolutiva por parte dos empregados, o Conselho de Administração revisou as práticas recomendadas, em sua 18ª/2022 Reunião Extraordinária, em 17 de novembro de 2022, o qual foi amplamente divulgado na Companhia.

O Código de Conduta e Integridade da Sanepar aplica-se a todas as pessoas que fazem parte da relação comercial e de trabalho com a Companhia, inclusive os administradores, membros de conselhos e comitês, empregados, colaboradores, fornecedores, empreiteiros, prestadores de serviços em geral e a todos os parceiros de negócios. O documento prevê normas de conduta que servem como base para a construção de uma cultura organizacional comprometida com a integridade e a qualidade na prestação dos serviços da Companhia.

As sanções aplicáveis em caso de violação do código estão previstas no Regulamento Disciplinar, disponível em <https://ri.sanepar.com.br/governanca-corporativa/estatuto-codigos-e-politicas/>, sendo que a Companhia tem estruturado um Comitê de Conduta, com regimento e procedimentos próprios. Atendendo a Lei nº 13.303/2016, o treinamento do Código de Conduta e Integridade é ministrado anualmente. O referido código está disponível na Intranet e no site da Companhia através do link ri.sanepar.com.br/governanca-corporativa/estatuto-codigos-e-politicas/, além da seção de Fornecedores. Na revisão, a Companhia disponibilizou as cartilhas sobre o Código de Conduta e Integridade a todos os empregados e agentes de governança.

5.3 Programa de integridade

b. se o emissor possui canal de denúncia, indicando, em caso positivo:

- se o canal de denúncias é interno ou se está a cargo de terceiros
- se o canal está aberto para o recebimento de denúncias de terceiros ou se recebe denúncias somente de empregados
- se há mecanismos de anonimato e de proteção a denunciante de boa-fé
- órgão do emissor responsável pela apuração de denúncias

A partir de 2020, a Companhia passou a contar com canal de denúncias conduzido por empresa independente, disponibilizado tanto ao público interno quanto externo, 24 horas por dia, através de linha telefônica gratuita ou pelo site.

A Sanepar repudia qualquer discriminação ou retaliação contra empregados por terem, de boa-fé, comunicado suspeitas de desvios de conduta e violações ao Código de Conduta e Integridade e demais normas aplicáveis. Neste sentido, a Companhia adota mecanismos de proteção das partes envolvidas contra retaliação, mantendo o sigilo e a confidencialidade do autor do relato, do denunciado e daqueles que participarem da investigação sobre a violação relatada, além de permitir o registro da denúncia de forma anônima. As denúncias relatadas são apuradas pela área de *Compliance*, Comitê de Conduta e Auditoria Interna, consoante à matriz de responsabilidade estabelecida.

c. número de casos confirmados nos últimos 3 (três) exercícios sociais de desvios, fraudes, irregularidades e atos ilícitos praticados contra a administração pública e medidas corretivas adotadas

A Sanepar prevê as sanções para violação das regras previstas no Código de Conduta e Integridade, fazem parte do escopo os agentes de governança, empregados, estagiários e aprendizes da Sanepar sujeitam-se à responsabilidade civil, penal e administrativa pelos atos ilícitos praticados e pela violação das regras previstas no Código de Conduta e Integridade.

No caso de violações praticadas por terceiros relacionados e empresas contratadas, serão aplicadas, após o devido processo legal, às sanções previstas nos editais de licitação e/ou contratos, podendo haver a rescisão do contrato, sem prejuízo da responsabilidade pelo ressarcimento de todos os danos causados.

Desde a implantação do Canal de Denúncias da Sanepar em 2020, para as situações confirmadas como desvios, fraudes, irregularidades e atos ilícitos, estas foram tratadas e aplicadas as medidas disciplinares alinhadas ao Regulamento Disciplinar e apuradas pelo Comitê de Conduta da Companhia. Dentre as medidas adotadas foram desde advertência até o desligamento dos empregados.

Foram confirmados, desde então, 25 casos relacionados a desvios, fraudes, irregularidades e atos ilícitos que culminaram em desligamentos e aplicação de outras medidas disciplinares, desde demissões até suspensões. Estas situações foram apuradas pelo Comitê de Conduta da Companhia e deliberados pela alta administração, atendendo aos dispositivos previstos no

5.3 Programa de integridade

Código de Conduta e Integridade e ao Regulamento Disciplinar da Sanepar, bem como a Lei Anticorrupção e demais legislações aplicáveis.

d. caso o emissor não possua regras, políticas, procedimentos ou práticas voltadas para a prevenção, detecção e remediação, desvios, fraudes, irregularidades e atos ilícitos praticados contra a administração pública, identificar as razões pelas quais o emissor não adotou controles nesse sentido

Não se aplica.

5.4 Alterações significativas

5.4 Alterações significativas nos principais riscos a que o emissor está exposto ou na política de gerenciamento de riscos adotada, se há eventuais expectativas de redução ou aumento na exposição a tais riscos

Não houve alterações significativas na Política de Gerenciamento de Riscos e Controles Internos.

Revisitação do Portfólio dos Riscos Corporativos

Em 2021, a Companhia realizou um trabalho de revisitação do processo de gerenciamento de riscos corporativos tanto na evolução da metodologia quanto em todo o portfólio de Riscos Corporativos. O trabalho consolidou 21 Riscos Corporativos aprovados na 14ª/2021 Reunião Extraordinária do Conselho de Administração, de 25 de novembro de 2021, onde foram priorizados 6 riscos a partir de 2022.

No ano de 2022, a Companhia iniciou o monitoramento sistemático do portfólio aprovado em 2021.

Para mais informações sobre a Revisitação do Portfólio de Risco, vide item 5.1 deste Formulário de Referência.

5.5 Outras informações relevantes

5.5 Outras informações relevantes

Transparência, LGPD e Segurança da Informação

As diretrizes para tratamento das informações na Companhia estão alinhadas com a Lei de Acesso à Informação, a Lei Geral de Proteção de Dados e as práticas de segurança de informação do mercado.

A Companhia vem promovendo esforços para o desenvolvimento e o aprimoramento de seus processos quanto ao controle de suas informações, em razão de seu reconhecido valor estratégico.

Desde 2021, a Diretoria Adjunta de Governança, Riscos e *Compliance* possui em sua equipe a Agente de Transparência da Companhia e o Encarregado de Proteção de Dados (pessoais), que atuam de forma integrada com temas relacionados à Segurança da Informação.

Segurança da Informação

A Sanepar desenvolve o Sistema de Gestão de Segurança da Informação (SGSI), que é um programa composto por ações contínuas que visam o monitoramento e o aperfeiçoamento da segurança da informação na Companhia como um todo.

SGSI é o conjunto de orientações, normas, procedimentos, políticas e demais ações que tem por objetivo proteger o recurso informação, possibilitando que o negócio da organização seja realizado e a sua missão seja alcançada, com o objetivo de minimizar os riscos do negócio em relação à dependência do uso dos recursos de informação para o funcionamento da organização, bem como proteger dados de titulares que foram confiados à Sanepar para o exercício de suas atividades.

LGPD

Com a publicação da Lei Geral de Proteção de Dados Pessoais (Lei 13.709/2018), a Sanepar vem trabalhando para se manter adequada às determinações da legislação brasileira sobre o tema bem como às orientações emitidas pela Autoridade Nacional e Proteção de Dados - ANPD, com o objetivo de proteger os dados pessoais de que tem a posse.

Apesar de as adequações estarem sendo realizadas em todos os ambientes da Companhia, por envolver dados pessoais em diversas etapas de seus processos, o alinhamento com a segurança da informação tem sido bastante importante para garantir grande parte dos requisitos necessários para o tema da proteção de dados pessoais e privacidade.

Lei de Acesso à Informação

A Sanepar disponibiliza o Portal da Transparência e da Segurança da Informação, por meio do qual dá publicidade aos atos de sua administração, permitindo à sociedade acompanhar, avaliar e fiscalizar a gestão e a atuação da Companhia. O acesso a informações públicas é um princípio constitucional e direito garantido a toda a sociedade pela Lei Federal 12.527/2011 (Lei de Acesso

5.5 Outras informações relevantes

à Informação) e pelo Decreto Estadual 10.285/2014, no âmbito do Paraná.

O conteúdo divulgado no Portal está em conformidade com o que dispõe a Lei de Acesso à Informação. No entanto, há alguns tipos de informações que, se divulgadas, podem colocar em risco as pessoas, ou, até mesmo, a Companhia: as informações sigilosas.

A classificação adotada pela Sanepar, no que tange aos níveis de restrição da transparência acerca de suas informações e dados, obedece aos critérios da Lei das Estatais, adotando como fundamentos da restrição aqueles de ordem empresarial (Sigilo das Sociedades por ações, Sigilo decorrente de risco à Competitividade e à Governança Empresarial; Sigilo Empresarial / Comercial; Sigilo Industrial; Sigilo Estratégico).

Dados não disponíveis no portal podem ser solicitados pelo Serviço de Informação ao Cidadão (SIC). As solicitações são analisadas à luz das políticas e normas internas da Companhia, podendo ser negadas caso se tratem de informações que devam ser protegidas por algum dos sigilos.

No site da Companhia estão dispostos os procedimentos para solicitação de informações para trabalhos acadêmicos, pesquisas e demais necessidades de clientes e da sociedade em geral.

Demais informações consideradas relevantes pela Companhia estão listadas nos itens 5.1 a 5.5 deste Formulário de Referência.

6.1/2 Posição acionária

CONTROLADORA / INVESTIDORA						
ACIONISTA						
CPF/CNPJ acionista	Nacionalidade-UF	Participa de acordo de acionistas	Acionista controlador	Última alteração		
Acionista Residente no Exterior	Nome do Representante Legal ou Mandatário		Tipo de pessoa	CPF/CNPJ		
Detalhamento de ações Unidade						
Qtde. ações ordinárias Unidade	Ações ordinárias %	Qtde. ações preferenciais Unidade	Ações preferenciais %	Qtde. total de ações Unidade	Total ações %	
CONTROLADORA / INVESTIDORA				CPF/CNPJ acionista	Composição capital social	
BlackRock, Inc.						
	Estados Unidos	Não	Não	20/10/2023		
Sim	Citibank DTVM S.A.		Juridica		33.868.597/0001-40	
10.965.864	2,177	51.431.703	5,105	62.397.567	4,129	
Classe Ação	Qtde. de ações Unidade	Ações %	Ações (%) da espécie	Ações (%) do capital social		
TOTAL	0	0.000				
Estado do Paraná						
	Brasil	Não	Sim	30/04/2020		
Não						
302.653.775	60,082	3	0,000	302.653.778	20,027	
Classe Ação	Qtde. de ações Unidade	Ações %	Ações (%) da espécie	Ações (%) do capital social		
TOTAL	0	0.000				
AÇÕES EM TESOURARIA - Data da última alteração:						
0	0,000	0	0,000	0	0,000	
OUTROS						
190.115.620	37,741	956.038.554	94,895	1.146.154.174	75,844	
TOTAL						

6.1/2 Posição acionária

CONTROLADORA / INVESTIDORA						
ACIONISTA						
CPF/CNPJ acionista	Nacionalidade-UF	Participa de acordo de acionistas	Acionista controlador	Última alteração		
Acionista Residente no Exterior	Nome do Representante Legal ou Mandatário	Tipo de pessoa	CPF/CNPJ			
Detalhamento de ações Unidade						
Qtde. ações ordinárias Unidade	Ações ordinárias %	Qtde. ações preferenciais Unidade	Ações preferenciais %	Qtde. total de ações Unidade	Total ações %	
CONTROLADORA / INVESTIDORA				CPF/CNPJ acionista	Composição capital social	
503.735.259	100,000	1.007.470.260	100,000	1.511.205.519	100,000	

6.1/2 Posição acionária

CONTROLADORA / INVESTIDORA						
ACIONISTA						
CPF/CNPJ acionista	Nacionalidade-UF	Participa de acordo de acionistas	Acionista controlador	Última alteração		
Acionista Residente no Exterior	Nome do Representante Legal ou Mandatário		Tipo de pessoa	CPF/CNPJ		
Detalhamento de ações Unidade						
Qtde. ações ordinárias Unidade	Ações ordinárias %	Qtde. ações preferenciais Unidade	Ações preferenciais %	Qtde. total de ações Unidade	Total ações %	
CONTROLADORA / INVESTIDORA				CPF/CNPJ acionista	Composição capital social	
Estado do Paraná				76.416.940/0001-28		
Estado do Paraná						
76.416.940/0001-28	Brasil	Não	Não	30/04/2020		
Não						
302.653.775	100,000	3	100,000	302.653.778	100,000	
Classe Ação	Qtde. de ações Unidade	Ações %	Ações (%) da espécie	Ações (%) do capital social		
TOTAL	0	0.000				
AÇÕES EM TESOURARIA - Data da última alteração:						
0	0,000	0	0,000	0	0,000	
OUTROS						
0	0,000	0	0,000	0	0,000	
TOTAL						
302.653.775	100,000	3	100,000	302.653.778	100,000	

6.3 Distribuição de capital

Data da última assembleia / Data da última alteração	28/04/2023
Quantidade acionistas pessoa física	477.645
Quantidade acionistas pessoa jurídica	1.117
Quantidade investidores institucionais	561

Ações em Circulação

Ações em circulação correspondente a todas ações do emissor com exceção das de titularidade do controlador, das pessoas a ele vinculadas, dos administradores do emissor e das ações mantidas em tesouraria

Quantidade ordinárias	201.081.482	39,918%
Quantidade preferenciais	1.007.470.249	100,000%
Total	1.208.551.731	79,973%

6.4 Participação em sociedades

Razão social	CNPJ	Participação do emisor (%)
CS BIOENERGIA S/A.	20.595.947/0001-08	40

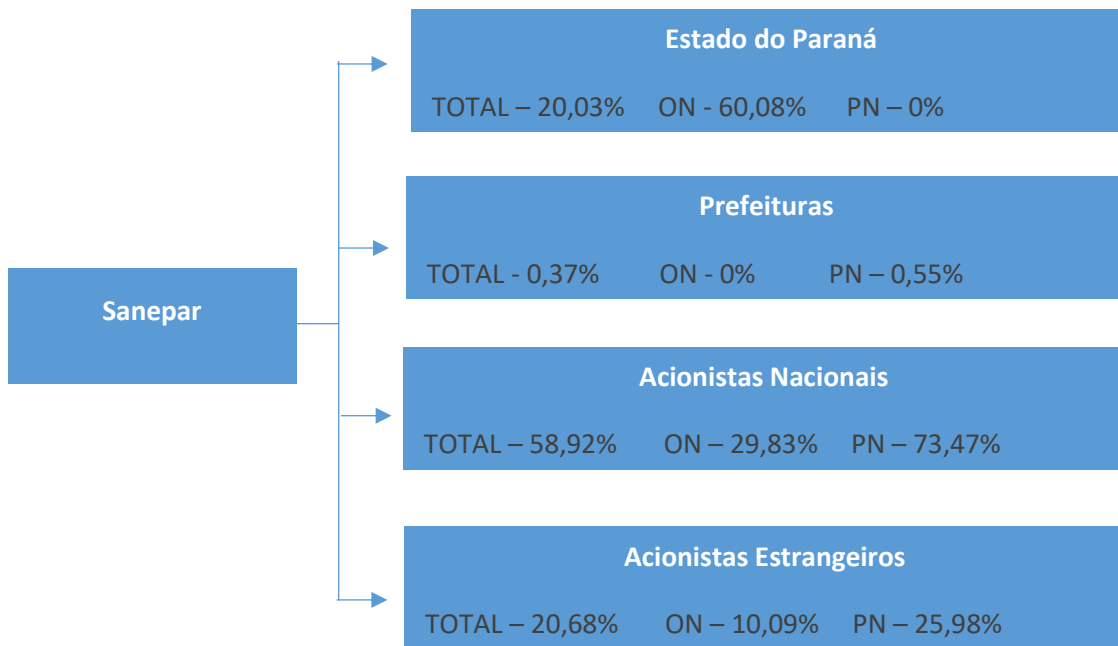
6.5 Organograma dos acionistas e do grupo econômico

6.5. Inserir organograma dos acionistas do emissor e do grupo econômico em que se insere, indicando:

a. todos os controladores diretos e indiretos e, caso o emissor deseje, os acionistas com participação igual ou superior a 5% de uma classe ou espécie de ações

Organograma dos controladores diretos e indiretos

O acionista controlador é o Estado do Paraná. Não há acionista com participação igual ou superior a 5%. Abaixo, organograma com informações de 28/04/2023.



b. principais controladas e coligadas do emissor

Não há controladas e coligadas do emissor.

c. Quanto à participação em outras sociedades, há apenas o caso da CS Bioenergia S.A., constituída na forma de sociedade anônima de capital fechado, sendo assim distribuídas entre os sócios:



Cattalini Bioenergia Operação Fundo de Investimento em Participações Multiestratégia

6.5 Organograma dos acionistas e do grupo econômico



d. participações de sociedades do grupo no emissor

Não há participações de sociedades do grupo na Companhia.

e. principais sociedades sob controle comum

Não há sociedades sob controle comum.

6.6 Outras informações relevantes

6.6 Outras informações relevantes

Todas as informações relevantes relativas ao Controle e Grupo Econômico estão descritas nos itens anteriores desta seção.

7.1 Principais características dos órgãos de administração e do conselho fiscal

7.1 Descrever as principais características dos órgãos de administração e do conselho fiscal do emissor, identificando:

- a. principais características das políticas de indicação e preenchimento de cargos, se houver, e, caso o emissor a divulgue, locais na rede mundial de computadores em que o documento pode ser consultado**

A Sanepar está estruturada de acordo com seu organograma disponível no sítio ri.sanepar.com.br, Governança Corporativa, Administração, link:

<https://ri.sanepar.com.br/governanca-corporativa/administracao>.

O Programa de Integridade da Companhia tem como um de seus pilares a Governança, demonstrando como atuam os órgãos de administração da Sanepar, o referido programa está disponível no sítio ri.sanepar.com.br, Governança Corporativa, Prática de Governança Corporativa, link:

<https://ri.sanepar.com.br/governanca-corporativa/praticas-de-governanca-corporativa>.

A Sanepar dispõe ainda de Política de Indicação que estabelece os critérios para indicação dos membros do Conselho de Administração, Diretoria Executiva, Conselho Fiscal e Comitês Estatutários. A referida política, bem como as demais da Companhia, encontra-se disponível no sítio ri.sanepar.com.br, Governança Corporativa, Estatuto Códigos e Políticas, link:

<https://ri.sanepar.com.br/governanca-corporativa/estatuto-codigos-e-politicas>

- b. mecanismos de avaliação de desempenho, informando:**

- (i) a periodicidade da avaliação e sua abrangência**

Consoante ao art. 75 do Estatuto Social, Lei 13.303/2016 e Código Brasileiro de Governança Corporativa: Companhias de Capital Aberto, elaborado pelo Instituto Brasileiro de Governança Corporativa (IBGC), a Companhia dispõe de um processo anual de avaliação de desempenho do Conselho de Administração, de seus Comitês e da Diretoria Executiva, de forma colegiada, bem como de cada um dos seus membros.

Além dos órgãos mencionados, o Conselho Fiscal, o Comitê de Elegibilidade e os titulares das gerências de Auditoria Interna, Secretaria Executiva e de Governança, Riscos e Compliance estão contemplados no processo de avaliação de desempenho da Companhia.

- (ii) metodologia adotada e os principais critérios utilizados na avaliação**

O processo de avaliação do ano de 2022 está baseado na publicação “Avaliação de Conselhos: Recomendações Práticas” do IBGC. A metodologia prevê a avaliação das responsabilidades e atividades desempenhadas, baseada em critérios quali-quantitativos, tanto dos órgãos quanto dos agentes de governança fundamentada nos valores da empresa. A avaliação individual considera o desempenho individual, por meio de competências técnicas e comportamentais dos avaliados, o potencial de desenvolvimento individual, a atuação do avaliado, o relacionamento

7.1 Principais características dos órgãos de administração e do conselho fiscal

deste com os demais órgãos de governança, o cumprimento de suas atribuições e o entendimento sobre questões chaves da empresa de competência do órgão que atua.

(iii) se foram contratados serviços de consultoria ou assessoria externos

Em 2022, o processo de avaliação foi conduzido por empresa externa, de forma a garantir a imparcialidade.

c. regras de identificação e administração de conflitos de interesses:

De acordo com a Lei das Sociedades por Ações, não poderá ser eleito como administrador, salvo dispensa da Assembleia Geral aquele que tiver interesse conflitante com a Sanepar.

A Lei das Sociedades por Ações proíbe o administrador de intervir em qualquer operação social em que tiver interesse conflitante com o da Companhia, bem como na deliberação que a respeito tomarem os demais administradores, cumprindo-lhe cientificá-los do seu impedimento e fazer consignar, em ata de reunião do Conselho de Administração ou da Diretoria, a natureza e extensão do seu interesse.

Conforme disposição do Estatuto Social, a Companhia, seus acionistas, Administradores e os membros do Conselho Fiscal, obrigam-se a resolver, por meio de arbitragem, perante a Câmara de Arbitragem do Mercado, toda e qualquer disputa ou controvérsia que possa surgir entre eles, relacionada com ou oriunda, em especial, da aplicação, validade, eficácia, interpretação, violação e seus efeitos, das disposições contidas na Lei de Sociedades por Ações, no Estatuto Social da Companhia, nas normas editadas pelo Conselho Monetário Nacional, pelo Banco Central do Brasil e pela Comissão de Valores Mobiliários, bem como nas demais normas aplicáveis ao funcionamento do mercado de capitais em geral, além daquelas constantes do Regulamento do Nível 2, do Regulamento de Arbitragem, do Regulamento de Sanções e do Contrato de Participação no Nível 2 de Governança Corporativa. Sem prejuízo da validade desta cláusula arbitral, o requerimento de medidas de urgência pelas Partes, antes de constituído o Tribunal Arbitral, deverá ser remetido ao Poder Judiciário, na forma do item 5.1.3 do Regulamento da Câmara de Arbitragem do Mercado.

A Sanepar dispõe de Política de Partes Relacionadas e Conflito de Interesses que visa estabelecer diretrizes e consolidar procedimentos a serem observados pela Companhia, suas coligadas ou controladas, empregados, administradores e acionistas em transações com Partes Relacionadas e para hipóteses de potenciais Conflitos de Interesses, nos termos da legislação e regulamentação aplicáveis. Além da referida política, a Companhia trata da questão de conflito de interesses em seu Código de Conduta e Integridade conceituando o tema e determinando as condutas a serem seguidas.

7.1 Principais características dos órgãos de administração e do conselho fiscal

Política de Partes Relacionadas e Conflito de Interesses

<https://ri.sanepar.com.br/governanca-corporativa/estatuto-codigos-e-politicas>

Código de Conduta e Integridade

<https://ri.sanepar.com.br/governanca-corporativa/estatuto-codigos-e-politicas>

Código de Conduta e Integridade para Terceiros

<https://ri.sanepar.com.br/governanca-corporativa/estatuto-codigos-e-politicas>

e. se houver, objetivos específicos que o emissor possua com relação à diversidade de gênero, cor ou raça ou outros atributos entre os membros de seus órgãos de administração e de seu conselho fiscal

A Sanepar está em processo de aprovação da Política de Diversidade, Equidade e Inclusão, que tem o objetivo de estabelecer diretrizes e compromissos para que a atuação da Companhia de Saneamento do Paraná - SANEPAR, assegure respeito, inclusão, equidade, e valorização à diversidade humana no desenvolvimento de suas atividades, em todas as regiões onde está presente e em todos os seus processos. Junto ao processo da Política de Diversidade, Equidade e Inclusão, está o Regimento Interno do Comitê de Diversidade, Equidade e Inclusão.

f. papel dos órgãos de administração na avaliação, gerenciamento e supervisão dos riscos e oportunidades relacionados ao clima

A Sanepar monitora sistematicamente os riscos corporativos de seu portfólio, tal acompanhamento é realizado por todos os níveis da organização, passando pelo Comitê de Gerenciamento de Riscos, Diretoria Executiva, Comitê de Auditoria Estatutário e Conselho de Administração. Dentre os riscos corporativos, possui um risco específico vinculado às mudanças climáticas e seus possíveis impactos para atingir os objetivos da Companhia. Além disso, conforme a Política de Gerenciamento de Riscos e Controles Internos, estão definidas as diretrizes e responsabilidades das 3 linhas para enfrentamento dos riscos e oportunidades aos objetivos corporativos, dentre eles, os relacionados ao clima.

7.1D Descrição das principais características dos órgãos de administração e do conselho fiscal

Quantidade de membros por declaração de gênero

	Feminino	Masculino	Não binário	Outros	Preferê não responder
Diretoria	1	7	0	0	0
Conselho de Administração - Efetivos	1	8	0	0	0
Conselho de Administração - Suplentes	Não se aplica	Não se aplica	Não se aplica	Não se aplica	Não se aplica
Conselho Fiscal - Efetivos	0	4	0	0	0
Conselho Fiscal - Suplentes	0	4	0	0	0
TOTAL = 25	2	23	0	0	0

Quantidade de membros por declaração de cor e raça

	Amarelo	Branco	Preto	Pardo	Indígena	Outros	Preferê não responder
Diretoria	0	8	0	0	0	0	0
Conselho de Administração - Efetivos	0	9	0	0	0	0	0
Conselho de Administração - Suplentes	Não se aplica	Não se aplica	Não se aplica	Não se aplica	Não se aplica	Não se aplica	Não se aplica
Conselho Fiscal - Efetivos	0	4	0	0	0	0	0
Conselho Fiscal - Suplentes	0	4	0	0	0	0	0
TOTAL = 25	0	25	0	0	0	0	0

7.2 Informações relacionadas ao conselho de administração

7.2 Em relação especificamente ao conselho de administração, indicar

a. órgãos e comitês permanentes que se reportem ao conselho de administração

A Administração da Companhia é composta por um Conselho de Administração com 9 (nove) membros titulares, dentre os quais um será o seu presidente, eleitos e destituíveis a qualquer tempo pela Assembleia Geral, com mandato unificado e por uma Diretoria Executiva que é constituída por até 8 (oito) diretores, residentes no país, eleitos e destituíveis pelo Conselho de Administração, com mandato unificado, designados Diretor-Presidente, Diretor Financeiro e de Relações com os Investidores, Diretor de Operações, Diretor Administrativo, Diretor Comercial, Diretor de Investimentos, Diretor de Meio Ambiente e Ação Social e Diretor Jurídico. O mandato dos Diretores será de 2 (dois) anos, sendo permitida, no máximo 3 (três) reconduções consecutivas. A Companhia poderá ter, ainda, dois Diretores Adjuntos (não considerados no item 7.1d), os quais serão indicados pela Diretoria Executiva, eleitos e destituídos pelo Conselho de Administração, cujas atribuições não serão de natureza executiva e constarão de Regimento Interno da Diretoria.

Um empregado da Companhia, na condição de titular, escolhido e indicado na forma da legislação pertinente deverá, obrigatoriamente, integrar o Conselho de Administração, com mandato coincidente com o dos demais conselheiros.

Dos membros do Conselho de Administração, no mínimo 30% (trinta por cento) deverão ser Conselheiros Independentes conforme a definição do Estatuto Social, e expressamente declarados como tais na ata da Assembleia Geral que os eleger, sendo também considerado(s) como independente(s) o(s) conselheiro(s) eleito(s) mediante faculdade prevista pelo artigo 141, §§ 4º e 5º e artigo 239 da Lei de Sociedades por Ações.

O Estatuto Social prevê, ainda, um Conselho Fiscal, de funcionamento permanente, composto por 5 (cinco) membros efetivos e igual número de suplentes, eleitos pela Assembleia Geral Ordinária, com mandato unificado, permitida 2 (duas) reconduções consecutivas.

Visando uma melhor Governança Corporativa, o Estatuto Social prevê também os seguintes **órgãos de assessoramento**: (i) Comitê Técnico, que será integrado por 6 (seis) membros a serem indicados pelo Conselho de Administração, sendo que um dos membros do Comitê Técnico será necessariamente um conselheiro de administração representante dos acionistas minoritários ou preferencialistas, (ii) Comitê de Auditoria Estatutário, que será integrado por 4 (quatro) membros independentes, a serem indicados pelo Conselho de Administração, sendo que um dos membros do Comitê de Auditoria Estatutário será necessariamente um conselheiro de administração independente, (iii) Comitê de Elegibilidade, que será composto por 6 (seis) membros, eleitos em Assembleia Geral. A Auditoria Interna será vinculada ao Conselho de Administração, e a área dedicada ao *Compliance* da Companhia, se reportará diretamente ao Conselho de Administração sempre que se suspeite do envolvimento do Diretor-Presidente em irregularidades, ou quando este se furtar à obrigação de adotar medidas em relação à situação a ele relatadas.

7.2 Informações relacionadas ao conselho de administração

Atribuição de cada órgão e comitê, identificando se possuem regimento interno

Todos os órgãos de governança da Companhia possuem Regimento Interno, disponíveis no endereço eletrônico: ri.sanepar.com.br/governanca-corporativa/regimentos-internos

Datas e órgãos responsáveis pela aprovação

Comitê de Auditoria Estatutário – Regimento Interno aprovado em 11 de novembro de 2019 e revisado na 7ª Reunião Ordinária do Conselho de Administração, realizada no dia 23 de julho de 2020;

Comitê de Elegibilidade – Regimento Interno aprovado em 20 de julho de 2017, com última revisão na 2ª Reunião Ordinária do Comitê de Elegibilidade, realizada em 19/02/2021;

Comitê Técnico – Regimento Interno aprovado em 17 de outubro de 2016, com última revisão na 4ª Reunião Ordinária do Conselho de Administração, realizada em 23 de abril de 2020;

Auditoria – Regimento Interno aprovado em 18 de dezembro de 2018 na 12ª Reunião Ordinária do Conselho de Administração e revisado em 12 de março de 2019;

Diretoria – Regimento Interno aprovado em 15 de janeiro de 2018, com última revisão na 9ª Reunião Ordinária do Conselho de Administração, realizada no dia 08 de junho de 2021;

Conselho de Administração – Regimento Interno aprovado na 9ª Reunião Ordinária do Conselho de Administração, realizada no dia 19 de setembro de 2017;

Conselho Fiscal – Regimento Interno aprovado na 5ª Reunião Ordinária do Conselho Fiscal em 18 de outubro de 2016, com última revisão realizada na 9ª Reunião Ordinária do Conselho Fiscal, em 15 de setembro de 2022.

A Instituição do Comitê Técnico ocorreu em 19 de novembro de 2013; os Comitês de Auditoria e de Elegibilidade (antes, denominado Comitê de Indicação e Avaliação) foram criados em 21 de novembro de 2016 e instituídos após a Assembleia Geral Ordinária de 27 de abril de 2017.

Caberá à Diretoria Executiva, além das atribuições definidas em lei:

I - gerir os negócios da Companhia de forma sustentável, considerando os fatores econômicos, sociais, ambientais e mudança do clima, bem como os riscos e oportunidades relacionados, em todas as atividades sob sua responsabilidade; II - cumprir e fazer cumprir o Estatuto Social da Companhia e as deliberações da Assembleia Geral e do Conselho de Administração; III - elaborar e submeter à aprovação do Conselho de Administração: a) as bases e diretrizes para a elaboração do plano estratégico, bem como dos programas anuais e plurianuais; b) o plano estratégico, metas e índices, bem como os respectivos planos plurianuais e programas anuais de dispêndios e de investimentos da Companhia com os respectivos projetos; c) o orçamento da Companhia, com a indicação das fontes e aplicações dos recursos bem como suas alterações; d) os projetos de investimento em novos negócios, participações em novos empreendimentos, bem como sobre a participação em outras sociedades, aprovação da constituição, encerramento ou alteração de quaisquer sociedades, empreendimentos ou consórcios; e) a avaliação do resultado de desempenho das atividades da Companhia; f) trimestralmente, os relatórios da Companhia acompanhados das demonstrações financeiras; g) anualmente, o relatório da administração, acompanhado do balanço patrimonial e demais demonstrações financeiras e

7.2 Informações relacionadas ao conselho de administração

respectivas notas explicativas, com o parecer dos auditores independentes e do Conselho Fiscal e a proposta de destinação do resultado do exercício; h) proposta relacionada à política de pessoal; i) o Regimento Interno da Diretoria, regulamentos e políticas gerais da Companhia; IV - aprovar: a) os critérios de avaliação técnico-econômica para os projetos de investimentos, com os respectivos planos de delegação de responsabilidade para sua execução e implantação; b) o plano de contas contábil; c) o plano anual de seguros da Companhia; d) as transações entre partes relacionadas, dentro dos critérios e limites definidos pela Companhia; e) os manuais de contratações diretas e de gestão de contratos; V - autorizar, observados os limites e as diretrizes fixadas pela lei e pelo Conselho de Administração: a) atos de renúncia ou transação judicial ou extrajudicial, para pôr fim a litígios ou pendências, podendo fixar limites de valor para a delegação da prática desses atos pelo Diretor-Presidente ou qualquer outro diretor executivo; e b) celebração de quaisquer negócios jurídicos observados os limites estabelecidos neste Estatuto e pelo Conselho de Administração, sem prejuízo da competência atribuída pelo Estatuto ao Conselho de Administração, incluindo a aquisição, alienação ou oneração de ativos, a obtenção de empréstimos e financiamentos, a assunção de obrigações em geral e ainda a associação com outras pessoas jurídicas; VI - propor as Políticas e o Código de Conduta da Companhia, assegurando o cumprimento desses no âmbito de sua atuação; VII – designar Comitê de Segurança da Informação, o qual deverá propor as políticas de segurança da informação e proteção de dados; VIII - definir a estrutura organizacional e distribuição interna das atividades administrativas da Companhia e de suas subsidiárias integrais e controladas; IX - negociar e firmar instrumentos de gestão entre a Companhia e as sociedades nas quais participe; X - indicar os representantes da Companhia nos Órgãos Estatutários das sociedades em que esta ou suas subsidiárias integrais tenham ou venham a ter participação direta ou indireta; XI - definir e acompanhar o cumprimento de diretrizes e políticas da Companhia nas suas subsidiárias integrais, nas sociedades direta ou indiretamente controladas e, no caso das participações minoritárias diretas ou indiretas, fiscalizar as práticas de governança e o controle proporcionais à relevância, à materialidade e aos riscos do negócio do qual são partícipes. § 1º Caberá à Diretoria Executiva deliberar sobre todas as demais matérias que não sejam de competência exclusiva da Assembleia Geral ou do Conselho de Administração, ou cuja deliberação couber aos níveis inferiores da Governança. § 2º A Diretoria Executiva poderá designar aos demais níveis gerenciais da Companhia, a competência para atuar sobre determinadas matérias no que concerne aos limites de competência individuais atribuídos aos Diretores ou dois Diretores, bem como a assinatura de contratos, convênios, termos de cooperação ou qualquer instrumento que gere obrigação para a Companhia, desde que previamente aprovados dentro dos limites estabelecidos.

Caberá ao Comitê Técnico (CT):

Analisar e emitir parecer técnico ao Conselho de Administração sobre: I – Os projetos de investimento em novos negócios, participação em novos empreendimentos, bem como a participação em outras sociedades, análise da constituição, encerramento ou alteração de quaisquer sociedades, empreendimentos ou consórcios, não previstos no Plano de Negócios, propostos pela Diretoria Executiva; II – A política de pessoal, incluindo a fixação do quadro, plano de cargos e salários, abertura de processo seletivo para preenchimento de vagas e Programa de Participação nos Lucros e Resultados, propostos pela Diretoria Executiva; III – A proposta de

7.2 Informações relacionadas ao conselho de administração

destinação de lucros do exercício; IV – As celebrações dos Termos de Acordo Judiciais (TAJ) e Termos de ajuste de Conduta (TAC); e V – As demandas dos órgãos de controle externo.

Caberá ao Comitê de Auditoria Estatutário (CAE):

I - opinar sobre a contratação e destituição de auditor independente; II - supervisionar as atividades dos auditores independentes, avaliando sua independência, a qualidade dos serviços prestados e a adequação de tais serviços às necessidades da Companhia; III - supervisionar as atividades desenvolvidas nas áreas de controle interno, de auditoria interna e de elaboração das demonstrações financeiras da Companhia; IV - monitorar a qualidade e a integridade dos mecanismos de controle interno, das demonstrações financeiras e das informações e medições divulgadas pela Companhia; V - avaliar e monitorar exposições de risco da Companhia, podendo requerer, entre outras, informações detalhadas sobre políticas e procedimentos referentes a: i) remuneração da administração; ii) utilização de ativos da Companhia; iii) gastos incorridos em nome da Companhia; VI - avaliar e monitorar, em conjunto com a administração e a área de auditoria interna, a adequação das transações com partes relacionadas; VII - elaborar relatório anual com informações sobre suas atividades, seus resultados, suas conclusões e recomendações, registrando, se houver, as divergências significativas entre administração, auditoria independente e Comitê de Auditoria Estatutário em relação às demonstrações financeiras; VIII - avaliar a razoabilidade dos parâmetros em que se fundamentam os cálculos atuariais, bem como o resultado atuarial dos planos de benefícios mantidos pelo fundo de pensão, quando a Companhia for patrocinadora de entidade fechada de previdência complementar; IX - assessorar o Conselho de Administração na aprovação ou modificação dos riscos estratégicos e de seus respectivos planos de mitigação e contingência, bem como do apetite ao risco e da definição de diretrizes para o processo de gestão de riscos; X - assessorar o Conselho de Administração na avaliação e monitoramento da matriz de riscos estratégicos da Companhia, com os riscos priorizados, seus respectivos planos de resposta e contingência; Parágrafo Único - O CAE deverá possuir meios para receber denúncias, inclusive sigilosas, internas e externas à Companhia, em matérias relacionadas ao escopo de suas atividades.

Em relação aos membros da diretoria, suas atribuições e poderes individuais

As atribuições e os poderes individuais dos membros da diretoria conforme o regimento interno da diretoria:

Diretor-Presidente: a) dirigir e coordenar a Companhia; b) representar a Companhia, ativa e passivamente, em juízo ou fora dele, podendo constituir para esse fim, procurador com poderes especiais, inclusive poderes para receber citações iniciais e notificações; c) dirigir e coordenar os assuntos relacionados ao planejamento e desempenho empresarial; d) zelar para o atingimento das metas da Companhia, estabelecidas de acordo com as orientações gerais da Assembleia Geral e do Conselho de Administração; e) apresentar à Assembleia Geral Ordinária o relatório anual dos negócios da Companhia, ouvido o Conselho de Administração; f) coordenar e acompanhar os trabalhos da Diretoria Executiva; g) convocar e presidir as reuniões da Diretoria Executiva; h) conceder licença aos demais membros da Diretoria Executiva, inclusive a título de férias; i) resolver questões de conflito de interesse ou conflito de competência entre diretorias;

7.2 Informações relacionadas ao conselho de administração

j) propor matérias para deliberação do Conselho de Administração; k) acompanhar a programação executiva, a avaliação final dos resultados e o desempenho dos demais diretores; l) representar a Companhia perante o poder concedente e empresas afins; m) representar a Companhia perante outras empresas congêneres do setor de saneamento para o estabelecimento de políticas conjuntas; n) apresentar o relatório anual da administração da Companhia ao Conselho de Administração e à Assembleia Geral Ordinária; o) coordenar a elaboração do Plano Diretor de Saneamento da Companhia elaborado pelos Diretores de Operações e de Investimentos, bem como acompanhar a aplicação das metas estabelecidas, promovendo sua constante atualização; p) propor metas, instrumentos normativos e decisórios que definam as políticas de planejamento do sistema de saneamento da Companhia; q) coordenar, em conjunto com o Diretor de Operações, a contratação de empresa de serviços de saneamento básico, visando a adquirir novas tecnologias operacionais para a Companhia; r) definir as diretrizes da política da Companhia referente a licitações e contratos para o fornecimento de bens, serviços e obras; s) nomear, em conjunto com o Diretor Administrativo, as comissões de licitação e pregoeiros; t) prospectar e coordenar, em conjunto com o Diretor Financeiro e de Relações com Investidores, as atividades inerentes a projetos financiados por entidades e organismos internacionais; u) designar, conjuntamente, com os diretores das áreas interessadas, os integrantes do Comitê de Investimentos que ficará responsável pela análise de propostas de investimentos e acompanhamento da execução da política de investimentos da Companhia; v) acompanhar a elaboração e a execução da Política de Investimentos da Companhia, tomando em consideração o estabelecido no Estatuto e nesse Regulamento, reportando-se ao Conselho de Administração, no máximo, a cada seis meses sobre os resultados e as eventuais necessidades de revisão do planejado; e w) ter sob sua subordinação hierárquica o Diretor Adjunto de Comunicação e Marketing e o Diretor Adjunto de Governança, Riscos e Compliance e x) Autorizar a instauração de processo administrativo para aplicação de sanções, relativas aos contratos geridos no âmbito da Diretoria da Presidência, de acordo com o Regulamento Interno de Licitações e Contratos – RILC.

Diretor Financeiro e de Relações com Investidores: a) planejar, coordenar e orientar as atividades econômico-financeiras, propondo diretrizes e normas para a sua execução; b) promover o acompanhamento do orçamento da Companhia, de acordo com os planos e programas estabelecidos; c) gerenciar a arrecadação das receitas operacionais; d) promover a captação de recursos financeiros, quando necessários; e) administrar a aplicação dos recursos financeiros; f) efetuar o pagamento dos compromissos financeiros assumidos pela Companhia, observando as formalidades legais, administrativas, orçamentárias e contratuais, interagindo com os demais órgãos da empresa e com as partes envolvidas; g) gerenciar a elaboração das demonstrações financeiras da Companhia, atendendo aos requisitos legais, contábeis, financeiros, fiscais, tributários e regulatórios; h) empreender, em conjunto com o Diretor Administrativo, estudos e propor alternativas que objetivem o equilíbrio econômico-financeiro dos planos de benefício previdenciário e de assistência à saúde patrocinados pela Companhia; i) coordenar a elaboração, em conjunto com o Diretor de Investimentos, do Plano de Negócios da Companhia e PPI, bem como analisar o impacto dos investimentos previstos em cada Revisão Tarifária Periódica – RTP, observada a Política de Investimentos e ouvidos os Comitês de Investimentos e de Planejamento Integrado; j) prospectar e coordenar, em conjunto com o Diretor-Presidente, as atividades inerentes a projetos financiados por entidades e organismos

7.2 Informações relacionadas ao conselho de administração

internacionais; k) administrar a política acionária da Companhia; l) administrar e orientar o relacionamento e comunicação entre acionistas, B3 – Bolsa, Balcão Brasil e Comissão de Valores Mobiliários - CVM; m) coordenar as diretrizes e normas para as Relações com o Mercado; n) promover e administrar a valorização das ações da Companhia, por meio da permanente divulgação de informações ao mercado financeiro, pertinentes às operações da Companhia; o) promover a Política de Divulgação de Ato ou Fato Relevante da Companhia; p) avaliar continuamente a gestão da eficiência dos custos da Companhia, alinhado ao objetivo regulatório de assegurar o equilíbrio econômico-financeiro e a modicidade tarifária; e q) aprimorar a gestão patrimonial da Companhia, em consonância aos requisitos contábeis e regulatórios e r) Autorizar a instauração de processo administrativo para aplicação de sanções, relativas aos contratos geridos no âmbito da Diretoria Financeira e Relações com Investidores, de acordo com o Regulamento Interno de Licitações e Contratos – RILC.

Diretor de Operações: a) planejar, coordenar e manter o controle das atividades de operação, manutenção e modernização do sistema de saneamento; b) orientar e acompanhar a elaboração e implantação de normas, métodos e rotinas operacionais, de acordo com as metas estabelecidas; c) propor à Diretoria a celebração de contratos de parcerias com outras empresas de saneamento; d) planejar, em conjunto com os diretores de Investimentos e Comercial, a expansão dos serviços e sistemas de saneamento da Companhia, acompanhando as atividades da área no que se refere à sua participação no programa de expansão, ouvido o Comitê de Investimentos; e) operar e manter o serviço de saneamento; f) executar, em conjunto com o Diretor de Investimentos, o Plano Diretor de Saneamento da Companhia; g) planejar, coordenar e controlar os processos comerciais de relacionamento com o cliente, comercialização, cadastro, faturamento, arrecadação e cobrança e aplicar programas e ações junto a clientes no sentido de melhor aproveitamento da utilização da água fornecida; h) realizar análise do mercado visando a melhoria da qualidade dos serviços prestados; i) comercializar os serviços e suas facilidades, administrando o faturamento dos serviços prestados, efetuando o planejamento do desenvolvimento dos serviços e operacionalizando sua implementação; j) coordenar, em conjunto com o Diretor-Presidente, a contratação de empresa de serviços de saneamento básico, visando a adquirir novas tecnologias operacionais para a Companhia; e k) propor a especificação técnica dos equipamentos, materiais, serviços e mão de obra para os planos de expansão e manutenção, mantendo uma estrutura de análise de custos de engenharia, e l) Autorizar a instauração de processo administrativo para aplicação de sanções, relativas aos contratos geridos no âmbito da Diretoria de Operações, de acordo com o Regulamento Interno de Licitações e Contratos – RILC.

Diretor Administrativo: a) planejar, coordenar e executar as atividades relativas à administração de pessoal; b) promover a gestão do conhecimento, estimular a formação, a capacitação e o desenvolvimento do capital humano; c) incentivar a criatividade e a inovação para agregar valor na prestação dos serviços, gerando vantagens competitivas e a sustentabilidade; d) propor políticas de gestão de pessoas; e) elaborar estudos e propor políticas de terceirização, em conjunto com as diretorias afetas; f) gerir e aprimorar o plano de cargos, carreiras e remuneração; g) elaborar, em conjunto com o Diretor Financeiro e de Relações com Investidores, estudos e propor alternativas que objetivem o equilíbrio econômico-financeiro dos planos de benefício previdenciário e assistência à saúde patrocinados pela Companhia; h)

7.2 Informações relacionadas ao conselho de administração

planejar e coordenar a aquisição de bens, equipamentos, serviços e obras, instaurando e realizando os devidos procedimentos licitatórios; i) nomear, em conjunto com o Diretor-Presidente, a comissões de licitação e pregoeiros; j) planejar, coordenar e orientar a administração, manutenção e conservação de prédios; k) administrar os serviços de transporte da Companhia; l) receber, armazenar, distribuir e controlar o estoque de materiais; m) gerir, manter e aprimorar os recursos de tecnologia da informação da Companhia; n) propor à Diretoria Executiva, em conjunto com o diretor da área interessada, e mediante parecer do Diretor Financeiro e de Relações com Investidores, a criação e a extinção de cargos na estrutura da Companhia; e o) coordenar o desenvolvimento de estudos de caráter organizacional, prestando assessoramento para a solução de problemas administrativos a todas as áreas da Companhia e p) Autorizar a instauração de processo administrativo para aplicação de sanções, relativas aos contratos geridos no âmbito da Diretoria Administrativa, de acordo com o Regulamento Interno de Licitações e Contratos – RILC.

Diretor Comercial: a) propor à Diretoria Executiva a celebração de contratos de programa junto aos titulares dos serviços, ouvido o Comitê de Investimentos; b) gerir os contratos de concessão e programa junto aos titulares dos serviços, mantendo e ampliando o mercado de atuação; c) prospectar, planejar, desenvolver instrumentos para a operacionalização de relacionamento com o cliente melhorando a qualidade dos serviços, fortalecendo o relacionamento com os clientes, reduzindo riscos empresariais e contribuindo com a sustentabilidade econômica, financeira e socioambiental; d) realizar análise do mercado, visando a melhoria da qualidade dos serviços existentes; e) fomentar novos projetos e negócios sustentáveis alinhados as diretrizes da Companhia; f) coordenar, dirigir e gerenciar estudos em projetos estratégicos e parcerias em empreendimentos não relacionados diretamente ao objeto principal da Companhia, respeitando as recomendações regulatórias; g) buscar novos clientes e implementar medidas visando evitar a evasão dos atuais; h) estabelecer normas, metodologias e procedimentos comerciais; i) realizar parcerias com poder público, entidades e associações voltadas à promoção da saúde, cultura, educação e sustentabilidade; j) priorizar a gestão consorciada ou regionalizada de resíduos sólidos urbanos em atendimento a lei 19.261/2017, promovendo ganho de escala e favorecendo a modicidade tarifária; k) buscar tecnologias e tratamentos de resíduos que reduzam impacto ambiental, que promovam a inclusão social e que sejam adequadas ao porte do sistema, em atendimento a Política Nacional de Resíduos Sólidos, lei 12.305/2010; e l) atuar, em parceria com os demais órgãos do governo estadual, na realização de programas e convênios no saneamento ambiental, eixo resíduos sólidos e m) Autorizar a instauração de processo administrativo para aplicação de sanções, relativas aos contratos geridos no âmbito da Diretoria Comercial, de acordo com o Regulamento Interno de Licitações e Contratos – RILC.

Diretor de Investimentos: a) planejar, programar, coordenar e manter o controle do orçamento de investimentos e das atividades de projetos e implantação do sistema de saneamento; b) propor a especificação técnica dos equipamentos, materiais, serviços e mão de obra para os planos de expansão, mantendo uma estrutura de análise de custos de engenharia; c) elaborar e gerenciar os contratos e promover a execução das obras necessárias à prestação dos serviços de saneamento, inclusive pré-operação; d) planejar, em conjunto com os diretores de Operações e Comercial, a expansão dos serviços e sistemas de saneamento da Companhia,

7.2 Informações relacionadas ao conselho de administração

acompanhando as atividades da área no que se refere à sua participação no programa de expansão, ouvido o Comitê de Investimentos; e) coordenar a elaboração, em conjunto com o Diretor Financeiro e de Relações com Investidores, do Plano de Negócios da Companhia e do PPI, bem como analisar o impacto dos investimentos previstos em cada RTP, ouvido o Comitê de Investimentos e de Planejamento Integrado; f) planejar e executar projetos e obras priorizando a eficiência do capital, que por sua vez impõe-se como um dos vetores da regular gestão de recursos e bens públicos o respeito ao princípio da economicidade; g) promover a captação de recursos para investimentos, garantindo a sua aplicação de acordo com as normas do órgão financiador e h) Autorizar a instauração de processo administrativo para aplicação de sanções, relativas aos contratos geridos no âmbito da Diretoria de Investimentos, de acordo com o Regulamento Interno de Licitações e Contratos – RILC.

Diretor de Meio Ambiente e Ação Social: a) contribuir para a implantação da política estadual de meio ambiente em conjunto com os órgãos estaduais e federais; b) propor, em conjunto com o Diretor de Operações, instrumentos de controle e monitoramento da qualidade do produto, e medidas para eventuais adequações; c) planejar, coordenar e manter o controle das atividades e ações de interesse ambiental, social, de pesquisa e inovação; d) desenvolver e coordenar as políticas ambiental, social, de pesquisa e inovação; e) promover a gestão ambiental e de recursos hídricos da Companhia; f) coordenar e gerenciar os processos de pesquisa e desenvolvimento e inovação executados pela Companhia; g) coordenar com as diretorias afins, os programas de implementação da inovação tecnológica e promoção da cultura de inovação da Companhia; h) definir e coordenar as estratégias para implementação do processo de educação e formação ambiental, interna e externamente à Companhia; i) definir em conjunto com as demais diretorias, diretrizes para implementação do planejamento ambiental estratégico; j) propor instrumentos de controle e monitoramento da qualidade ambiental, dos efluentes e da gestão de recursos hídricos; k) implantar e gerenciar o sistema de informações ambientais da Companhia; l) atuar no planejamento das políticas e práticas de relacionamento e comunicação entre os demais órgãos ambientais; m) atuar em parceria com os órgãos de Defesa Civil, especialmente para responder a emergências ambientais, e cumprir os Decretos Estaduais nº 7.117/2013 e nº 9.747/2013; n) propor e definir a política interna e procedimentos de participação e atuação representativa da Sanepar em fóruns deliberativos e consultivos de meio ambiente e, o) Autorizar a instauração de processo administrativo para aplicação de sanções, relativas aos contratos geridos no âmbito da Diretoria de Meio Ambiente e Ação Social, de acordo com o Regulamento Interno de Licitações e Contratos – RILC.

Diretor Jurídico: a) dar a orientação jurídica superior e final à Companhia; b) planejar, propor e implantar políticas e atuações da Companhia em matéria jurídica; c) supervisionar e coordenar os serviços jurídicos da Companhia; d) controlar e acompanhar os aspectos jurídicos da Companhia; e) executar, supervisionar e acompanhar as ações de natureza judicial ou extrajudicial de defesa dos interesses coletivos ou individuais da Companhia; f) coordenar a execução da assistência jurídica e defesa dos interesses da Companhia; g) decidir sobre a contratação de profissionais de serviços jurídicos externos e de serviços de apoio à área jurídica da Companhia, de acordo com a Tabela de Limites de Competência; h) definir e coordenar as políticas e diretrizes relacionadas a questões jurídicas, considerando as questões regulatórias pertinentes; i) acompanhar e participar das negociações coletivas de trabalho; j) representar

7.2 Informações relacionadas ao conselho de administração

judicial e extrajudicialmente a Companhia em todos os processos, em todas as áreas do direito; k) responder pela advocacia preventiva em todas as áreas da Companhia; l) atender às solicitações e propor soluções jurídicas para as áreas internas da Companhia; m) examinar previamente a legalidade de todos os contratos, acordos, ajustes e convênios, bem como a minuta de editais, licitações e concursos públicos, bem como atuar em todos os seus procedimentos; n) examinar previamente a legalidade dos atos relativos às decisões corporativas da Companhia; o) elaborar e analisar as questões jurídicas das propostas de normas para todas as áreas da Companhia; p) atuar na área jurídica institucional e societária; q) atuar nos processos de celebração de contratos de programa da Companhia; r) Atuar na resposta junto aos órgãos de controle interno e externo da Companhia; s) Atuar junto aos Tribunais Superiores na defesa dos interesses da Companhia; t) Apoiar a Diretoria da Presidência e demais diretorias da Companhia na busca dos procedimentos juridicamente corretos para a realização de suas atividades; e u) Aprovar ou emitir pareceres jurídicos sobre demandas administrativas nos prazos e fluxos estabelecidos e v) Autorizar a instauração de processo administrativo para aplicação de sanções, relativas aos contratos geridos no âmbito da Diretoria Jurídica, de acordo com o Regulamento Interno de Licitações e Contratos – RILC.

Diretor Adjunto de Governança, Riscos e Compliance: a) estabelecer, orientar e promover a aplicação das políticas e diretrizes de governança corporativa, *compliance*, controles internos e gerenciamento de riscos; b) avaliar e monitorar a eficácia dos mecanismos de controle internos e do estado de conformidade associados, incluindo os aspectos de fraude e corrupção; c) manter e gerir o canal de denúncias, mantendo a independência que o canal requer, monitorar o andamento dos registros de violações do Programa de Integridade, Código de Conduta e Integridade e normas correlatas, e reportá-lo à Alta Administração; d) identificar, avaliar, controlar, mitigar e monitorar os riscos a que estão sujeitos os negócios da Companhia, inclusive o acompanhamento de planos de ação oriundos da gestão de riscos da Companhia; e) reportar a Diretoria Executiva e ao Conselho de Administração, periodicamente, a análise consolidada dos Riscos Estratégicos e o andamento de seus planos de ações; f) fomentar a aplicação do princípio da segregação de funções, de forma a estabelecer a autoridade, competência e responsabilidade das pessoas na aprovação, execução e controle de processos e ações, possibilitando a definição entre os tomadores de riscos e responsáveis pelo seu monitoramento; g) atuar em conjunto com gerências e com a Auditoria interna compondo a 1ª, 2ª e 3ª linhas de defesa da Companhia; h) acompanhar as demandas de órgãos reguladores que resultem em planos de ação relacionados à *compliance*; i) coordenar ações de *compliance* e de gerenciamento de riscos de forma integrada com as demais áreas da Companhia com o objetivo de promover maior sinergia e potencializar sua aplicação; j) subsidiar e acompanhar os processos de tomada de decisões estratégicas, com a Diretoria Executiva e Conselho de Administração, relacionadas a governança corporativa, gerenciamento de riscos e *compliance*; k) atuar preventivamente, criando meios de comunicação internos e treinamentos para disseminar de forma efetiva o dever de atuar em estrita observância às leis, normas e procedimentos internos e externos à Companhia, promovendo a conscientização sobre a importância do comportamento íntegro e ético para o fortalecimento da cultura de *compliance* e gestão de riscos; l) atuar como 2ª linha de defesa, em consonância com as áreas pertinentes, no alinhamento do planejamento estratégico da Companhia e das demais diretorias para o cumprimento do *compliance* ambiental; m) requerer e supervisionar como 2ª linha de defesa

7.2 Informações relacionadas ao conselho de administração

junto às diretorias responsáveis, o cumprimento das ações estabelecidas nos Termos de Acordo Judiciais (TAJ), Termos de Ajuste de Conduta (TAC) ou outros instrumentos legais relacionados a questões de *compliance*, firmados com o Poder Judiciário, Ministério Público e órgãos fiscalizadores, bem como contribuir na elaboração dos mesmos; n) prestar suporte à secretaria executiva no tratamento das questões referentes aos órgãos de governança; o) gerir e divulgar o alinhamento da Companhia às boas práticas e desempenho em governança corporativa; p) estabelecer padrões de ética, conduta e integridade, bem como coordenar a Revisão e disseminação do Código de Conduta e Integridade na Companhia; q) estabelecer, coordenar e monitorar o Programa de Integridade da Companhia, com reporte à alta administração; e r) controlar e monitorar a atualização de normas não jurídicas (estatuto social, políticas estratégicas, diretrizes, procedimentos e normas internas) alinhadas aos objetivos estratégicos, missão, visão e valores da Companhia, assegurando a respeitabilidade às regulamentações externas e internas e a efetiva divulgação de procedimentos, atribuições e responsabilidades, através de canais de comunicação adequados.

Diretor Adjunto de Comunicação e Marketing: a) desenvolver e coordenar o plano de marketing e imprensa corporativa; b) definir estratégias para amplificar a comunicação interna da empresa; c) definir estratégias para divulgar investimentos/benefícios realizados nos municípios, política de tarifas e concessões e a implantação de novos serviços em todo o estado; d) desenvolver maior cobertura jornalística para os veículos de comunicação do Estado, dando visibilidade e credibilidade às ações da Sanepar e por consequência, do Governo do Estado; e) acompanhar as notícias relacionadas com a empresa para referência na tomada de decisões da diretoria; f) planejar estratégias de acordo com as necessidades das regionais de estreitar relações da Sanepar com a comunidade; g) gerenciar o processo de criação e impressão de serviços gráficos realizados por terceiros dos materiais de comunicação destinados aos públicos interno e externo; h) manter atualizados os conteúdos da intranet da empresa; e i) autorizar a veiculação de publicidade legal nos Diários Oficiais do Estado e União e jornais regionais credenciados na SECS.

b. de que forma o conselho de administração avalia o trabalho da auditoria independente, indicando se o emissor possui uma política de contratação de serviços de extra-auditoria com o auditor independente e, caso o emissor divulgue a política, locais na rede mundial de computadores onde o documento pode ser consultado

A Sanepar dispõe de Política de Contratação de Auditoria Independente que estabelece princípios e diretrizes para a contratação de Auditoria Independente objetivando assegurar que as Demonstrações Contábeis da Companhia de Saneamento do Paraná - SANEPAR sejam apresentadas de forma adequada e íntegra, de acordo com as práticas contábeis vigentes e garantir que foram auditadas com independência e que os trabalhos foram executados de forma objetiva e imparcial, contribuindo assim para a construção de um ambiente de confiança e credibilidade entre todos os usuários das informações contábeis. Os limites e critérios estabelecidos nesta política estão fundamentados na Resolução CVM nº 80/2022, no Estatuto Social da Companhia e em Deliberações do Conselho de Administração e/ou Assembleia Geral da Companhia. A referida política, bem como as demais da Companhia, encontram-se

7.2 Informações relacionadas ao conselho de administração

disponíveis no sítio ri.sanepar.com.br, Governança Corporativa, Estatuto Códigos e Políticas, link: <https://ri.sanepar.com.br/governanca-corporativa/estatuto-codigos-e-politicas>.

De acordo com a Política de Contratação de Auditoria Independente, o Conselho de Administração - CA, com o apoio do Comitê de Auditoria Estatutário - CAE, deve assegurar que os auditores independentes cumpram as regras profissionais, incluindo a independência financeira em relação ao contrato de prestação de serviço de auditoria. O Conselho de Administração deve, ainda, avaliar as respostas e ações da Diretoria sobre as recomendações dos controles internos apresentados pelos auditores independentes.

c. se houver, canais instituídos para que questões críticas relacionadas a temas e práticas ASG e de conformidade cheguem ao conhecimento do Conselho de Administração

A Sanepar dispõe de Canal de Denúncias, conforme descrito no item 5.3, b, externo e independente, cujo tratamento obedece a rigorosos normativos internos. Do mesmo modo existe uma ouvidoria especializada em atender relatos mais diversos que também são tratados internamente. Esses canais não são exclusivos para temática ASG, mas certamente são correlatos vez que cuidam prioritariamente do Programa de Integridade da Companhia, seus reflexos para as partes interessadas e com vistas a uma governança corporativa em constante melhoria. Os temas tratados por esses canais envolvem denúncias de integridade, gestão adequada de contratos, assédios, fraude e relacionamento de terceiros e de colaboradores das Companhia com consumidores.

7.3 Composição e experiências profissionais da administração e do conselho fiscal

Nome: ABEL DEMETRIO **CPF:** 745.843.839-87 **Profissão:** Administrador **Data de Nascimento:** 02/03/1972

Experiência Profissional: - Técnico Financeiro - 1991 a 1995; - Técnico Contábil - 1995 a 2001; - Coordenador de Planejamento Financeiro da Unidade de Serviço Finanças - 2004 a 2008; - Gerente Financeiro - 2008 até 30/01/2019. Outras Funções: -Membro do Conselho Fiscal da Fusan - Fundação Sanepar de Previdência Social - 2012 a 2016; -Presidente do Conselho Fiscal da Fundação Sanepar de Assistência Social -05/2018 a 02/2019; -Membro do Conselho de Administração da CS Bioenergia S.A,-2019 a 04/2020. Formação Acadêmica e Titulação: -Pós-graduação: Finanças Corporativas- Instituição: UFPR-Universidade Federal do Paraná; -Pós-graduação: Planejamento e Gerenciamento Estratégico Instituição: PUCPR-Pontifícia Universidade Católica do Paraná; -Graduação: Administração de Empresas- Instituição: FAE-Faculdade Católica de Administração e Economia. Principais Atribuições e Projetos Desenvolvidos: - Captação de recursos no mercado de capitais, em instrumentos de dívida, em emissões de Debêntures da Companhia; - Participação no processo de Re-IPO ocorrido no ano de 2016, que resultou na alienação de ações por parte do Estado do Paraná e outros acionistas; - Participação no processo de Formação e Colocação no mercado das Units realizado no ano de 2017; - Gestão do fluxo de caixa da Companhia, de acordo com os planos e programas estabelecidos e aplicação dos recursos disponíveis no mercado financeiro; Treinamento e Desenvolvimento: - Participação no curso de Dirigentes e Conselheiros de fundos de pensão, realizado na Universidade Positivo; - Programa de Capacitação e Aperfeiçoamento Gerencial (Cage). Declarou, nos termos da Resolução CVM nº 50/2021 e suas atualizações, que não se enquadra como pessoa politicamente exposta

Órgãos da Administração:

Órgão da Administração	Data da Eleição	Prazo do mandato	Cargo eletivo ocupado	Descrição de outro cargo/função	Data de posse	Foi eleito pelo controlador	Data de início do primeiro mandato
Diretoria	09/06/2022	10 de junho de 2024	Outros Diretores	Diretor Financeiro e de Relações com Investidores	11/06/2022	Sim	31/01/2019

Nome: ADRIANO ROGÉRIO GOEDERT **CPF:** 654.614.959-15 **Profissão:** Administrador **Data de Nascimento:** 12/05/1969

Experiência Profissional: GRG Consultoria e Assessoria Ltda - Setor de Atividades: Atividades de Consultoria e assessoria em gestão empresarial / Atividades de apoio à educação / Treinamento em desenvolvimento profissional e Gerencial - Cargo: Sócio Administrador; Sociedade Garantidora de Crédito – Garantisul (Garanticoop etropolitana) - Setor de Atividades: serviços financeiros - Cargo: Membro do Comitê de Crédito; Conselho Regional de Administração do Paraná (CRA-PR) - Setor de Atividades: conselho profissional - Cargo: Membro Voluntário da Comissão Especial de Perícias; Centro Universitário Santa Cruz de Curitiba UNISANTACRUZ) - Setor de Atividades: Educação - Cargo: Pró Reitor Administrativo e Financeiro / Professor / Membro do Conselho Superior Universitário; Centro Universitário FAE - Setor de Atividades: Educação Cargo: Coordenador do Curso de Negócios /Professor/ Membro do Conselho Superior Universitário; Centro Universitário UNICURITIBA - Setor de Atividades: Educação - Cargo: Pró Reitor Acadêmico / Professor/ Membro do Conselho Superior Universitário; Centro Univeristário CESUMAR – UNICESUMAR - Setor: Educação - Cargo: Diretor do Centro de Ciências Humanas e Sociais Aplicadas. / Professor/ Membro do Conselho Superior Universitário; Banco Regional de Desenvolvimento do Extremo SUL (BRDE – Santa Catarina) - Setor de Atividades: Financeiro - Cargo: Assessor da Diretoria Administrativo / Planejamento – Técnico de Desenvolvimento. Declarou, nos termos da Resolução CVM nº 50/2021 e suas atualizações, que não se enquadra como pessoa politicamente exposta.

Órgãos da Administração:

Órgão da Administração	Data da Eleição	Prazo do mandato	Cargo eletivo ocupado	Descrição de outro cargo/função	Data de posse	Foi eleito pelo controlador	Data de início do primeiro mandato
Conselho Fiscal	28/04/2023	28 de abril de 2025	C.F.(Efetivo)Eleito p/Controlador		02/05/2023	Sim	28/04/2023

Nome: ANATALICIO RISDEN JUNIOR **CPF:** 387.691.407-82 **Profissão:** Empresário **Data de Nascimento:** 17/12/1956

Experiência Profissional: 2022-2023 - Diretor Geral Brasileiro - Itaipu Binacional Geração de Energia; 2019-2022 - Diretor Financeiro Executivo - Itaipu Binacional Geração de Energia; 2014-2016 - Presidente do Conselho Fiscal da Amazônia Azul Tecnologias de Defesa S/A; Outras Experiências profissionais: Diretor de Coordenação do Orçamento da Marinha; Diretor do Depósito de Material Comum da Marinha; e Diretor do Serviço de Inativos e Pensionistas da Marinha.

Órgãos da Administração:

Órgão da Administração	Data da Eleição	Prazo do mandato	Cargo eletivo ocupado	Descrição de outro cargo/função	Data de posse	Foi eleito pelo controlador	Data de início do primeiro mandato
Diretoria	30/10/2023	10 de junho de 2024	Outros Diretores	Diretor de Inovação e Novos Negócios	01/11/2023	Sim	01/11/2023

Nome: ANDRÉ LUÍS RENNÓ GUIMARÃES **CPF:** 163.112.198-75 **Profissão:** Administrador de Empresas **Data de Nascimento:** 20/07/1973

Experiência Profissional: H2 INTERNATIONAL GROUP, LLC (Gambling) - (Julho 2022 – presente) - CFO; ALERCE FUND, SPC (Venture Capital) – (Julho 2016 – presente) – Sócio Fundador. Declarou, nos termos da Resolução CVM nº 50/2021 e suas atualizações, que não se enquadra como pessoa politicamente exposta.

Órgãos da Administração:

Órgão da Administração	Data da Eleição	Prazo do mandato	Cargo eletivo ocupado	Descrição de outro cargo/função	Data de posse	Foi eleito pelo controlador	Data de início do primeiro mandato
Conselho Fiscal	28/04/2023	28 de abril de 2025	C.F.(Efetivo)Eleito p/preferencialistas		29/04/2023	Não	29/04/2023

Nome: CLAUDIO STABILE **CPF:** 577.789.229-91 **Profissão:** Advogado **Data de Nascimento:** 24/03/1965

Experiência Profissional: Instituto de Previdência dos Servidores Públicos do Município de Cascavel-PR, Diretor Jurídico, período: 01/2005 a 09/2005; Professor de Direito Administrativo - Faculdade de Ciências Sociais Aplicadas de Cascavel UNIVEL 2003; Instituto de Previdência dos Servidores Públicos do Município de Cascavel-PR, Presidente, período: 09/2005 a 22/11/2006; Prefeitura Municipal de Cascavel-PR, Secretário de Finanças, período: 22/11/2006 a 31/12/2008; Vice-Presidente do Conselho de Órgãos Fazendários Municipais do Paraná 2008; Assembleia Legislativa do Estado do Paraná, Chefe de Gabinete, período: 02/02/2011 a 28/02/2013; Diretor Administrativo e Financeiro PARANACIDADE/Sec. Estadual de Des. Urbano 2013;2018; Conselheiro (representante da Secretaria de Estado do Desenvolvimento Urbano do Paraná) do Conselho de Administração da Agência de Fomento Paraná 2014-2017; Conselheiro (representante da Sanepar) do Conselho de Administração da CS Bioenergia - 02/2019 - 04/2020; Conselheiro (vaga natural do titular do cargo de Diretor Presidente da Companhia) do Conselho de Administração da Companhia de Saneamento do Paraná (Sanepar) - 01/2019;atual. Declarou, nos termos da Resolução CVM nº 50/2021 e suas atualizações, que se enquadra como pessoa politicamente exposta por exercer atualmente a função de Diretor Presidente.

Órgãos da Administração:

Órgão da Administração	Data da Eleição	Prazo do mandato	Cargo eletivo ocupado	Descrição de outro cargo/função	Data de posse	Foi eleito pelo controlador	Data de início do primeiro mandato
Diretoria e Conselho de Administração	09/06/2022	10 de junho de 2024	Conselheiro(Efetivo) e Dir. Presidente	Membro CA de 14/01/2019 a 27/04/2022;Diretor-Presidente de 14/01/2019 a 10/06/2022	11/06/2022	Sim	14/01/2019

Nome: DANIEL RICARDO ANDREATTA FILHO **CPF:** 020.991.059-36 **Profissão:** Contador **Data de Nascimento:** 30/11/1976

Experiência Profissional: Atuou por 26 anos na Gerdau, com passagens por Contabilidade, Planejamento, Controladoria e Relações com Investidores;- Possui sólida experiência nas áreas de Relações com Investidores, Controladoria, Contabilidade e Planejamento;-Atualmente é Professor na Faculdade Dom Bosco de Porto Alegre,; -Consultor financeiro na ABRASCA;-Conselheiro Fiscal da Instituição Casa do Menino Jesus de Praga e Instituto Lojas Renner. Membro Independente. . Declarou, nos termos da Resolução CVM nº 50/2021 e suas atualizações, que não se enquadra como pessoa politicamente exposta.

Órgãos da Administração:

Órgão da Administração	Data da Eleição	Prazo do mandato	Cargo eletivo ocupado	Descrição de outro cargo/função	Data de posse	Foi eleito pelo controlador	Data de início do primeiro mandato
Conselho Fiscal	28/04/2023	28 de abril de 2025	C.F.(Suplent)Eleito p/Controlador	Membro Suplente do Conselho Fiscal de 25/04/2019 a 19/04/2023	29/04/2023	Sim	25/04/2019

Nome: EDUARDO FRANCISCO SCIARRA **CPF:** 172.073.209-49 **Profissão:** Engenheiro Civil **Data de Nascimento:** 05/10/1952

Experiência Profissional: Casa Civil do Governo do Estado do Paraná, Secretário Chefe, período: 2015 a 2016; Secretaria de Estado da Indústria e Comércio do Estado do Paraná, Secretário de Estado, período: 1998;2002; Câmara Federal, Deputado Federal, período: 2003 a 2006, 2007 a 2010, 2011 a 2014; Empresário dos Setores de Entretenimento, Energia e Construção Civil, período: 1977 até o presente; Conselheiro Administração Companhia de Saneamento do Paraná 2020/2022; Conselheiro de Administração Fomento Paraná 2021-atual, entre outros Conselhos. Critério de Independência de acordo com o § 1º do artigo 22 da Lei 13.303/2016. Declarou, nos termos da Resolução CVM nº 50/2021 e suas atualizações, que não se enquadra como pessoa politicamente exposta

Órgãos da Administração:

Órgão da Administração	Data da Eleição	Prazo do mandato	Cargo eletivo ocupado	Descrição de outro cargo/função	Data de posse	Foi eleito pelo controlador	Data de início do primeiro mandato
Conselho de Administração	28/04/2022	27 de abril de 2024	Conselho de Adm. Independente (Efetivo)	Membro Titular do Conselho de Administração 2015-2018 e 23/04/2020 a 27/04/2022	28/04/2022	Sim	20/04/2015

Nome: ELERIAN DO ROCIO ZANETTI **CPF:** 027.677.329-20 **Profissão:** Pedagogo **Data de Nascimento:** 09/11/1950

Experiência Profissional: - Chefe de gabinete - Prefeitura Municipal de Campina Grande do Sul - 02/1969 a 08/1976; - Profissional liberal - Escritório de Contabilidade - 1970 a 1980; - Prefeito Municipal - Campina Grande do Sul - 1977 a 1983; - Consultor Técnico - Tribunal de Contas do Estado do Paraná - 1983; - Oficial de Gabinete da Presidência - Tribunal de Contas do Estado do Paraná - 03/1983 a 11/1983; - Chefe de Gabinete da Presidência - IPE - Instituto de Previdência do Estado do Paraná - 07/1985 a 12/1985; - Diretor de Gabinete de Conselheiro - Tribunal de Contas do Estado do Paraná; - Diretor Administrativo e Financeiro - COMEC - Coordenação da Região Metropolitana de Curitiba; - Prefeito Municipal - Campina Grande do Sul - 1989 a 1992; - Assessor Especial de Governo - Governadoria do Estado do Paraná - 03/1993 a 12/1993; - Diretor Presidente - Instituto de Desenvolvimento Educacional do Paraná - Fundepar - 01/1994 a 12/1994; - Prefeito Municipal - Campina Grande do Sul - 1997 a 2000; - Prefeito Municipal - Campina Grande do Sul - 2001 a 2004. Declarou, nos termos da Resolução CVM nº 50/2021 e suas atualizações, que se enquadra como pessoa politicamente exposta, por ter vínculo próximo com pessoa politicamente exposta, qual seja, seu filho que ocupa atualmente o cargo de Prefeito do Município de Campina Grande do Sul

Órgãos da Administração:

Órgão da Administração	Data da Eleição	Prazo do mandato	Cargo eletivo ocupado	Descrição de outro cargo/função	Data de posse	Foi eleito pelo controlador	Data de início do primeiro mandato
Diretoria	09/06/2022	10 de junho de 2024	Outros Diretores	Diretor Comercial	11/06/2022	Sim	20/12/2019

Nome: ELTON EVANDRO MARAFIGO **CPF:** 470.211.529-49 **Profissão:** Técnico Profissional - Técnico Químico **Data de Nascimento:** 05/03/1962

Experiência Profissional: Técnico em Química, IPE Instituto Politécnico Estadual - Período: 01/01/1981 à 31/12/1985; Ciências Biológicas Licenciatura Plena em Biologia - FIES Faculdades Integradas Espíritas Período: 01/01/2003 à 01/12/2006; Especialização em Saneamento Ambiental Universidade Estadual do Norte do Paraná UENP. FORMAÇÃO COMPLEMENTAR: GBA Global Business Administration em Administração de Empresas de Capital Aberto - ISAE/FGV Período: 06/07/2017 à 31/08/2017. EXPERIÊNCIA PROFISSIONAL : Companhia de Saneamento do Paraná Sanepar; Cargo: Técnico Profissional Especialidade: Técnico Químico; - Admissão: 29/05/1986 à data atual; -Conselheiro eleito junto ao CA da SaneparPeríodo: 2016 à 2018; - Membro eleito pelos empregados, conforme Estatuto Social Consolidado da Companhia e Regimento do Conselho de Administração. Declarou, nos termos da Resolução CVM nº 50/2021 e suas atualizações, que não se enquadra como pessoa politicamente exposta.

Órgãos da Administração:

Órgão da Administração	Data da Eleição	Prazo do mandato	Cargo eletivo ocupado	Descrição de outro cargo/função	Data de posse	Foi eleito pelo controlador	Data de início do primeiro mandato
Conselho de Administração	28/04/2022	27 de abril de 2024	Conselho de Administração (Efetivo)	Membro do CA de 2016 a 2018 e Membro CA de 23/04/20 a 27/04/22	28/04/2022	Não	23/04/2020

Nome: ENZO MOLINARI **CPF:** 054.226.609-19 **Profissão:** Contador **Data de Nascimento:** 22/09/1985

Experiência Profissional: Petrobras Brasileiro S/A - Administrador Pleno no período de 2008 a 2019; HSBC Bank Brasil S/A Renegociador no período: 2006 a 2007 e Analista de SAC no período: 01/2008 a 05/2008. Declarou, nos termos da Resolução CVM nº 50/2021 e suas atualizações, que não se enquadra como pessoa politicamente exposta.

Órgãos da Administração:

Órgão da Administração	Data da Eleição	Prazo do mandato	Cargo eletivo ocupado	Descrição de outro cargo/função	Data de posse	Foi eleito pelo controlador	Data de início do primeiro mandato
Conselho Fiscal	28/04/2023	28 de abril de 2025	C.F.(Suplent)Eleito p/Controlador	Membro Suplente do CF de 24/04/2019 a 19/04/2023	29/04/2023	Sim	24/04/2019

Nome: FABIO DAVIDOVICI **CPF:** 256.215.938-12 **Profissão:** Administrador **Data de Nascimento:** 10/06/1976

Experiência Profissional: Aramis (líder no varejo de moda masculina , investida pelo fundo 2Bcapital do Bradesco) – (Jun/14 a atual) – CFO/COO; ASK (Multinacional Europeia focada em fusões e aquisições) – (Mai/09 a Out/13) – CEO e sócio executivo; Conductor Tecnologia (Fintech investida pela Riverwood Capital e Visa) - (Dez/07 a Mar/09) – CFO; Avianca - (Jul/04 a Nov/07) – COO; Grupo Somos Educação (Ática e Scipione) - (Jun/01 a Jun/04) – Gerente de Planejamento e Controle de Operações. . Declarou, nos termos da Resolução CVM nº 50/2021 e suas atualizações, que não se enquadra como pessoa politicamente exposta.

Órgãos da Administração:

Órgão da Administração	Data da Eleição	Prazo do mandato	Cargo eletivo ocupado	Descrição de outro cargo/função	Data de posse	Foi eleito pelo controlador	Data de início do primeiro mandato
Conselho Fiscal	28/04/2023	28 de abril de 2025	C.F.(Suplent)Eleito p/preferencialistas		09/05/2023	Não	09/05/2023

Nome: FERNANDO MAURO NASCIMENTO GUEDES **CPF:** 507.750.149-15 **Profissão:** Engenheiro Florestal **Data de Nascimento:** 04/12/1964

Experiência Profissional: - Engenheiro Florestal Universidade Federal do Paraná 1989; - Diretor de Empresa Abeto Comércio de Madeiras Ltda. 03/1989 a 12/1992; - Chefe de Gabinete Câmara Municipal de Curitiba 01/1993 a 12/1994; - Chefe de Gabinete Assembleia Legislativa do Estado do Paraná 01/1995 a 12/2000; - Superintendente na Secretaria Municipal de Esporte e Lazer Prefeitura Municipal de Curitiba 01/2001 a 03/2002; - Secretário Municipal do Esporte e Lazer Prefeitura Municipal de Curitiba 03/2002 a 02/2003; - Chefe de Gabinete Assembleia Legislativa do Estado do Paraná 02/2003 a 12/2004; - Subprefeito Regional do Portão Prefeitura Municipal de Curitiba 01/2005 a 12/2010; - Secretário Municipal de Relações com a Comunidade Prefeitura Municipal de Curitiba 01/2011 a 12/2012; - Chefe de Gabinete / Fundação de Ação Social Prefeitura Municipal de Curitiba 01/2013 a 12/2014; - Coordenadoria de Relações com a Comunidade do Gabinete do Prefeito Prefeitura Municipal de Curitiba 12/2014 a 12/2016; - Secretário Municipal do Trabalho e Emprego Prefeitura Municipal de Curitiba - 12/2015 a 12/2016; - Consultor FG Consultoria Institucional - 01/2017 a atualmente. Declarou, nos termos da Resolução CVM nº 50/2021 e suas atualizações, que não se enquadra como pessoa politicamente exposta.

Órgãos da Administração:

Órgão da Administração	Data da Eleição	Prazo do mandato	Cargo eletivo ocupado	Descrição de outro cargo/função	Data de posse	Foi eleito pelo controlador	Data de início do primeiro mandato
Diretoria	27/04/2023	10 de junho de 2024	Outros Diretores	Diretor Administrativo	28/04/2023	Sim	28/04/2023

Nome: HENRIQUE DOMAKOSKI **CPF:** 050.670.869-12 **Profissão:** Administrador de Empresas **Data de Nascimento:** 29/07/1984

Experiência Profissional: Shape Digital (Jul 2021 – atual) – Vice Presidente Global de marketing e Vendas; Governo do Estado do Paraná (Jun 2019 – Março 2021 – Superintendente Geral de Inovação; TROC (Jun 2016 – Out 2018) – Fundador e CEO; Associação Comercial do Paraná (Ago 2012 – Dez 2014) – Vice Presidente de Novos Negócios; MDD Papéis (Set 2005 – Jun 2015) – Sócio Administrador. Declarou, nos termos da Resolução CVM nº 50/2021 e suas atualizações, que não se enquadra como pessoa politicamente exposta.

Órgãos da Administração:

Órgão da Administração	Data da Eleição	Prazo do mandato	Cargo eletivo ocupado	Descrição de outro cargo/função	Data de posse	Foi eleito pelo controlador	Data de início do primeiro mandato
Conselho Fiscal	28/04/2023	28 de abril de 2025	C.F.(Efetivo)Eleito p/Controlador		29/04/2023	Sim	28/04/2022

Nome: HUDSON ROBERTO JOSÉ **CPF:** 566.947.259-49 **Profissão:** Jornalista **Data de Nascimento:** 08/10/1965

Experiência Profissional: Janeiro de 2019 Secretário de Comunicação e Cultura do Governo do Paraná; - Responsável pela gestão da política pública estadual do Governo do Paraná nas áreas de Comunicação e Cultura; - Coordenador de toda a estratégia de marketing do governo e comunicação integrada em todas as áreas;- Coordenador da Rádio e Televisão Educativa do Paraná (RTVE); - Acumula os cargos de Conselheiro do Comitê de Indicação do Fomento da Paraná Fomento; - Conselheiro da Comissão de Indicação e Avaliação do Tecpar; - Membro do Conselho de Administração da Cohapar; - Presidente do Conselho de Patrimônio Histórico e Artístico do Paraná (CEPHA); - Presidente e Presidente do Conselho Superior da Associação dos Amigos do MON; - Presidente do Conselho Estadual de Cultura/Paraná. - Maio de 2017 a dezembro de 2018 - Coordenador de Comunicação; Assembleia Legislativa do Paraná; Gabinete do deputado estadual Carlos Massa Ratinho Junior; Trabalho desenvolvido: Responsável pela comunicação e relacionamento com veículos de comunicação e público geral. Coordenador das ações de suporte à atividade parlamentar. - Maio de 2016 a maio 2017 - Diretor de Comunicação e Marketing - Rede Evangelizar de Comunicação - Responsável pela coordenação de marketing e comunicação. - Abril de 2015 a maio 2016 Consultoria para o Instituto Jaime Lerner e Redirect Digital e Consultoria para associação entre o Grupo Borcath e IMD. - Janeiro de 2015 a Abril de 2015 - Diretor de Marketing Restaurante Madero; Desenvolvimento de ações de comunicação do restaurante Madero. - Fevereiro 2011 a dezembro 2014- Diretor de Marketing e Comunicação Assembleia Legislativa do Paraná; Trabalho Desenvolvido: Responsável por todas as ações de comunicação do Legislativo paranaense. - Maio 2008 a janeiro 2011- Diretor de Relações Públicas/Coordenador de Marketing Digital Secretaria de Comunicação Social Prefeitura Municipal de Curitiba - Trabalho Desenvolvido Coordenação do programa de relações públicas da Prefeitura de Curitiba. - Abril 2007 a abril 2008 - Diretor de Marketing e Comunicação = Pontífice Universidade Católica do Paraná (PUCPR) - Associação Paranaense de Cultura.A APC é a holding que controla a Universidade Católica do Paraná (PUCPR) - Responsável pelo processo de relacionamento com autoridades públicas nos três níveis (Municipal, Estadual e Federal) e nos três poderes (Legislativo, Judiciário e Executivo) -Coordenação da ação de fundraising para captação de recursos para a Santa Casa de Misericórdia em Curitiba, envolvendo trabalho de relacionamento com parlamentares e ministros em Brasília. - Abril 2002 a março 2006 - Diretor Comercial e de Marketing UNIMED CURITIBA - Responsável por todas as ações de comunicação, marketing e comercial da empresa. -Janeiro 0101 a maio 2002- Gerente de Marketing e Comunicação Corporativa Paraná Santa Catarina - SONAE DISTRIBUIÇÃO BRASIL S/A - Grupo Português que atuava no segmento de varejo no Brasil, com três marcas no setor supermercadista - Responsável pela área de marketing, comunicação e comercial do grupo Sonae no Paraná e em Santa Catarina. -Dez 1996 a janeiro 2001- Chefe de Comunicação GOVERNO DO PARANÁ - Governador Jaime Lerner - Coordenador das ações de Comunicação do Governo do Paraná nas áreas de infraestrutura, indústria e comércio, trabalho, saúde, educação, ação social e segurança, no período de 96 até o início de 97. Responsável pela assessoria de comunicação com atendimento de imprensa local, nacional e internacional. Coordenador de projetos especiais de comunicação. Experiência Internacional -Julho de 2019 - Missão Comercial do Governo do Paraná em Nova Iorque(EUA). -Agosto de 2011 - Missão Comercial do Governo do Paraná, no roteiro Alemanha, Ucrânia, Polônia, República Tcheca e França. Declarou, nos termos da Resolução CVM nº 50/2021 e suas atualizações, que não se enquadra como pessoa politicamente exposta.

Órgãos da Administração:

Órgão da Administração	Data da Eleição	Prazo do mandato	Cargo eletivo ocupado	Descrição de outro cargo/função	Data de posse	Foi eleito pelo controlador	Data de início do primeiro mandato
Diretoria	09/06/2022	10 de junho de 2024	Outros Diretores	Diretor Adjunto de Comunicação e Marketing	11/06/2022	Sim	15/06/2020

Nome: JERIEL DOS PASSOS **CPF:** 053.300.189-78 **Profissão:** Advogado **Data de Nascimento:** 25/10/1986

Experiência Profissional: Escritório de Advocacia Passos e Prudenciano Advocacia - Advogado e Sócio Administrador. Declarou, nos termos da Resolução CVM nº 50/2021 e suas atualizações, que não se enquadra como pessoa politicamente exposta.

Órgãos da Administração:

Órgão da Administração	Data da Eleição	Prazo do mandato	Cargo eletivo ocupado	Descrição de outro cargo/função	Data de posse	Foi eleito pelo controlador	Data de início do primeiro mandato
Conselho Fiscal	28/04/2023	28 de abril de 2025	C.F.(Efetivo)Eleito p/Controlador		29/04/2023	Sim	28/04/2023

Nome: JOÃO BIRAL JUNIOR **CPF:** 008.522.919-90 **Profissão:** Advogado **Data de Nascimento:** 22/02/1982

Experiência Profissional: Diretor Presidente da ELEJOR – Centrais Elétricas do Rio Jordão S.A (2019 – Atual);1999 a 2003 - Atuação no Cartório de Títulos e Documentos e Cartório Criminal da Comarca de Jandaia do Sul, Estado do Paraná;2012 a 2017 - Assessor Especial da Diretoria Jurídica da ITAIPU BINACIONA; Participando na atuação da defesa de temas de interesse da empresa perante a Justiça Federal, Supremo Tribunal Federal, Superior Tribunal de Justiça, Tribunais Regionais Federais, Procuradoria Geral da República e Tribunal de Contas da União; Atuações especiais: Participação do Grupo de Trabalho que reformulou a Norma Geral de Licitação NGL; Condução do trabalho de questões tributárias (ISS/ICMS/Isenção tributária) ligadas a Entidade, ao Município de Foz do Iguaçu e ao Estado do Paraná. Participação direta na formulação do novo código de ética da Itaipu Binacional. Gestor de contrato de Tribunais Superiores;2017 a 2018 - Diretor Administrativo-Financeiro do Parque Tecnológico de Itaipu; Comissões na Ordem dos Advogados do Brasil; 2014 a 2016 - Membro da Comissão Especial de Energia do Conselho Federal da Ordem dos Advogados do Brasil - CFOAB; 2017 a 2018 - Membro da Comissão de Energia da Ordem dos Advogados do Brasil - Seção do Paraná; Participações: Amanakey – Programa de Gestão Avançada AGP;III Seminário Luso Brasileiro de Direito/Universidade de Lisboa; IV Seminário Luso Brasileiro/Universidade de Lisboa; Congresso Brasileiro sobre o novo CPC no Conselho Federal da – OAB; Conferência Anual Departamento Jurídico/FENALAW; X Simpósio Nacional de Direito Constitucional; III Congresso Brasileiro de Direito Eleitoral/IPRADE; Curso de atualização de Escola de Magistratura Federal do Paraná – ESMAFE-PR; 2020 - Membro do Conselho de Administração da Compagás; 2021 - Membro do Conselho de Administração do BRDE. Declarou, nos termos da Resolução CVM nº 50/2021 e suas atualizações, que não se enquadra como pessoa politicamente exposta.

Órgãos da Administração:

Órgão da Administração	Data da Eleição	Prazo do mandato	Cargo eletivo ocupado	Descrição de outro cargo/função	Data de posse	Foi eleito pelo controlador	Data de início do primeiro mandato
Conselho de Administração	18/10/2023	27 de abril de 2024	Conselho de Adm. Independente (Efetivo)		19/10/2023	Sim	19/10/2023

Nome: JOÃO ELIAS DE OLIVEIRA **CPF:** 014.058.619-91 **Profissão:** Advogado **Data de Nascimento:** 02/10/1944

Experiência Profissional: Agência de Fomento do Paraná S.A. – Chefe de Gabinete da Presidência no período: 2013 a 2015; Companhia de Habitação Popular de Curitiba – COHAB – Presidente no período: 1988 a 2011, Diretor Administrativo-Financeiro no período: 2005 a 2010 e Advogado Sênior no período: 1988 a 2005; Prefeitura Municipal de Curitiba – Assessor do Gabinete do Vice-Prefeito no período: 2002 a 2004; Governo do Estado do Paraná – Secretário e Estado com funções de Ouvidor-Geral (1995-2001); Assessor de Governadoria (2001-2002); Chefe de Gabinete do Secretário de Assuntos Fundiários do Paraná (1986); Oliveira, Stier e Raggiotto Advogados Associados, Curitiba (1985-1994 – advogado titular); Grupo Companhia Cacique de Café Solúvel – Londrina e São Paulo (1968-1980) – Executivo de comércio internacional atuando nas seguintes empresas do grupo: Trader na área do Leste Europeu, Cacique Exportadora e Importadora S/A (1979-1980); Gerente de Importação e Exportação – Cipari genética Animal S/A (1971/1979) e Analista de Exportação (Cia Cacique de Café Solúvel (1968-1972). Declarou, nos termos da Resolução CVM nº 50/2021 e suas atualizações, que não se enquadra como pessoa politicamente exposta.

Órgãos da Administração:

Órgão da Administração	Data da Eleição	Prazo do mandato	Cargo eletivo ocupado	Descrição de outro cargo/função	Data de posse	Foi eleito pelo controlador	Data de início do primeiro mandato
Conselho Fiscal	28/04/2023	28 de abril de 2025	C.F.(Suplent)Eleito p/Controlador		02/05/2023	Sim	25/04/2019

Nome: JOISA CAMPANHER DUTRA SARAIVA **CPF:** 573.571.100-87 **Profissão:** Economista **Data de Nascimento:** 04/02/1970

Experiência Profissional: Analista de Regulação (Agência Nacional de Petróleo) (2001;2002); Consultoria em Diversas companhias no setor de indústrias de infraestrutura, entidades públicas e privadas no Brasil e no exterior. (Desde 2001); Coordenadora do programa de Mestrado Profissional em Finanças e Economia Empresarial da Escola de Pós-Graduação em Economia da FGV. Fundadora e Diretora do Centro de Regulação e Infraestrutura na Fundação Getúlio Vargas FGV CERI (Desde 2010); Professora na Fundação Getúlio Vargas (Graduação e Pós-Graduação) (Desde 2002); Diretora na Agência Nacional de Energia Elétrica (Aneel) 2005/2009); Fundadora e Diretora do Centro de Regulação e Infraestrutura na Fundação Getúlio Vargas FGV CERI (Desde 2010). Membro do Global Future Council do World Economic Forum (desde 2014) e Global Future Council for the Future of the Energy Transition (desde 2019). Co-Chair da Task Force Infrastructure Investment and Financing do T20 Indonesia 2022. Presidente do Conselho de Energia da Associação Comercial do Rio de Janeiro. Colunista do Broadcast de Energia da Agência Estado e da Revista Conjuntura Econômica da FGV. Membro independente do Conselho de Administração da SANEPAR eleita pelos acionistas minoritários. Critério de Independência de acordo com o § 1º do artigo 22 da Lei 13.303/2016. Declarou, nos termos da Resolução CVM nº 50/2021 e suas atualizações, que não se enquadra como pessoa politicamente exposta.

Órgãos da Administração:

Órgão da Administração	Data da Eleição	Prazo do mandato	Cargo eletivo ocupado	Descrição de outro cargo/função	Data de posse	Foi eleito pelo controlador	Data de início do primeiro mandato
Conselho de Administração	28/04/2022	27 de abril de 2024	Conselho de Adm. Independente (Efetivo)	Membro do CA de 30/11/2020 a 27/04/2022; Membro do Comitê Técnico desde 26/01/23	28/04/2022	Não	30/11/2020

Nome: JULIO CESAR GONCHOROSKY **CPF:** 401.671.009-04 **Profissão:** Oceanógrafo **Data de Nascimento:** 15/10/1960

Experiência Profissional: - Instituto Brasileiro do Meio Ambiente e Recursos Naturais Renováveis/IBAMA; - Técnico de Campo do Projeto Tamar 1986 a 1987; - Chefe Parque Nacional Marinho dos Abrolhos/BA 1987 a 1991; - Coordenador Projeto Baleia Jubarte 1989 a 1991; - Chefe Parque Nacional da Lagoa do Peixe/RS 1991 a 1992; - Coordenador Divisão de Gerenciamento de Unidades de Conservação /DF 1992 a 1994; - Coordenador das Bases do Litoral Norte da Bahia Centro Tamar 1994 a 1996; - Chefe Parque Nacional do Iguaçu/PR 1996 a 2002; - Diretor de Ecossistemas /IBAMA 2002 a 2003; - Parque Nacional do Iguaçu/PR 2003 a 2004; - Coordenador do Centro Nacional de Mamíferos Aquáticos /IBAMA - 2004 a 2006; - Chefe do Centro Nacional de Mamíferos Aquáticos CMA/IBAMA 2006 a 2007; - Diretor de Unidades de Conservação de Proteção Integral DIREP/ICMBio 2007 a 2008. - Instituto Chico Mendes de Conservação da Biodiversidade ICMBio ; - Coordenador Geral de Visitação DIRET/ICMBio 2008 a 2010; - Coordenador Setor de Uso Público Parque Nacional do Iguaçu/PR - 2011 a 2014; Assessoria e Consultoria - IGPLAN- Inteligência Geográfica Ltda- 2014; - ALL América Latina Logística -2014; - Caminho Aéreo do Pão de Açúcar 2015; - Estratégia Ambiental 2015; - Instituto SEMEIA 2015. Instituto Brasileiro do Meio Ambiente e Recursos Naturais Renováveis/IBAMA - Superintendente no Estado do Paraná - 2016 até 2019. Declarou, nos termos da Resolução CVM nº 50/2021 e suas atualizações, que se enquadra como pessoa politicamente exposta por ter exercido nos últimos 5 anos função pública relevante como Superintendente no Paraná do Instituto Brasileiro do Meio Ambiente

Órgãos da Administração:

Órgão da Administração	Data da Eleição	Prazo do mandato	Cargo eletivo ocupado	Descrição de outro cargo/função	Data de posse	Foi eleito pelo controlador	Data de início do primeiro mandato
Diretoria	09/06/2022	10 de junho de 2024	Outros Diretores	Diretor de Meio Ambiente e Ação Social	11/06/2022	Sim	30/01/2019

Nome: LEURA LUCIA CONTE DE OLIVEIRA **CPF:** 510.420.969-53 **Profissão:** Engenheira Civil **Data de Nascimento:** 31/05/1963

Experiência Profissional: Sanepar - 1986 a 1996 - Engenheira de Projetos; - 1997 a 2000 - Gerente de Novos Negócios; - 2001 a 2009 - Gerente de Projetos Especiais; - 2010 a 2014 - Gestora de Recursos Financeiros; - 2015 a 15/06/2020 - Gerente de Regulação; - De 03/07/2020 - a atual - Diretora de Investimentos. - Fevereiro/1986 a junho/1988 – OSM Engenharia de Projetos Ltda; Atuação adicional: - Maio/2018 a Maio/2020 - Presidente do Conselho de Representantes da Fundação Sanepar de Assistência Social - Membro indicado pela Diretoria da Sanepar; Fevereiro/2019 a Abril/2020 - Membro Suplente do Conselho de Administração da CS Bioenergia S.A.; Maio/2020 a Maio/2024 - Presidente do Conselho de Administração da Fundação Sanepar de Assistência Social - Membro indicado pela Diretoria da Sanepar. Principais projetos: - Coordenação de Projetos de Abastecimento de Água e de Esgotamento Sanitário de pequeno, médio e grande porte em mais de 100 localidades no Estado do Paraná - Engenheira Responsável; - Gerenciamento de diversos Projetos de Abastecimento de Água e de Esgotamento Sanitário de médio e grande porte, incluindo Curitiba e Região Metropolitana – Gerente da Gerencia de Projetos Especiais; - Coordenação da Implantação do Sistema de Abastecimento de Água e do Sistema de Tratamento de Efluentes Industriais para a Indústria Volkswagen do Brasil/AUDI, em São José dos Pinhais; - Coordenação da Implantação do Sistema de Reuso de Água Indireto para fornecimento de Água Industrial à Ultrafertil, CISA - CSN Indústria de Aços e UEGA – Usina Elétrica a Gás, em Araucária; - Coordenação de Captação de Financiamentos junto à Caixa Econômica Federal; - Gerenciamento da Contratação e da Elaboração do Levantamento e Valoração da Base de Ativos Regulatória da Sanepar; - Gerenciamento do Processo da 1ª Revisão Tarifária da Sanepar. Formação Acadêmica - Engenharia Civil – Universidade Federal do Paraná – Ano 1985; - Especialização Ciências Econômicas – Faculdade Católica de Adm. e Economia - Ano 2001; - MBA em Regulação – Faculdade UNYLEYA - Ano 2016. Declarou, nos termos da Resolução CVM nº 50/2021 e suas atualizações, que não se enquadra como pessoa politicamente exposta.

Órgãos da Administração:

Órgão da Administração	Data da Eleição	Prazo do mandato	Cargo eletivo ocupado	Descrição de outro cargo/função	Data de posse	Foi eleito pelo controlador	Data de início do primeiro mandato
Diretoria	09/06/2022	10 de junho de 2024	Outros Diretores	Diretora de Investimentos	11/06/2022	Sim	15/06/2020

Nome: MILTON JOSÉ PAIZANI **CPF:** 616.319.819-00 **Profissão:** Advogado **Data de Nascimento:** 05/03/1960

Experiência Profissional: Advogado com escritório próprio, Assessor das Câmaras de Vereadores de Quitandinha e Campo do Tenente-PR, Presidente da OAB Subseção Rio Negro, Vereador 1993 a 1996, Presidente da Câmara de Vereadores 1993 a 1994, Vereador 2009 a 2012, Prefeito Rio Negro 2012 e reeleito em 2016, Presidente da AMSULEP – Associação dos Municípios do Sudeste Paranaense, Membro de Diretoria da ASSOMECA – Associação dos Municípios da Região Metropolitana de Curitiba. Declarou, nos termos da Resolução CVM nº 50/2021 e suas atualizações, que se enquadra como pessoa politicamente exposta, por ter desempenhado função pública relevante. Foi prefeito do município de Rio Negro-PR de 1º janeiro de 2013 a 31 dezembro de 2020.

Órgãos da Administração:

Órgão da Administração	Data da Eleição	Prazo do mandato	Cargo eletivo ocupado	Descrição de outro cargo/função	Data de posse	Foi eleito pelo controlador	Data de início do primeiro mandato
Conselho de Administração	28/04/2022	27 de abril de 2024	Conselho de Adm. Independente (Efetivo)	Membro do Conselho de Administração desde 08/06/2021	28/04/2022	Sim	08/06/2021

Nome: RAUL CLEI COCCARO SIQUEIRA **CPF:** 813.149.140-49 **Profissão:** Advogado **Data de Nascimento:** 03/10/1979

Experiência Profissional: Controlador Geral do Estado do Paraná de 2019 a 2023, membro do Conselho do Conselho Fiscal da COHAPAR e membro do Conselho de Auditoria Estatutária no TECPAR, foi Procurador Jurídico do Serviço Social Autônomo PARANACIDADE no período de junh/2016 a agosto/2018, Coordenador/Diretor Jurídico na Secretaria de Estado do Desenvolvimento Urbano do Estado do Paraná – Coordenação da região Metropolitana de Curitiba – COMEC de jan/2015 a junho/2016, atuou como Assessor Jurídico na Casa Civil – Núcleo Jurídico da Administração da Casa Civil – NJA/CC entre nov/2012 a jan/2015 e como Assessor Jurídico na Secretaria de Estado da Ciência, Tecnologia e Ensino Superior do Estado do Paraná – Instituto de Tecnologia do Paraná – TECPAR de fev/2011 a out/2012. Declarou, nos termos da Resolução CVM nº 50/2021 e suas atualizações, que se enquadra como pessoa politicamente exposta, por ter desempenhado função pública relevante de Controlador Geral do Estado do Paraná de 2019 a 2023.

Órgãos da Administração:

Órgão da Administração	Data da Eleição	Prazo do mandato	Cargo eletivo ocupado	Descrição de outro cargo/função	Data de posse	Foi eleito pelo controlador	Data de início do primeiro mandato
Diretoria	27/04/2023	10 de junho de 2024	Outros Diretores	Diretor Jurídico	28/04/2023	Sim	28/04/2023

Nome: Reginaldo Ferreira Alexandre **CPF:** 003.662.408-03 **Profissão:** Economista **Data de Nascimento:** 07/03/1959

Experiência Profissional: Economista, experiência na área de análise de investimentos, como analista, diretor de equipes de análise, no Citibank, Unibanco, BBA (atual Itaú-BBA) e Itaú Corretora de Valores. Analista de crédito corporativo (Citibank) e consultor nas áreas de estratégia (Accenture) e de corporate finance (Deloitte). Atuou também na ProxyCon Consultoria Empresarial, empresa dedicada às atividades de assessoria e prestação de serviços nas áreas de mercado de capitais, finanças e governança corporativa, entre 2003 e 2017. Membro do Comitê de Pronunciamentos Contábeis (CPC) - desde sua fundação, em 2005. Vice Coordenador de Relações Institucionais do CPC. Analista de investimentos certificado (CNPI). Gestor de valores mobiliários credenciado pela CVM. Conselheiro Fiscal Certificado pelo IBGC. Um dos autores do Código Brasileiro de Governança Corporativa Companhias Abertas (incorporado à Instrução CVM 586). Conselheiro de Administração da Mahle Metal Leve S.A. (reeleito em maio de 2020). Membro efetivo, atualmente, dos Conselhos Fiscais das empresas: Rumo S.A. (eleito em abril de 2019 e reeleito em julho de 2020); Ser Educacional S.A. (presidente do colegiado, eleito em abril de 2015 e reeleito em abril de 2016, 2017, 2018, 2019 e 2020); Cia. Energética de Brasília CEB (presidente do colegiado, eleito em abril de 2019 e reeleito em julho de 2020); Bannisul Banco do Estado do Rio Grande do Sul (eleito em abril de 2021); Membro do Conselho Fiscal do Museu de Arte Moderna de São Paulo. Membro suplente, atualmente, dos Conselhos das seguintes empresas de capital aberto: Braskem S.A. (membro suplente do Conselho Fiscal, eleito em maio de 2020); Companhia Estadual de Transmissão de Energia Elétrica (membro suplente do Conselho Fiscal, eleito em outubro de 2021). Experiência anterior: ex-membro do Comitê de Auditoria da Paranapanema S.A. (2017) e ex-membro dos Conselhos Fiscais das seguintes companhias: Petrobras S.A. (eleito em abril de 2013 e reeleito em abril de 2014, 2015, 2016, 2017 e 2018); Cia. de Saneamento do Paraná Sanepar (eleito em abril de 2017 e reeleito em abril de 2018, 2019 e 2020); Cia. Saneamento Básico do Estado de São Paulo Sabesp (eleito em abril de 2020); lochpe Maxion S.A. (eleito em abril de 2013 e reeleito em abril de 2014, 2015, 2016 e 2017); BRF S.A. (eleito em abril de 2015 e reeleito em abril de 2016); Aliansce Shopping Centers S.A. (eleito em abril de 2014 e reeleito em abril de 2015); Cremer S.A. (presidente do Conselho Fiscal; eleito em abril de 2011 e reeleito em abril de 2012); Movida S.A. (eleito em janeiro de 2017); Paraná Banco S.A. (eleito em abril de 2011 e reeleito em abril de 2012, 2013, 2014 e 2015); Tecnisa S.A. (eleito em abril de 2011 e reeleito em abril de 2012); Tele Norte Celular Participações S.A. (eleito em abril de 2006 e reeleito em abril de 2007); Unipar Carbocloro S.A. (eleito em abril de 2012 e reeleito em abril de 2013 e em abril de 2015); Bradesco S.A. (membro suplente do Conselho Fiscal, eleito em março de 2017 e reeleito em março de 2018, 2019 e 2020); Bradespar S.A. (suplente; eleito em abril de 2012); Companhia Siderúrgica Belgo-Mineira, atual Arcelor Mittal (suplente; eleito em abril de 2004 e reeleito em abril de 2005); Grendene S.A. (suplente; eleito em abril de 2012 e reeleito em abril de 2013 e de 2014); Indústrias Romi (suplente, eleito em abril de 2015); Grazziotin S.A. (suplente, eleito em abril de 2015); SLC Agrícola (suplente; eleito em abril de 2013 e reeleito em abril de 2014 e de 2015); Ex-presidente da Associação Brasileira de Analistas e Profissionais de Investimento do Mercado de Capitais APIMEC, eleito para o período 2015-2016. Membro efetivo do Conselho de Administração eleito pelo acionista preferencialista. Critério de Independência de acordo com § 1º do artigo 22 da Lei 13.303/2016. Declarou, nos termos da Resolução CVM nº 50/2021 e suas atualizações, que não se enquadra como pessoa politicamente exposta.

Órgãos da Administração:

Órgão da Administração	Data da Eleição	Prazo do mandato	Cargo eletivo ocupado	Descrição de outro cargo/função	Data de posse	Foi eleito pelo controlador	Data de início do primeiro mandato
Conselho de Administração	28/04/2022	27 de abril de 2024	Conselho de Adm. Independente (Efetivo)	Membro do Conselho Fiscal de 27/04/2017 a 24/04/2021.	28/04/2022	Não	28/04/2022

Nome: ROBSON AUGUSTO PASCOALINI **CPF:** 005.967.139-40 **Profissão:** Advogado **Data de Nascimento:** 15/05/1980

Experiência Profissional: COPEL S/A – Setor: Energia - Cargo: Membro do Comitê de Indicação e Avaliação; Indústria e Comércio de Calçados Caroline Ltda – Setor: Calçados e Imóveis – Cargo: Advogado e Consultor 2014/atual / Responsável pela Estruturação de Governança Corporativa – Empresa Privada; Grupo de Pneus Jandaia – Setor: Indústria de Pneus, Construção Civil, Imóveis e Agropecuária – Cargo: Advogado e Consultor 2014/atual / Responsável pela Estruturação de Governança Corporativa – Empresa Privada. Declarou, nos termos da Resolução CVM nº 50/2021 e suas atualizações, que não se enquadra como pessoa politicamente exposta.

Órgãos da Administração:

Órgão da Administração	Data da Eleição	Prazo do mandato	Cargo eletivo ocupado	Descrição de outro cargo/função	Data de posse	Foi eleito pelo controlador	Data de início do primeiro mandato
Diretoria	28/04/2023	10 de junho de 2024	Outros Diretores	Diretor Adjunto de Governança, Riscos e Compliance	29/04/2023	Sim	29/04/2023

Nome: RODRIGO SÁNCHEZ RIOS **CPF:** 628.827.409-72 **Profissão:** Advogado **Data de Nascimento:** 08/03/1965

Experiência Profissional: Pontifícia Universidade Católica do Paraná Vínculo Institucional (Celetista - enquadramento funcional como Professor de Direito Penal; Pesquisa e Desenvolvimento no Centro de Ciências Jurídicas e Sociais - Mestrado em Direito Econômico e Social; Professor de Pós-Graduação, Mestrado e Doutorado em Direito; e Professor de Graduação em Direito), período: 1992 até o presente; Sánchez Rios Advocacia Criminal, Sócio Fundador, período: 1992 até o presente; Presidente do Instituto Brasileiro de Direito Penal Econômico (até 2011); Membro do Instituto dos Advogados do Paraná; Membro do Instituto Brasileiro de Ciências Criminais IBCCRIM; Conselheiro Titular da OAB/PR (2016-2018); Membro da Câmara de Direitos e Prerrogativas da OAB/PR (2016-2018); Presidente da Comissão de Educação Jurídica da OAB/PR (2016- 2018); Secretário Geral da OAB (gestão de 2019-2021); Presidente da Câmara de Direitos e Prerrogativas da OAB/PR (gestão de 2019-2021); e Membro do Conselho Federal da OAB (gestão de 2022 - 2024). Critério de Independência de acordo com o § 1º do artigo 22 da Lei 13.303/2016. Declarou, nos termos da Resolução CVM nº 50/2021 e suas atualizações, que não se enquadra como pessoa politicamente exposta.

Órgãos da Administração:

Órgão da Administração	Data da Eleição	Prazo do mandato	Cargo eletivo ocupado	Descrição de outro cargo/função	Data de posse	Foi eleito pelo controlador	Data de início do primeiro mandato
Conselho de Administração	28/04/2022	27 de abril de 2024	Conselho de Adm. Independente (Efetivo)	Membro do Conselho de Administração de 24/04/2019 a 27/04/2022	28/04/2022	Sim	24/04/2019

Nome: SERGIO WIPPEL **CPF:** 483.134.599-72 **Profissão:** Engenheiro Sanitarista **Data de Nascimento:** 25/11/1963

Experiência Profissional: - 1988-Engenheiro Sanitarista formado pela UFSC-Universidade Federal de Santa Catarina; - 1990-Especialista em Saneamento e Vigilância Sanitária pela FIOCRUZ; - 1999-Administração da Produção pela Fundação Getúlio Vargas; -2013-Mestrado em Meio Ambiente Urbano e Industrial pela Universidade de Stuttgart/UFPR/SENAI, defendeu a tese com o conceito "A" com o Título "Avaliação Técnica e Econômica de Utilização de Biogás gerado na ETE Atuba Sul; - 1989 a 1990-Chefe da Divisão de Saneamento e Vigilância Sanitária e Epidemiológica da Secretaria de Estado do Paraná; - 1990 a 1991-Engenheiro de Projetos e Expansão na Sanepar de Cascavel; - 1991 a 1995-Chefe de Divisão de Engenharia na Sanepar de Cascavel; - 1996 a 1998-Gerente de Engenharia em Cascavel; - 1998 a 1999-Gerente da Unidade de Serviços de Projetos e Obras do Sudoeste na Sanepar de Cascavel; - 1999 a 2003-Gerente da Unidade de Serviços de Projetos e Obras de Curitiba e Ponta Grossa; - 2003 a 2006-Gerente da URCT-S- Unidade Metropolitana Regional Sul em Curitiba - responsável pela Coordenação de Operação, Manutenção e Receita; - 2006 a 2011-Gerente da Unidade de Grande Porte de Programa de Saneamento Ambiental do Paraná-PARANASAN-SANEPAR; - 2011 a 2016-Gerente da Unidade de Serviços de Projetos e Obras da Região Metropolitana de Curitiba; - 2017 a 2018-Diretor de Financiamentos de Projetos de Saneamento da Secretaria Nacional de Saneamento Ambiental do Ministério das Cidades em Brasília; - 2015 a 2019-Membro do Conselho Fiscal da ABES-PR nas Gestões 2015 a 2019; - 2017-Membro do Conselho Fiscal do Porto de Paranaguá e Antonina; - 2017 a 2019-Membro do Conselho de Administração da CELEPAR e da FOMENTO PARANÁ; - 09/2018 a 01/2019-Assessoria de Investimentos da Sanepar; - 02/2019 a 07/2020-Gerente da GPDO-Gerência Geral de Planejamento e Desenvolvimento de Operações da Sanepar; - 08/2020 a Atual - Diretor de Operações. Declarou, nos termos da Resolução CVM nº 50/2021 e suas atualizações, que não se enquadra como pessoa politicamente exposta.

Órgãos da Administração:

Órgão da Administração	Data da Eleição	Prazo do mandato	Cargo eletivo ocupado	Descrição de outro cargo/função	Data de posse	Foi eleito pelo controlador	Data de início do primeiro mandato
Diretoria	09/06/2022	10 de junho de 2024	Outros Diretores	Diretor de Operações	11/06/2022	Sim	06/08/2020

Nome: VILSON RIBEIRO DE ANDRADE **CPF:** 041.869.319-68 **Profissão:** Advogado **Data de Nascimento:** 07/09/1948

Experiência Profissional: Bamerindus CIA. Seguros, Diretor Nacional de Comercialização, período: 1991 a 1997, Diretor Jurídico Nacional da Bamerindus, período: 1981 a 1991; HSBC Seguros Brasil S.A., CEO (Chief Executive Officer), período: 2003 a 2006, Diretor Nacional de Comercialização da HSBC Seguros Brasil S.A., período: 1997 a 2003; Vanzin Penteado Advogados, Sócio, diretor, administrador e responsável pelo Planejamento Estratégico do Escritório, período: 2007 a 2010; Rücker Curi Advocacia e Consultoria Jurídica, Sócio, diretor, administrador e responsável pelo Planejamento Estratégico do Escritório, 2010 a 2019; Fomento Paraná, Diretor-Presidente, período: 2017 a 2019. Critério de Independência de acordo com o § 1º do artigo 22 da Lei 13.303/2016. Declarou, nos termos da Resolução CVM nº 50/2021 e suas atualizações, que não se enquadra como pessoa politicamente exposta.

Órgãos da Administração:

Órgão da Administração	Data da Eleição	Prazo do mandato	Cargo eletivo ocupado	Descrição de outro cargo/função	Data de posse	Foi eleito pelo controlador	Data de início do primeiro mandato
Conselho de Administração	28/04/2022	27 de abril de 2024	Presidente do Conselho de Administração	Membro Efetivo do CA de 26/04/18 a 23/04/20; Presidente do CA de 23/04/20 a 27/04/22	28/04/2022	Sim	26/04/2018

7.4 Composição dos comitês

Nome: ALESSANDRA BARBIERI PESSOA **CPF:** 016.762.289-77 **Profissão:** Advogada **Data de Nascimento:** 14/03/1972

Experiência Profissional:

2017 a 2022-BPT Advogados-Sócia-proprietária responsável pelas áreas de estratégia e marketing;SUI Generis - Consultoria em Gestão Jurídica e Empresarial-Sócia-proprietária responsável pelo atendimento a advogados e escritórios jurídicos de pequeno e médio porte;2015 a 2016-EAS Rede Pitágoras - Coordenadora pedagógica de Língua Portuguesa e Literatura Ota-shi/Japão; IPC Digital/ Revista Vitrine/ Grupo Globo-Editora-chefe, Redatora e Revisora Tóquio/Japão;2014 a 2015-TS Recreação Instituto Educacional-Coordenadora de Língua Portuguesa e Literatura em Saitama/Japão;2014 a 2017-Graça Advogados Associados-Advogada Sênior correspondente no Japão para Legislação Estrangeira -Japão;2009 a 2014-Graça Advogados Associados-Advogada Sênior Associada;2005 a 2009 -Consultoria Jurídica Independente-Atendimento jurídico a clientes PF e PJ;1998 a 2005-Graça Advogados Associados-Advogada Associada. Declarou, nos termos da Resolução CVM nº 50/2021 e suas atualizações, que não se enquadra como pessoa politicamente exposta.

Comitês:

Tipo comitê	Tipo auditoria	Cargo ocupado	Data posse	Prazo mandato	Descrição de outros comitês	Descrição de outro cargo/função	Data da eleição	Foi eleito pelo controlador	Data de início do primeiro mandato
Outros Comitês		Outros	01/08/2022	27 de abril de 2024	Comitê Técnico		21/07/2022	Sim	01/08/2022

Nome: Artemio Bertholini **CPF:** 095.365.318-87 **Profissão:** Economista e Contador **Data de Nascimento:** 01/04/1947

Experiência Profissional:

FIPECAFI - Fundação Instituto de Pesquisas Contábeis, Atuariais e Financeiras - Consultor/Pesquisador, a partir de maio de 2015; Grant Thornton Brasil - CEO e Vice-Presidente do Conselho de Administração; de novembro de 2013 a abril de 2015 - Grupo Directa Auditores (Auditoria, Consultoria Contábil e Tributária, Avaliações Patrimoniais e Econômicas. Treinamento e Outsourcing) - sócios diretor de 1978 até 2013; Arthur Andersen amp; Co. - Gerente de auditoria no escritório de São Paulo, de 1969 a 1978; Banco do Brasil S.A.; Concursado em 1964, escriturário de 1965 a 1968; Comitê de Auditoria (companhia aberta): BB Seguridade desde 2015 e com mandato até 2018; Conselhos de Administração (Companhias abertas);Americel S.A. -2000 e 2001 Telet S.A. - 2000 e 2001; Conselhos Fiscais (companhias abertas): Indústrias Romi S.A.; titular em 2009 e suplente em 2015, Itaú Unibanco Holding S.A.; titular, nos exercícios de 2009, 2010 e 2011; Itairsa - Investimentos nau SÃ; titular, nos exercícios de 2006, 2007 e 2008 Banco do Brasil S.A.; titular, nos anos de 2001, 2003, 2004 e 2005; Diversos trabalhos relacionados com auditoria independente ou consultoria contábil nos USA, México e Paraguay; Diretor coordenador do consorcio internacional contratado pelo Banco Central do Equador e Banco Mundial para reorganização do cisterna financeiro do Equador, em 1999; Especialista contábil emitindo pareceres técnicos ou como expert witness em procedimentos arbitrais envolvendo câmaras de mediação e arbitragem nos USA, na França e na Coréia do Sul; Professor em cursos de graduação em matérias envolvendo Contabilidade, Auditoria e Perícias, ao longo de diversos anos, junto às seguintes entidades: ESAN — Escola Superior de Administração de Negócios — São Paulo, USP — Universidade de São Paulo, PUC — Pontifícia Universidade Católica de São Paulo; Atualmente e nos últimos anos têm atuado como professor regular de cursos em nível de pós-graduação e MBAs, cobrindo assuntos relacionados com Contabilidade Avançada, Auditoria, Arbitragem e Mediação, e Governança Corporativa, junto a diversas entidades, tais como: FCU — Florida Christian University (Orlando — Florida — USA), FECAP — Fundação Escola de Comércio Álvares Penteado (São Paulo — SP), FIPECAFI — Fundação Instituto de Pesquisas Contábeis, Atuariais e Financeiras (Universidade de São Paulo - SP), ISCA — Instituto Superior de Ciências Aplicadas (Limeira — SP), IMES — Instituto Municipal de Ensino Superior (São Caetano — SP), PUC — COGEAE — Pontifícia Universidade Católica de São Paulo (São Paulo — SP), UNICAMP — Universidade de Campinas (Campinas — SP); Ocupa, desde 2006, a cadeira n° 16 da Academia Limeirense de Letras. Declarou, nos termos da Resolução CVM n° 50/2021 e suas atualizações, que não se enquadra como pessoa politicamente exposta.

Comitês:

Tipo comitê	Tipo auditoria	Cargo ocupado	Data posse	Prazo mandato	Descrição de outros comitês	Descrição de outro cargo/função	Data da eleição	Foi eleito pelo controlador	Data de início do primeiro mandato
Comitê de Auditoria	Comitê de Auditoria Estatuário aderente a Resolução CVM n° 23/21	Membro do Comitê (Efetivo)	22/04/2020	16 de maio de 2022			22/04/2020	Não	06/06/2018

Nome: CLEBER DE OLIVEIRA MATA **CPF:** 280.315.998-82 **Profissão:** Comunicador Social com habilitação em Jornalismo **Data de Nascimento:** 15/10/1980

Experiência Profissional: 2023 - Secretário de Comunicação - Governo do Estado do Paraná 2019-2022 - Secretário de Comunicação - Secretaria Especial de Comunicação-SECOM-SP 2017-2018 - Coordenador de Comunicação - Assembleia Legislativa do Estado de São Paulo, ALESP 2015-2017 - Coordenador de imprensa do Governo de São Paulo. Declarou, nos termos da Resolução CVM nº 50/2021 e suas atualizações, que não se enquadra como pessoa politicamente exposta.

Comitês:

Tipo comitê	Tipo auditoria	Cargo ocupado	Data posse	Prazo mandato	Descrição de outros comitês	Descrição de outro cargo/função	Data da eleição	Foi eleito pelo controlador	Data de início do primeiro mandato
Outros Comitês		Outros	08/05/2023	27 de abril de 2024	Comitê Técnico		27/04/2023	Não	08/05/2023

Nome: FÁBIO LEANDRO TOKARS **CPF:** 804.283.209-53 **Profissão:** Advogado e Jornalista **Data de Nascimento:** 25/04/1971

Experiência Profissional: 2008-2017 - Advogado Sócio de Marins Bertoldi Advogados Associados; 1996-2008 - Professor (graduação) e gestor universitário na PUC/Pr; 1996-2008 - Professor (graduação e mestrado) no Centro Universitário Curitiba; 2007-2008 - Vogal na Junta Comercial do Estado do Paraná ; 1998-2004 - Assessor no Tribunal de Justiça do Estado do Paraná; Professor na Escola da Magistratura do Estado do Paraná; - Instrutor do Instituto Brasileiro de Governança Corporativa; Graduação, Mestrado e Doutorado em Direito; Graduação: Jornalismo. Declarou, nos termos da Resolução CVM nº 50/2021 e suas atualizações, que não se enquadra como pessoa politicamente exposta.

Comitês:

Tipo comitê	Tipo auditoria	Cargo ocupado	Data posse	Prazo mandato	Descrição de outros comitês	Descrição de outro cargo/função	Data da eleição	Foi eleito pelo controlador	Data de início do primeiro mandato
Outros Comitês		Outros	29/04/2023	28 de abril de 2025	Comitê de Elegibilidade		28/04/2023	Sim	24/04/2019

Nome: GILSON DE JESUS DOS SANTOS **CPF:** 920.542.429-34 **Profissão:** Comunicador Social **Data de Nascimento:** 24/06/1977

Experiência Profissional: 2013 a 2017 - Assessor de Gabinete na Prefeitura de Curitiba; 2017 a 2019 - Assessor da Presidência na Federação das Indústrias do Estado do Paraná FIEP; 2019 a atual - Presidente da Agência de Assuntos Metropolitanos do Paraná AMEP.

Comitês:

Tipo comitê	Tipo auditoria	Cargo ocupado	Data posse	Prazo mandato	Descrição de outros comitês	Descrição de outro cargo/função	Data da eleição	Foi eleito pelo controlador	Data de início do primeiro mandato
Outros Comitês		Membro do Comitê (Efetivo)	20/10/2023	27 de abril de 2024	Comitê Técnico		19/10/2023	Sim	20/10/2023

Nome: HELIO RENATO WIRBISKI **CPF:** 274.997.409-78 **Profissão:** Administrador **Data de Nascimento:** 20/08/1957

Experiência Profissional: 2019 - Atual - Diretor/Presidente Esporte Paraná (2019); 2017 - 2018 - Vereador – 2ª legislatura 2017-2018 (licenciado); 2013 - 2016 - Vereador – 1ª legislatura 2013-2016; 2011 - 2012 - Secretário de Relações Institucionais da Prefeitura de Curitiba (2011 a 2012); 2011 - 2011 - Diretor da Secretaria de Administração da Prefeitura de Curitiba (2011); 2003 - 2003 - Superintendente administrativo da Itaipu Binacional (2003); 1998 - 2001 - Assessoria política na Secretaria de Governo da Prefeitura de Curitiba (1998 a 2001); 1987 - 1989 - Chefe de gabinete do governador do Estado de Rondônia (1987 a 1989); 1985 - 1987 - Chefe de gabinete da Secretaria Estadual de Fazenda de Rondônia (1985 a 1987); 1982 - 1985 - Chefe de gabinete da Secretaria Estadual da Saúde do Paraná (1982 a 1985); - Empresário no ramo de Seguros (13 anos); - Empresário no ramo da Construção Civil (18 anos). Declarou, nos termos da Resolução CVM nº 50/2021 e suas atualizações, que se enquadra como pessoa politicamente exposta, por ter desempenhado cargo de Superintendente Geral do Esporte da Secretaria Estadual de Educação desde 02 de janeiro de 2019.

Comitês:

Tipo comitê	Tipo auditoria	Cargo ocupado	Data posse	Prazo mandato	Descrição de outros comitês	Descrição de outro cargo/função	Data da eleição	Foi eleito pelo controlador	Data de início do primeiro mandato
Outros Comitês		Outros	10/06/2022	27 de abril de 2024	Comitê Técnico		09/06/2022	Não	25/05/2020

Nome: HUDSON ROBERTO JOSÉ **CPF:** 566.947.259-49 **Profissão:** Jornalista **Data de Nascimento:** 08/10/1965

Experiência Profissional:

Janeiro de 2019 Secretário de Comunicação e Cultura do Governo do Paraná; - Responsável pela gestão da política pública estadual do Governo do Paraná nas áreas de Comunicação e Cultura; - Coordenador de toda a estratégia de marketing do governo e comunicação integrada em todas as áreas;- Coordenador da Rádio e Televisão Educativa do Paraná (RTVE); - Acumula os cargos de Conselheiro do Comitê de Indicação do Fomento da Paraná Fomento; - Conselheiro da Comissão de Indicação e Avaliação do Tecpar; - Membro do Conselho de Administração da Cohapar; - Presidente do Conselho de Patrimônio Histórico e Artístico do Paraná (CEPHA); - Presidente e Presidente do Conselho Superior da Associação dos Amigos do MON; - Presidente do Conselho Estadual de Cultura/Paraná. - Maio de 2017 a dezembro de 2018 - Coordenador de Comunicação; Assembleia Legislativa do Paraná; Gabinete do deputado estadual Carlos Massa Ratinho Junior; Trabalho desenvolvido: Responsável pela comunicação e relacionamento com veículos de comunicação e público geral. Coordenador das ações de suporte à atividade parlamentar. - Maio de 2016 a maio 2017 - Diretor de Comunicação e Marketing - Rede Evangelizar de Comunicação - Responsável pela coordenação de marketing e comunicação. - Abril de 2015 a maio 2016 Consultoria para o Instituto Jaime Lerner e Redirect Digital e Consultoria para associação entre o Grupo Borcath e IMD. - Janeiro de 2015 a Abril de 2015 - Diretor de Marketing Restaurante Madero; Desenvolvimento de ações de comunicação do restaurante Madero. - Fevereiro 2011 a dezembro 2014- Diretor de Marketing e Comunicação Assembleia Legislativa do Paraná; Trabalho Desenvolvido: Responsável por todas as ações de comunicação do Legislativo paranaense. - Maio 2008 a janeiro 2011- Diretor de Relações Públicas/Coordenador de Marketing Digital Secretaria de Comunicação Social Prefeitura Municipal de Curitiba - Trabalho Desenvolvido Coordenação do programa de relações públicas da Prefeitura de Curitiba. - Abril 2007 a abril 2008 - Diretor de Marketing e Comunicação = Pontífice Universidade Católica do Paraná (PUCPR) - Associação Paranaense de Cultura.A APC é a holding que controla a Universidade Católica do Paraná (PUCPR) - Responsável pelo processo de relacionamento com autoridades públicas nos três níveis (Municipal, Estadual e Federal) e nos três poderes (Legislativo, Judiciário e Executivo) -Coordenação da ação de fundraising para captação de recursos para a Santa Casa de Misericórdia em Curitiba, envolvendo trabalho de relacionamento com parlamentares e ministros em Brasília. - Abril 2002 a março 2006 - Diretor Comercial e de Marketing UNIMED CURITIBA - Responsável por todas as ações de comunicação, marketing e comercial da empresa. -Janeiro 0101 a maio 2002- Gerente de Marketing e Comunicação Corporativa Paraná Santa Catarina - SONAE DISTRIBUIÇÃO BRASIL S/A - Grupo Português que atuava no segmento de varejo no Brasil, com três marcas no setor supermercadista - Responsável pela área de marketing, comunicação e comercial do grupo Sonae no Paraná e em Santa Catarina. -Dez 1996 a janeiro 2001- Chefe de Comunicação GOVERNO DO PARANÁ - Governador Jaime Lerner - Coordenador das ações de Comunicação do Governo do Paraná nas áreas de infraestrutura, indústria e comércio, trabalho, saúde, educação, ação social e segurança, no período de 96 até o início de 97. Responsável pela assessoria de comunicação com atendimento de imprensa local, nacional e internacional. Coordenador de projetos especiais de comunicação. Experiência Internacional -Julho de 2019 - Missão Comercial do Governo do Paraná em Nova Iorque(EUA). -Agosto de 2011 - Missão Comercial do Governo do Paraná, no roteiro Alemanha, Ucrânia, Polônia, República Tcheca e França. Declarou, nos termos da Resolução CVM nº 50/2021 e suas atualizações, que não se enquadra como pessoa politicamente exposta.

Comitês:

Tipo comitê	Tipo auditoria	Cargo ocupado	Data posse	Prazo mandato	Descrição de outros comitês	Descrição de outro cargo/função	Data da eleição	Foi eleito pelo controlador	Data de início do primeiro mandato
Comitê de Risco		Membro do Comitê (Efetivo)	22/12/2022	22 de dezembro de 2023			22/12/2022	Não	19/11/2021

Nome: JOÃO PAULO DE CASTRO **CPF:** 031.458.019-02 **Profissão:** Advogado **Data de Nascimento:** 23/06/1979

Experiência Profissional:

Advogado atuante na Castro Beverari Advogados Associados (2006-2020); Funções: Elaboração, análise e revisão de contratos em geral, negociação pré e pós-contratual, acompanhamento de regularidade fiscal, contencioso e consultivo cível, tributário e trabalhista, realização de audiências, acompanhamento de procedimentos administrativos, suporte jurídico aos departamentos da empresa; Membro da Comissão de Direito do Estado e Administração Pública da Ordem dos Advogados do Brasil – Subseção Maringá (2020-); Formação Complementar: Direito Tributário – Instituto Brasileiro de Direito - IbiJus Online; Direito Processual Civil – Instituto de Direito Contemporâneo - IDC Online; Direito Eleitoral – Instituto Paranaense de Direito Eleitoral – Iprade; Curso de Arbitragem, Conciliação e Mediação – Tribunal Arbitral de Maringá. Formação Acadêmica: Pós-Graduando em Direito Societário pelo Ebradi – Escola Brasileira de Direito (2019); Pós-Graduado em Direito Econômico e Internacional pela Universidade Estadual de Londrina (2007-2008); Pós-Graduado em Direito Civil, Família, Sucessões e Processual Civil pelo Centro Universitário de Maringá (2003-2005); Graduação em Direito pelo Centro Universitário de Maringá (1998-2002). Declarou, nos termos da Resolução CVM nº 50/2021 e suas atualizações, que não se enquadra como pessoa politicamente exposta.

Comitês:

Tipo comitê	Tipo auditoria	Cargo ocupado	Data posse	Prazo mandato	Descrição de outros comitês	Descrição de outro cargo/função	Data da eleição	Foi eleito pelo controlador	Data de início do primeiro mandato
Comitê de Auditoria	Comitê de Auditoria Estatuário aderente a Resolução CVM nº 23/21	Membro do Comitê (Efetivo)	10/06/2022	27 de abril de 2024			09/06/2022	Sim	25/05/2020

Nome: JOISA CAMPANHER DUTRA SARAIVA **CPF:** 573.571.100-87 **Profissão:** Economista **Data de Nascimento:** 04/02/1970

Experiência Profissional:

Analista de Regulação (Agência Nacional de Petróleo) (2001;2002); Consultoria em Diversas companhias no setor de indústrias de infraestrutura, entidades públicas e privadas no Brasil e no exterior. (Desde 2001); Coordenadora do programa de Mestrado Profissional em Finanças e Economia Empresarial da Escola de Pós-Graduação em Economia da FGV. Fundadora e Diretora do Centro de Regulação e Infraestrutura na Fundação Getúlio Vargas FGV CERI (Desde 2010); Professora na Fundação Getúlio Vargas (Graduação e Pós-Graduação) (Desde 2002); Diretora na Agência Nacional de Energia Elétrica (Aneel) 2005/2009); Fundadora e Diretora do Centro de Regulação e Infraestrutura na Fundação Getúlio Vargas FGV CERI (Desde 2010). Membro do Global Future Council do World Economic Forum (desde 2014) e Global Future Council for the Future of the Energy Transition (desde 2019). Co-Chair da Task Force Infrastructure Investment and Financing do T20 Indonesia 2022. Presidente do Conselho de Energia da Associação Comercial do Rio de Janeiro. Colunista do Broadcast de Energia da Agência Estado e da Revista Conjuntura Econômica da FGV. Membro independente do Conselho de Administração da SANEPAR eleita pelos acionistas minoritários. Critério de Independência de acordo com o § 1º do artigo 22 da Lei 13.303/2016. Declarou, nos termos da Resolução CVM nº 50/2021 e suas atualizações, que não se enquadra como pessoa politicamente exposta.

Comitês:

Tipo comitê	Tipo auditoria	Cargo ocupado	Data posse	Prazo mandato	Descrição de outros comitês	Descrição de outro cargo/função	Data da eleição	Foi eleito pelo controlador	Data de início do primeiro mandato
Outros Comitês		Outros	26/01/2023	27 de abril de 2024	Comitê Técnico		26/01/2023	Não	26/01/2023

Nome: JOSÉ EDUARDO BEKIN **CPF:** 099.429.538-33 **Profissão:** Administrador **Data de Nascimento:** 08/01/1969

Experiência Profissional:

2019 a 2021 - Membro do Conselho Fiscal do CEASA e do Comitê de Indicação e Avaliação da TECPAR; 2019 a 2023 - Membro Presidente do Comitê de Indicação e Avaliação - Celepar; 2021 - Membro do Conselho de Administração do CEASA; 2019 a 2023 - Membro do Conselho de Administração da Estrada de Ferro Paraná Oeste S.A. - FERROESTE, ocupando a função de Presidente do Conselho de maio de 2022 a julho de 2023.

Comitês:

Tipo comitê	Tipo auditoria	Cargo ocupado	Data posse	Prazo mandato	Descrição de outros comitês	Descrição de outro cargo/função	Data da eleição	Foi eleito pelo controlador	Data de início do primeiro mandato
Outros Comitês		Membro do Comitê (Efetivo)	19/10/2023	28 de abril de 2025	Comitê de Elegibilidade		18/10/2023	Sim	19/10/2023

Nome: JULIO CESAR GONCHOROSKY **CPF:** 401.671.009-04 **Profissão:** Oceanógrafo **Data de Nascimento:** 15/10/1960

Experiência Profissional:

- Instituto Brasileiro do Meio Ambiente e Recursos Naturais Renováveis/IBAMA; -Técnico de Campo do Projeto Tamar 1986 a 1987; - Chefe Parque Nacional Marinho dos Abrolhos/BA 1987 a 1991; - Coordenador Projeto Baleia Jubarte 1989 a 1991; - Chefe Parque Nacional da Lagoa do Peixe/RS 1991 a 1992; - Coordenador Divisão de Gerenciamento de Unidades de Conservação /DF 1992 a 1994; - Coordenador das Bases do Litoral Norte da Bahia Centro Tamar 1994 a 1996; - Chefe Parque Nacional do Iguaçu/PR 1996 a 2002; - Diretor de Ecossistemas /IBAMA 2002 a 2003; - Parque Nacional do Iguaçu/PR 2003 a 2004; - Coordenador do Centro Nacional de Mamíferos Aquáticos /IBAMA - 2004 a 2006; - Chefe do Centro Nacional de Mamíferos Aquáticos CMA/IBAMA 2006 a 2007; - Diretor de Unidades de Conservação de Proteção Integral DIREP/ICMBio 2007 a 2008. - Instituto Chico Mendes de Conservação da Biodiversidade ICMBio ; - Coordenador Geral de Visitação DIRET/ICMBio 2008 a 2010; - Coordenador Setor de Uso Público Parque Nacional do Iguaçu/PR - 2011 a 2014; Assessoria e Consultoria - IGPLAN- Inteligência Geográfica Ltda- 2014; - ALL América Latina Logística -2014; - Caminho Aéreo do Pão de Açúcar 2015; - Estratégia Ambiental 2015; - Instituto SEMEIA 2015. Instituto Brasileiro do Meio Ambiente e Recursos Naturais Renováveis/IBAMA - Superintendente no Estado do Paraná - 2016 até 2019. Declarou, nos termos da Resolução CVM nº 50/2021 e suas atualizações, que se enquadra como pessoa politicamente exposta por ter exercido nos últimos 5 anos função pública relevante como Superintendente no Paraná do Instituto Brasileiro do Meio Ambiente

Comitês:

Tipo comitê	Tipo auditoria	Cargo ocupado	Data posse	Prazo mandato	Descrição de outros comitês	Descrição de outro cargo/função	Data da eleição	Foi eleito pelo controlador	Data de início do primeiro mandato
Comitê de Risco		Membro do Comitê (Efetivo)	22/12/2022	22 de dezembro de 2023			22/12/2022	Sim	19/11/2021

Nome: LUIZ CARLOS BRAZ DE JESUS **CPF:** 019.986.199-40 **Profissão:** Administrador **Data de Nascimento:** 08/01/1977

Experiência Profissional:

Gerente de Gestão de Processos Corporativos - Sanepar de 05/2018 a 01/2019 ; Gerente de Planejamento Estratégico da Sanepar de 04/2019 a 08/2020.

Comitês:

Tipo comitê	Tipo auditoria	Cargo ocupado	Data posse	Prazo mandato	Descrição de outros comitês	Descrição de outro cargo/função	Data da eleição	Foi eleito pelo controlador	Data de início do primeiro mandato
Comitê de Risco		Membro do Comitê (Efetivo)	22/12/2022	22 de dezembro de 2023			22/12/2022	Não	22/12/2022

Nome: MILTON JOSÉ PAIZANI **CPF:** 616.319.819-00 **Profissão:** Advogado **Data de Nascimento:** 05/03/1960

Experiência Profissional: Advogado com escritório próprio, Assessor das Câmaras de Vereadores de Quitandinha e Campo do Tenente-PR, Presidente da OAB Subseção Rio Negro, Vereador 1993 a 1996, Presidente da Câmara de Vereadores 1993 a 1994, Vereador 2009 a 2012, Prefeito Rio Negro 2012 e reeleito em 2016, Presidente da AMSULEP – Associação dos Municípios do Sudeste Paranaense, Membro de Diretoria da ASSOMECA – Associação dos Municípios da Região Metropolitana de Curitiba. Declarou, nos termos da Resolução CVM nº 50/2021 e suas atualizações, que se enquadra como pessoa politicamente exposta, por ter desempenhado função pública relevante. Foi prefeito do município de Rio Negro-PR de 1º janeiro de 2013 a 31 dezembro de 2020.

Comitês:

Tipo comitê	Tipo auditoria	Cargo ocupado	Data posse	Prazo mandato	Descrição de outros comitês	Descrição de outro cargo/função	Data da eleição	Foi eleito pelo controlador	Data de início do primeiro mandato
Comitê de Auditoria	Comitê de Auditoria Estatuário aderente a Resolução CVM nº 23/21	Membro do Comitê (Efetivo)	16/03/2023	27 de abril de 2024			16/03/2023	Não	12/08/2021
Comitê de Risco		Membro do Comitê (Efetivo)	22/12/2022	22 de dezembro de 2023			22/12/2022	Não	22/12/2022

Nome: PEDRO ARMANDO DE LIMA FUNES **CPF:** 244.198.771-20 **Profissão:** Contador **Data de Nascimento:** 19/10/1960

Experiência Profissional: Nos últimos 5 anos atuei como sócio diretor de auditoria de uma firma de auditoria independente cuja razão social é YSA Auditores e Associados SS. Neste período atuei como responsável técnico de auditoria, realizando trabalhos de auditoria em empresas de médio e grande porte. Declarou, nos termos da Resolução CVM nº 50/2021 e suas atualizações, que não se enquadra como pessoa politicamente exposta.

Comitês:

Tipo comitê	Tipo auditoria	Cargo ocupado	Data posse	Prazo mandato	Descrição de outros comitês	Descrição de outro cargo/função	Data da eleição	Foi eleito pelo controlador	Data de início do primeiro mandato
Comitê de Auditoria	Comitê de Auditoria Estatuário aderente a Resolução CVM nº 23/21	Membro do Comitê (Efetivo)	28/04/2023	27 de abril de 2024			27/04/2023	Não	28/04/2023

Nome: RICARDO GARCIA GONÇALVES **CPF:** 057.774.349-08 **Profissão:** Administrador **Data de Nascimento:** 10/06/1986

Experiência Profissional: Companhia de Saneamento do Paraná - Sanepar- Gerente de Relações com Investidores junho/2022 a atual. Assistente de Relações com Investidores de fevereiro/2018 a maio/2022; Analista Financeiro de agosto/2010 a janeiro/2018.

Comitês:

Tipo comitê	Tipo auditoria	Cargo ocupado	Data posse	Prazo mandato	Descrição de outros comitês	Descrição de outro cargo/função	Data da eleição	Foi eleito pelo controlador	Data de início do primeiro mandato
Comitê de Risco		Membro do Comitê (Efetivo)	22/12/2022	22 de dezembro de 2023			22/12/2022	Não	22/12/2022

Nome: ROBERVAL VIEIRA **CPF:** 068.611.729-87 **Profissão:** Advogado **Data de Nascimento:** 19/08/1950

Experiência Profissional: Empregado aposentado da Companhia de Saneamento do Paraná – Sanepar, com 34 anos de experiência na Companhia;1968-1969- Cia Internacional, Engenharia e Construções; Funções de logística e almoxarifado; 1969-1970- Cia de Engenharia Cristiani Nielsen Apontador de atividades e apropriação e análise de cursos; 1970-1972- Cia Internacional, Engenharia e de Eletricidade-Techint Recursos Humanos, Análise de Custos, Técnico Administrativo; 1972- 1973- Construções e Dragagem Ltda – Codrasa Recursos humanos, Supervisor da folha de pagamento e Supervisor Administrativo; 1973-2007- Companhia de Saneamento do Paraná (Sanepar) Auxiliar Administrativo, Monitor de sistemas, Gerência de Divisão, Gerente de serviços Gerais Procurador Imobiliário. Declarou, nos termos da Resolução CVM nº 50/2021 e suas atualizações, que não se enquadra como pessoa politicamente exposta.

Comitês:

Tipo comitê	Tipo auditoria	Cargo ocupado	Data posse	Prazo mandato	Descrição de outros comitês	Descrição de outro cargo/função	Data da eleição	Foi eleito pelo controlador	Data de início do primeiro mandato
Outros Comitês		Outros	29/04/2023	28 de abril de 2025	Comitê de Elegibilidade		28/04/2023	Sim	24/04/2019

Nome: ROBSON AUGUSTO PASCOALINI **CPF:** 005.967.139-40 **Profissão:** Advogado **Data de Nascimento:** 15/05/1980

Experiência Profissional: COPEL S/A – Setor: Energia - Cargo: Membro do Comitê de Indicação e Avaliação; Indústria e Comércio de Calçados Caroline Ltda – Setor: Calçados e Imóveis – Cargo: Advogado e Consultor 2014/atual / Responsável pela Estruturação de Governança Corporativa – Empresa Privada; Grupo de Pneus Jandaia – Setor: Indústria de Pneus, Construção Civil, Imóveis e Agropecuária – Cargo: Advogado e Consultor 2014/atual / Responsável pela Estruturação de Governança Corporativa – Empresa Privada. Declarou, nos termos da Resolução CVM nº 50/2021 e suas atualizações, que não se enquadra como pessoa politicamente exposta.

Comitês:

Tipo comitê	Tipo auditoria	Cargo ocupado	Data posse	Prazo mandato	Descrição de outros comitês	Descrição de outro cargo/função	Data da eleição	Foi eleito pelo controlador	Data de início do primeiro mandato
Comitê de Risco		Membro do Comitê (Efetivo)	28/04/2023	22 de dezembro de 2023			27/04/2023	Não	28/04/2023

Nome: SERGIO WIPPEL **CPF:** 483.134.599-72 **Profissão:** Engenheiro Sanitarista **Data de Nascimento:** 25/11/1963

Experiência Profissional: - 1988-Engenheiro Sanitarista formado pela UFSC-Universidade Federal de Santa Catarina; - 1990-Especialista em Saneamento e Vigilância Sanitária pela FIOCRUZ; - 1999-Administração da Produção pela Fundação Getúlio Vargas; -2013-Mestrado em Meio Ambiente Urbano e Industrial pela Universidade de Stuttgart/UFPR/SENAI, defendeu a tese com o conceito "A" com o Título "Avaliação Técnica e Econômica de Utilização de Biogás gerado na ETE Atuba Sul; - 1989 a 1990-Chefe da Divisão de Saneamento e Vigilância Sanitária e Epidemiológica da Secretaria de Estado do Paraná; - 1990 a 1991-Engenheiro de Projetos e Expansão na Sanepar de Cascavel; - 1991 a 1995-Chefe de Divisão de Engenharia na Sanepar de Cascavel; - 1996 a 1998-Gerente de Engenharia em Cascavel; - 1998 a 1999-Gerente da Unidade de Serviços de Projetos e Obras do Sudoeste na Sanepar de Cascavel; - 1999 a 2003-Gerente da Unidade de Serviços de Projetos e Obras de Curitiba e Ponta Grossa; - 2003 a 2006-Gerente da URCT-S- Unidade Metropolitana Regional Sul em Curitiba - responsável pela Coordenação de Operação, Manutenção e Receita; - 2006 a 2011-Gerente da Unidade de Grande Porte de Programa de Saneamento Ambiental do Paraná-PARANASAN-SANEPAR; - 2011 a 2016-Gerente da Unidade de Serviços de Projetos e Obras da Região Metropolitana de Curitiba; - 2017 a 2018-Diretor de Financiamentos de Projetos de Saneamento da Secretaria Nacional de Saneamento Ambiental do Ministério das Cidades em Brasília; - 2015 a 2019-Membro do Conselho Fiscal da ABES-PR nas Gestões 2015 a 2019; - 2017-Membro do Conselho Fiscal do Porto de Paranaguá e Antonina; - 2017 a 2019-Membro do Conselho de Administração da CELEPAR e da FOMENTO PARANÁ; - 09/2018 a 01/2019-Assessoria de Investimentos da Sanepar; - 02/2019 a 07/2020-Gerente da GPDO-Gerência Geral de Planejamento e Desenvolvimento de Operações da Sanepar; - 08/2020 a Atual - Diretor de Operações. Declarou, nos termos da Resolução CVM nº 50/2021 e suas atualizações, que não se enquadra como pessoa politicamente exposta.

Comitês:

Tipo comitê	Tipo auditoria	Cargo ocupado	Data posse	Prazo mandato	Descrição de outros comitês	Descrição de outro cargo/função	Data da eleição	Foi eleito pelo controlador	Data de início do primeiro mandato
Comitê de Risco		Membro do Comitê (Efetivo)	22/12/2022	22 de dezembro de 2023			22/12/2022	Sim	19/11/2021

Nome: Thais Cercal Dalmina Losso **CPF:** 023.163.799-31 **Profissão:** Advogada **Data de Nascimento:** 21/10/1977

Experiência Profissional: Advogada Sócia da Losso Advogados (desde 2001); Sócia Diretora da LFG Curitiba (desde 2014); Sócia Diretora da Pós-Graduação Anhanguera em Curitiba (desde 2018); Consultora para assuntos jurídicos ambientais para a Fundação O Boticário de Proteção à Natureza no Projeto Oásis. (2009 à 2014); Conselheira de Administração das SPEs controladas pela COPEL/GET (100% do capital), já sob os critérios da Lei no. 13.303/2016. Graduada em Direito pela PUC/PR (2000) e Mestre em Direitos Difusos e Coletivos pela PUC/SP (2005). Declarou, nos termos da Resolução CVM nº 50/2021 e suas atualizações, que não se enquadra como pessoa politicamente exposta.

Comitês:

Tipo comitê	Tipo auditoria	Cargo ocupado	Data posse	Prazo mandato	Descrição de outros comitês	Descrição de outro cargo/função	Data da eleição	Foi eleito pelo controlador	Data de início do primeiro mandato
Outros Comitês		Outros	29/04/2023	28 de abril de 2025	Comitê de Elegibilidade		28/04/2023	Sim	17/06/2020

Nome: VALQUIRIA APARECIDA DE CARVALHO **CPF:** 024.864.089-59 **Profissão:** Advogada **Data de Nascimento:** 09/05/1977

Experiência Profissional: 2012 a 2019 - Valquiria Carvalho Advogados Associados ; Sócia Majoritária Exercício autônomo da advocacia; Elaboração de contratos, pareceres, atuação no contencioso de pessoa jurídica, defesa dos interesses de pessoas físicas na área Cível, Eleitoral e Administrativa; defesa em Ações Cíveis Públicas; Defesa dos interesses de pessoa jurídicas; Grupo UNINTER — defesa de empresas que integram o Grupo Uninter - emissão de pareceres, análise de documentos e contratos, defesa em ações judiciais; IRG — CONSULTORIA E ASSESSORIA LTDA — emissão de pareceres, instrução e análises de projetos e estatísticas de pesquisas; 2009 a 2012 - Assessora Parlamentar Câmara Municipal de Curitiba; Elaboração de projetos de lei; Pareceres nas comissões especiais e temporárias (COR —Copa do Mundo/2014 — Economia e Finanças — Educação); Assessoria na Secretaria Geral e da Presidência; 2007/2008 - Assessora Parlamentar Assembleia Legislativa do Paraná: Elaboração de projetos de lei; Pareceres sobre projetos de lei que tramitaram nas comissões; 2004 a 2008 - Advogada no escritório Lemes Lemes Advogados Associados, com atuação na área do Direito Civil e Bancário (Banco Mercantil/Banco Alfa/Itan-Unibanco), atuando no contencioso, com a apresentação de contestações e recursos; Formação: Graduação em Direito pela Faculdade Estadual do Norte Pioneiro — FUNDINPI --Atual Universidade do Norte Pioneiro — UEMP — concluído em dezembro de 2001; Pós-graduação em DIREITO ELEITORAL pela Universidade Tuiuti do Paraná concluída em 2007; Docência: Professora de Direito Eleitoral / Disciplina — Financiamento de Campanhas Eleitorais nas Faculdades integradas do GRUPO UNINTER. Declarou, nos termos da Resolução CVM nº 50/2021 e suas atualizações, que não se enquadra como pessoa politicamente exposta.

Comitês:

Tipo comitê	Tipo auditoria	Cargo ocupado	Data posse	Prazo mandato	Descrição de outros comitês	Descrição de outro cargo/função	Data da eleição	Foi eleito pelo controlador	Data de início do primeiro mandato
Outros Comitês		Outros	29/04/2023	28 de abril de 2025	Comitê de Elegibilidade		28/04/2023	Sim	24/09/2019

7.5 Relações familiares

Justificativa para o não preenchimento do quadro:

Na Sanepar inexistente relação conjugal, união estável ou parentesco até o segundo grau entre:

- a. Diretores Executivos e Conselheiros de Administração;
- b. Diretores Executivos e Conselheiros de Administração da Sanepar e Diretores Executivos e Conselheiros de Administração de controladas, diretas e indiretas;
- c. Diretores Executivos e Conselheiros de Administração da Sanepar ou de suas controladas, diretas ou indiretas e controladores diretos ou indiretos da Sanepar;
- d. Diretores Executivos e Conselheiros de Administração da Sanepar e Diretores Executivos e Conselheiros de Administração das sociedades controladoras diretas e indiretas da Sanepar.

7.6 Relações de subordinação, prestação de serviço ou controle

Justificativa para o não preenchimento do quadro:

Nos três últimos exercícios sociais, inexistiram na Sanepar relações de subordinação, prestação de serviço ou controle mantido pelos administradores com o acionista controlador e/ou outros. Adicionalmente, nos últimos três exercícios sociais a Companhia não possuía controladas.

7.7 Acordos/seguros de administradores

7.7 Descrever as disposições de quaisquer acordos, inclusive apólices de seguro, que prevejam o pagamento ou o reembolso de despesas suportadas pelos administradores, decorrentes da reparação de danos causados a terceiros ou ao emissor, de penalidades impostas por agentes estatais, ou de acordos com o objetivo de encerrar processos administrativos ou judiciais, em virtude do exercício de suas funções

Até às 24 horas do dia 14 de abril de 2019, os membros do Conselho de Administração e os Diretores da Companhia foram cobertos pela apólice de Seguro de Responsabilidade Civil de Administradores (“D&O”), emitida pela Zurich Minas Brasil Seguros S.A., cujo número da apólice é 06.10.9186248, com importância máxima de cobertura de R\$ 20.000.000,00 e prêmio líquido no valor de R\$ 350.000,00, com abrangência em todo o território nacional e internacional. A referida apólice possui prazo complementar de cobertura, sendo o prazo complementar igual a 36 meses contados da data do término do período de vigência da apólice.

Desde 09 de setembro de 2019, os membros do Conselho de Administração e os Diretores da Companhia foram cobertos pela apólice de Seguro de Responsabilidade Civil de Administradores (“D&O”), emitida pela Starr International Brasil Seguradora S/A, cujo número da apólice é 4928201901031000070, com importância máxima de cobertura de R\$ 20.000.000,00, cobertura válida até às 24 horas do dia 09 de setembro de 2020, prêmio líquido de R\$ 679.828,65 e prêmio total de R\$ 730.000,00, com abrangência em todo o território nacional e internacional. A referida apólice possui prazo complementar de cobertura igual a 3 (três) anos contados da data do término do período de vigência da apólice.

O Contrato de Seguro de Responsabilidade Civil de Administradores (“D&O”) firmado com a empresa seguradora Starr International Brasil Seguradora S/A foi renovado, sendo que a apólice de número 4928202001031000176 passou a vigor de 09 de setembro de 2020 até às 24 horas do dia 09 de setembro de 2021 garantindo cobertura securitária aos membros do Conselho de Administração e aos Diretores da Companhia pela importância máxima de cobertura de R\$ 20.000.000,00, sendo o prêmio líquido de R\$ 679.828,65 e prêmio total de R\$ 730.000,00, com âmbito de cobertura mundial. A referida apólice possui prazo complementar de cobertura igual a 3 (três) anos contados da data do término do período de vigência da apólice.

O Contrato de Seguro de Responsabilidade Civil de Administradores (“D&O”) firmado com a empresa seguradora Starr International Brasil Seguradora S/A foi renovado pela segunda vez, sendo que a apólice de número 4928202101031000280 passou a vigor de 09 de setembro de 2021 até às 24 horas do dia 09 de setembro de 2022 garantindo cobertura securitária aos membros do Conselho de Administração e aos Diretores da Companhia pela importância máxima de cobertura de R\$ 20.000.000,00, sendo o prêmio líquido de R\$ 679.828,65 e prêmio total de R\$ 730.000,00, com âmbito de cobertura mundial. A referida apólice possui prazo complementar de cobertura igual a 3 (três) anos contados da data do término do período de vigência da apólice.

O Contrato de Seguro de Responsabilidade Civil de Administradores (“D&O”) firmado com a empresa seguradora Starr International Brasil Seguradora S/A foi renovado uma terceira vez, sendo que a apólice de número 4928202201031000389 passou a vigor de 09 de setembro de 2022 até às 24 horas do dia 09 de setembro de 2023 garantindo cobertura securitária aos membros do Conselho de Administração e aos Diretores da Companhia pela importância máxima de cobertura de R\$ 20.000.000,00, sendo o prêmio líquido de R\$ 679.828,65 e prêmio total de R\$ 730.000,00, com âmbito de cobertura mundial. A referida

7.7 Acordos/seguros de administradores

apólice possui prazo complementar de cobertura igual a 3 (três) anos contados da data do término do período de vigência da apólice.

7.8 Outras informações relevantes

7.8 Outras informações relevantes

a. Principais aperfeiçoamentos nas práticas de governança corporativa:

A Sanepar realiza constantes ajustes e melhorias em seu modelo de governança corporativa, com o intuito de estabelecer melhores práticas alinhadas ao seu Plano Estratégico e Plano de Negócios, em atendimento da Lei 13.303/2016 e disposições normativas emanadas pela Comissão de Valores Mobiliários – CVM e Regulamento de Listagem do Nível 2 da B3. Os principais destaques são apresentados a seguir:

Órgãos de Governança

A Companhia possui Diretoria Executiva, Conselho de Administração e Conselho Fiscal instalados em caráter permanente, possui, ainda, instalados os seguintes comitês estatutários: Comitê de Elegibilidade, Comitê de Auditoria Estatutário e Comitê Técnico.

O Comitê Técnico foi instituído em 19 de novembro de 2013 e é um órgão de assessoramento ao Conselho de Administração.

O Comitê de Elegibilidade, anteriormente Comitê de Indicação e Avaliação, foi instituído em 27 de abril de 2017 e é um órgão de assessoramento ao acionista controlador.

O Comitê de Auditoria Estatutário foi instituído em 27 de abril de 2017 e é um órgão de assessoramento ao Conselho de Administração.

Divulgação de instrumentos de governança corporativa

A Companhia disponibiliza o Estatuto Social, Políticas Estratégicas, Regimentos Internos dos órgãos de Governança, Calendário Anual de Governança, Código de Conduta e Integridade, entre outros Regulamentos, no sítio eletrônico da Companhia.

Divulgação de atas dos órgãos de governança

A Companhia disponibiliza as atas das Assembleias Gerais, das reuniões do Conselho Fiscal, do Conselho de Administração e dos respectivos Comitês, no sítio eletrônico da Companhia.

Convocação e pautas de reuniões

A Companhia fornece juntamente à convocação, a pauta da reunião e os materiais da reunião digitalizados com o seguinte prazo de antecedência, estabelecido em seus respectivos regimentos:

Órgão de Governança	Convocação
Conselho de Administração	7 dias corridos
Conselho Fiscal	3 dias corridos
Comitê de Auditoria Estatutária	5 dias corridos
Comitê Técnico	7 dias corridos

7.8 Outras informações relevantes

Reuniões conjuntas dos órgãos de governança

A Sanepar realiza trimestralmente, e quando necessário, reunião conjunta com os membros do Conselho de Administração, membros do Conselho Fiscal, membros do Comitê de Auditoria Estatutário e representantes da Auditoria Externa, quando da análise das Demonstrações Contábeis.

Treinamento de agentes de governança

A Companhia realizou, em 2017 e 2018, treinamentos direcionados aos agentes de governança nos temas referentes ao código de conduta e integridade, política de gerenciamento de riscos estratégicos, legislação societária e de mercado de capitais, divulgação de informações, controle interno, a Lei no 12.846/2013 e temas relacionados às atividades da Sanepar. Em 2019 a Diretoria Executiva autorizou a contratação de treinamento *in company* (Administração de Empresas de Capital Aberto) por 4 anos, bem como, foi iniciada a elaboração de treinamento em EAD – Educação a Distância.

Em 2020 foi realizado o ano 1 do Programa de Desenvolvimento de Agentes de Governança, por meio do Instituto Brasileiro de Governança Corporativa, com 32 horas, ofertado a todos os agentes de governança e principais gerentes estratégicos da Companhia.

Em 2021, foi lançado, no primeiro semestre, em EAD, o primeiro dos quatro cursos que compõem a trilha do conhecimento: Nível 2 da Governança B3, como uma forma de disseminar o conhecimento e possibilitar a compreensão e entendimento a todos os empregados da Companhia. Também em 2021, foi realizado o ano 2 do Programa de Desenvolvimento de Agentes de Governança, por meio do Instituto Brasileiro de Governança Corporativa, com 24 horas, ofertado a todos os agentes de governança e principais gerentes estratégicos da Companhia, abordando itens obrigatórios de treinamento previstos na legislação, associando temas pertinentes, importantes e relevantes do ambiente que a Companhia está inserida, de forma a oportunizar aprimoramento e aperfeiçoamento do conhecimento.

Em 2022 foi realizado o ano 3 do Programa de Desenvolvimento de Agentes de Governança, por meio do Instituto Brasileiro de Governança Corporativa, com 32 horas, ofertado a todos os agentes de governança e principais gerentes estratégicos da Companhia, abordando itens obrigatórios de treinamento previstos na legislação convergentes ao conceito e práticas ESG e Inovação.

Processo de avaliação dos agentes de governança

Vide item 7.1 deste Formulário de Referência.

b. Informações sobre quóruns de instalação de assembleias gerais

Data	28/04/2023
Tipo da Assembleia	Assembleia Geral Extraordinária
Instalação em segunda convocação	Não
Quórum de Instalação	67,70%
Data	28/04/2023
Tipo da Assembleia	Assembleia Geral Ordinária
Instalação em segunda convocação	Não
Quórum de Instalação	67,69%
Data	08/12/2022
Tipo da Assembleia	Assembleia Geral Extraordinária
Instalação em segunda convocação	Não

7.8 Outras informações relevantes

Quórum de Instalação	64,37%
Data	28/04/2022
Tipo da Assembleia	Assembleia Geral Extraordinária
Instalação em segunda convocação	Não
Quórum de Instalação	67,85%
Data	28/04/2022
Tipo da Assembleia	Assembleia Geral Ordinária
Instalação em segunda convocação	Não
Quórum de Instalação	66,55%
Data	22/04/2021
Tipo da Assembleia	Assembleia Geral Extraordinária
Instalação em segunda convocação	Não
Quórum de Instalação	67,84%
Data	22/04/2021
Tipo da Assembleia	Assembleia Geral Ordinária
Instalação em segunda convocação	Não
Quórum de Instalação	67,83%
Data	17/06/2020
Tipo da Assembleia	Assembleia Geral Extraordinária
Instalação em segunda convocação	Não
Quórum de Instalação	66,94%
Data	23/04/2020
Tipo da Assembleia	Assembleia Geral Ordinária
Instalação em segunda convocação	Não
Quórum de Instalação	74,48%
Data	27/03/2020
Tipo da Assembleia	Assembleia Geral Extraordinária
Instalação em segunda convocação	Não
Quórum de Instalação	66,52%
Data	24/09/2019
Tipo da Assembleia	Assembleia Geral Extraordinária
Instalação em segunda convocação	Não
Quórum de Instalação	68,55%
Data	29/05/2019
Tipo da Assembleia	Assembleia Geral Extraordinária
Instalação em segunda convocação	Não
Quórum de Instalação	70,90%
Data	24/04/2019
Tipo da Assembleia	Assembleia Geral Extraordinária
Instalação em segunda convocação	Não
Quórum de Instalação	74,58%
Data	24/04/2019
Tipo da Assembleia	Assembleia Geral Ordinária
Instalação em segunda convocação	Não
Quórum de Instalação	73,53%
Data	28/02/2019
Tipo da Assembleia	Assembleia Geral Extraordinária
Instalação em segunda convocação	Não
Quórum de Instalação	67,61%

8.1 Política ou prática de remuneração

8.1 Descrever a política ou prática de remuneração do conselho de administração, da diretoria estatutária, do conselho fiscal, dos comitês estatutários e dos comitês de auditoria, de risco, financeiro e de remuneração, abordando os seguintes aspectos:

a. objetivos da política ou prática de remuneração:

A política de remuneração da Companhia para os administradores, incluindo os membros do Comitê de Elegibilidade, da Diretoria Executiva, do Conselho Fiscal, Conselho de Administração, e dos seus órgãos de assessoramento Comitê de Auditoria Estatutário e do Comitê Técnico, está alinhada às melhores práticas de mercado, observando o Plano de Organização, o Plano de Negócios e o Orçamento Anual, elaborados e aprovados de acordo com o Estatuto Social, sempre com a visão de estimular o alinhamento dos objetivos à produtividade e à eficiência, mantendo a competitividade no mercado de atuação.

O objetivo da política e prática de remuneração também busca alinhar os interesses da Companhia com os interesses dos seus colaboradores, a fim de atrair e reter profissionais qualificados.

De acordo com a Deliberação Normativa do Conselho de Controle das Empresas Estatais - CCEE nº 1, de 17 de dezembro de 2015, e suas atualizações subsequentes, o CCEE fixará de acordo com as diretrizes do Governo, os limites máximos de remuneração dos membros do Conselho de Administração, da Diretoria, do Conselho Fiscal e dos Comitês Estatutários.

Adicionalmente, nos termos do artigo 152 da Lei nº 6.404/1976, do item VII do artigo 18 e do artigo 33 do Estatuto Social, a Assembleia Geral aprova o montante global da remuneração dos administradores, inclusive benefícios de qualquer natureza e verbas de representação, tendo em conta suas responsabilidades, o tempo dedicado às suas funções, sua competência, reputação profissional e o valor dos seus serviços no mercado.

Os critérios e limites para a remuneração dos executivos da Sanepar é estabelecido pelo CCEE, que os define de acordo com os estudos e levantamentos da remuneração paga para os executivos de outras empresas, nas quais o Estado é o acionista controlador, direta ou indiretamente.

b. práticas e procedimentos adotados pelo conselho de administração para definir a remuneração individual do conselho de administração e da diretoria, indicando:

(i) os órgãos e comitês do emissor que participam do processo decisório, identificando de que forma participam:

Após a fixação da remuneração global em Assembleia Geral Ordinária, a Companhia implementa a remuneração individual para os membros da Diretoria Executiva, do Conselho de Administração, do Conselho Fiscal e dos Comitês Estatutários.

8.1 Política ou prática de remuneração

(ii) critérios e metodologia utilizada para a fixação da remuneração individual, indicando se há a utilização de estudos para a verificação das práticas de mercado, e, em caso positivo, os critérios de comparação e a abrangência desses estudos:

Os critérios e limites para a remuneração dos Administradores da Sanepar é estabelecido pelo CCEE, que os define de acordo com estudos e levantamentos da remuneração paga para os executivos de outras empresas, nas quais o Estado é o acionista controlador, direta ou indiretamente, observada a proporcionalidade de 15% da remuneração mensal do Diretor-Presidente para a definição da remuneração máxima dos membros do Conselho de Administração.

(iii) com que frequência e de que forma o Conselho de Administração avalia a adequação da política de remuneração do emissor:

A Companhia não possui a referida política, no entanto anualmente a remuneração individual é revisada observados os limites descritos no item (ii).

c. composição da remuneração:

(i) descrição dos diversos elementos que compõem a remuneração, incluindo, em relação a cada um deles:

- **Objetivos e alinhamento aos interesses de curto, médio e longo prazo do emissor**

A Companhia entende que a remuneração paga aos membros do Comitê de Elegibilidade, da Diretoria Executiva, do Conselho Fiscal, Conselho de Administração, e dos seus órgãos de assessoramento Comitê de Auditoria Estatutário e do Comitê Técnico motiva o empenho destes executivos no fortalecimento dos seus interesses, no desenvolvimento das políticas de gestão e na administração dos serviços de saneamento básico.

Remuneração Fixa

Diretoria

A Remuneração fixa anual da Diretoria Executiva corresponde aos seguintes itens:

Salário

O salário base é aprovado em reunião do Conselho de Administração e em Assembleia Geral, e pago mensalmente para cada diretor, em 12 (doze) parcelas, com o objetivo de remunerar os serviços prestados.

13º Salário

A política de remuneração fixa da Companhia visa a estimular o alinhamento dos objetivos, a produtividade e a eficiência dos membros da Diretoria Executiva, bem como manter a competitividade no mercado em que atua.

8.1 Política ou prática de remuneração

A política de remuneração fixa destinada aos membros da Diretoria Executiva tem como principais objetivos:

- (i) atrair executivos altamente qualificados, por meio de instrumentos em linha com as melhores práticas de mercado;
- (ii) estimular a expansão, o êxito e a consecução dos objetivos; e
- (iii) incentivar o desempenho e favorecer a retenção dos executivos.

Benefícios Diretos e Indiretos

Vale Alimentação/Refeição, que é concedido em forma de crédito recebido de forma indireta, por meio de cartão eletrônico, para ser utilizado exclusivamente para refeições ou aquisição de produtos alimentícios.

Coparticipação no Plano de Saúde, que tem como objetivo contribuir com o custo do plano de saúde, diz respeito ao valor pago mensalmente pela Sanepar, de 70% de participação, como patrocinadora do plano de saúde.

Coparticipação no Plano Previdenciário, que tem como objetivo participar da formação do capital que servirá para complementar a aposentadoria, corresponde ao valor pago mensalmente referente a participação da Sanepar como patrocinadora, no plano de previdência privada.

A política de benefícios diretos e indiretos praticados pela Sanepar segue a mesma política praticada para os empregados da Companhia tanto para os Diretores Empregados quanto para os Não Empregados, que podem optar pelo benefício direto como o plano de saúde e plano de previdência privada.

A política de concessão de benefícios aos membros da Diretoria Executiva tem por objetivo proporcionar uma maior segurança econômica e bem-estar social aos administradores.

Conselho de Administração

Os membros do Conselho de Administração farão jus apenas a remuneração mensal fixa, com limite estabelecido pelo CCEE, em 12 (doze) parcelas.

Conselho Fiscal

Os membros do Conselho Fiscal farão jus apenas a remuneração mensal fixa, com limite estabelecido pelo CCEE, proporcional à participação dos conselheiros (membro efetivo e membro suplente, quando aplicável) nas reuniões, em 12 (doze) parcelas.

Comitê Técnico

Os membros do Comitê Técnico farão jus apenas a remuneração mensal fixa, com limite estabelecido pelo CCEE, em 12 (doze) parcelas.

8.1 Política ou prática de remuneração

Comitê de Auditoria Estatutário

Os membros do Comitê de Auditoria Estatutário farão jus apenas a remuneração mensal fixa, com limite estabelecido pelo CCEE, em 12 (doze) parcelas.

Comitê de Elegibilidade

Os membros do Comitê de Elegibilidade farão jus apenas a remuneração mensal fixa, com limite estabelecido pelo CCEE, em 12 (doze) parcelas.

Remuneração Variável

A Companhia possui o Programa de Participação nos Resultados – PPR baseado no resultado dos indicadores de desempenho mais representativos para o negócio da Companhia. Atualmente, o valor distribuído é igualitário para todos os empregados da Companhia (Decreto nº 1.978 de 20 de dezembro de 2007 e suas alterações), com periodicidade de pagamento anual, tendo a base de cálculo os lucros ou resultados globais, não havendo a incidência de encargos trabalhistas, sendo sua oficialização por meio de acordo com os trabalhadores.

- **Proporção na remuneração total nos 3 últimos exercícios sociais**

Nos exercícios sociais encerrados em 31 de dezembro de 2022, 2021 e 2020 a remuneração fixa representou, respectivamente, 100%, 100% e 100% da remuneração total dos diretores da Companhia, enquanto a participação nos resultados não teve representatividade por não ter sido pago desde 2019.

- **Metodologia de cálculo e de reajuste**

Os reajustes da remuneração dos Conselheiros de Administração, da Diretoria Executiva, dos Conselheiros Fiscais, dos membros do Comitê de Elegibilidade, dos órgãos de assessoramento Comitê de Auditoria Estatutário e do Comitê Técnico é anual, de acordo com a Assembleia Geral Ordinária e Reunião do Conselho de Administração, observado o limite máximo definido pelo CCEE. O CCEE estabelece os critérios de remuneração e reajuste por meio de estudos, levantamentos e comparações com o mercado.

Após a conclusão dos referidos estudos, levantamentos e comparações com o mercado, a CCEE estabelece a remuneração e/ou o seu reajuste, de forma discricionária, dependendo do grupo em que a Companhia se encontra, por meio de Nota Técnica da Política de Remuneração e reajuste dos Administradores, Conselheiros da Companhia e Órgãos de Assessoramento.

Na classificação do CCEE, a Sanepar encontra-se no Grupo 1, que compreende as Sociedades de Economia Mista não dependentes e com ações negociadas em bolsa.

8.1 Política ou prática de remuneração

- **Principais indicadores de desempenho que são levados em consideração inclusive, se for o caso, indicadores ligados a questões ASG**

Na remuneração individual dos membros da Diretoria Executiva, não são levados em consideração indicadores de desempenho e, sim os limites estabelecidos pelo CCEE. Conforme consta no Estatuto Social da Companhia, há a aprovação de forma global pela Assembleia Geral Ordinária e definição e aprovação de forma individual pelo Conselho de Administração.

Até o exercício social de 2018, a remuneração referente ao plano de participação nos resultados dos Diretores era estruturada para refletir a evolução dos indicadores de desempenho. Entre os exercícios sociais de 2019 e 2022, os Diretores não receberam o PPR, consequentemente, não há reflexo dos indicadores de desempenho.

(ii) razões que justificam a composição da remuneração

Os critérios e limites para a remuneração dos executivos da Sanepar é estabelecido pelo CCEE, que os define de acordo com os estudos e levantamentos da remuneração paga para os executivos de outras empresas, nas quais o Estado é o acionista controlador, direta ou indiretamente.

(iii) a existência de membros não remunerados pelo emissor e a razão para esse fato:

A Companhia informa que não existem membros da administração não remunerados pela Companhia.

d. existência de remuneração suportada por subsidiárias, controladas ou controladores diretos e indiretos:

Na Companhia não há remuneração suportada por controladores diretos ou indiretos. Adicionalmente, a Companhia não possui subsidiárias ou controladas.

e. existência de qualquer remuneração ou benefício vinculado à ocorrência de determinado evento societário, tal como alienação do controle societário do emissor:

Não houve remuneração ou benefício vinculado à ocorrência de determinado evento societário.

8.2 Remuneração total por órgão

Remuneração total do Exercício Social em 31/12/2022 - Valores Anuais

	Conselho de Administração	Diretoria Estatutária	Conselho Fiscal	Total
Nº total de membros	9,00	9,83	5,00	23,83
Nº de membros remunerados	8,00	9,83	5,00	22,83
Remuneração fixa anual				
Salário ou pró-labore	0,00	7.469.959,85	0,00	7.469.959,85
Benefícios direto e indireto	0,00	411.625,55	0,00	411.625,55
Participações em comitês	0,00	0,00	0,00	0,00
Outros	0,00	0,00	0,00	0,00
Descrição de outras remunerações fixas				
Remuneração variável				
Bônus	0,00	0,00	0,00	0,00
Participação de resultados	0,00	0,00	0,00	0,00
Participação em reuniões	1.055.081,28	0,00	439.617,00	1.494.698,28
Comissões	0,00	0,00	0,00	0,00
Outros	0,00	0,00	0,00	0,00
Descrição de outras remunerações variáveis				
Pós-emprego	0,00	0,00	0,00	0,00
Cessação do cargo	0,00	0,00	0,00	0,00
Baseada em ações (incluindo opções)	0,00	0,00	0,00	0,00
Observação				
Total da remuneração	1.055.081,28	7.881.585,40	439.617,00	9.376.283,68

8.2 Remuneração total por órgão

Remuneração total do Exercício Social em 31/12/2021 - Valores Anuais

	Conselho de Administração	Diretoria Estatutária	Conselho Fiscal	Total
Nº total de membros	8,58	10,00	5,00	23,58
Nº de membros remunerados	7,58	10,00	5,00	22,58
Remuneração fixa anual				
Salário ou pró-labore	0,00	7.492.915,92	0,00	7.492.915,92
Benefícios direto e indireto	0,00	425.025,50	0,00	425.025,50
Participações em comitês	0,00	0,00	0,00	0,00
Outros	0,00	0,00	0,00	0,00
Descrição de outras remunerações fixas				
Remuneração variável				
Bônus	0,00	0,00	0,00	0,00
Participação de resultados	0,00	0,00	0,00	0,00
Participação em reuniões	994.633,92	0,00	439.617,00	1.434.250,92
Comissões	0,00	0,00	0,00	0,00
Outros	0,00	0,00	0,00	0,00
Descrição de outras remunerações variáveis				
Pós-emprego	0,00	0,00	0,00	0,00
Cessação do cargo	0,00	0,00	0,00	0,00
Baseada em ações (incluindo opções)	0,00	0,00	0,00	0,00
Observação				
Total da remuneração	994.633,92	7.917.941,42	439.617,00	9.352.192,34

8.2 Remuneração total por órgão

Remuneração total do Exercício Social em 31/12/2020 - Valores Anuais

	Conselho de Administração	Diretoria Estatutária	Conselho Fiscal	Total
Nº total de membros	8,50	9,92	5,00	23,42
Nº de membros remunerados	7,50	9,92	5,00	22,42
Remuneração fixa anual				
Salário ou pró-labore	0,00	7.262.801,01	0,00	7.262.801,01
Benefícios direto e indireto	0,00	321.925,33	0,00	321.925,33
Participações em comitês	0,00	0,00	0,00	0,00
Outros	0,00	0,00	0,00	0,00
Descrição de outras remunerações fixas				
Remuneração variável				
Bônus	0,00	0,00	0,00	0,00
Participação de resultados	0,00	0,00	0,00	0,00
Participação em reuniões	952.870,29	0,00	439.617,00	1.392.487,29
Comissões	0,00	0,00	0,00	0,00
Outros	0,00	0,00	0,00	0,00
Descrição de outras remunerações variáveis				
Pós-emprego	0,00	0,00	0,00	0,00
Cessação do cargo	0,00	0,00	0,00	0,00
Baseada em ações (incluindo opções)	0,00	0,00	0,00	0,00
Observação				
Total da remuneração	952.870,29	7.584.726,34	439.617,00	8.977.213,63

8.3 Remuneração variável

Justificativa para o não preenchimento do quadro:

Entre os exercícios sociais de 2019 a 2022 não houve o pagamento da remuneração variável aos membros da Diretoria Executiva.

8.4 Plano de remuneração baseado em ações

8.4 Em relação ao plano de remuneração baseado em ações do conselho de administração e da diretoria estatutária, em vigor no último exercício social e previsto para o exercício social corrente (tabela a – k)

A Sanepar não possui plano de remuneração baseado em ações para o Conselho de Administração e para a Diretoria Estatutária.

8.5 Remuneração baseada em ações (Opções de compra de ações)

Justificativa para o não preenchimento do quadro:

A Sanepar não possui plano de remuneração baseado em ações para o Conselho de Administração e para a Diretoria Estatutária.

8.6 Outorga de opções de compra de ações

8.6 Em relação a cada outorga de opções de compra de ações realizada nos 3 últimos exercícios sociais e previstas para o exercício social corrente, do conselho de administração e da diretoria estatutária (tabela a – j)

A Sanepar não possui plano de remuneração baseado em ações para o Conselho de Administração e para a Diretoria Estatutária.

8.7 Opções em aberto

8.7 Em relação às opções em aberto do conselho de administração e pela diretoria estatutária ao final do último exercício social (tabela a – f)

No exercício social encerrado em 2022, não havia opções em aberto detidas pelo Conselho de Administração e pela Diretoria Executiva.

8.8 Opções exercidas e ações entregues

8.8 Em relação às opções exercidas relativas à remuneração baseada em ações do conselho de administração e da diretoria estatutária, nos 3 últimos exercícios sociais (tabela a – g)

Nos três últimos exercícios sociais, encerrados em 2022, 2021 e 2020, não houve opções exercidas, nem ações entregues, relativas à remuneração baseada em ações para o Conselho de Administração e para a Diretoria Executiva.

8.9 Diluição potencial por outorga de ações

8.9 Em relação à remuneração baseada em ações, sob a forma de ações a serem entregues aos beneficiários, reconhecida no resultado dos 3 últimos exercícios sociais e à prevista para o exercício social corrente, do conselho de administração e da diretoria estatutária (tabela a – d)

Nos três últimos exercícios sociais, encerrados em 2022, 2021 e 2020, não houve remuneração baseada em ações, sob a forma de ações a serem entregues diretamente aos beneficiários.

8.10 Outorga de ações

8.10 Em relação a cada outorga de ações realizada nos 3 últimos exercícios sociais e previstas para o exercício social corrente, do conselho de administração e da diretoria estatutária tabela (a – i)

Nos três últimos exercícios sociais, encerrados em 2022, 2021 e 2020, não houve outorga de ações realizada nos 3 últimos exercícios sociais e previstas para o exercício social corrente.

8.11 Ações entregues

Justificativa para o não preenchimento do quadro:

Nos três últimos exercícios sociais, encerrados em 2022, 2021 e 2020, não houve outorga de ações realizada nos 3 últimos exercícios sociais e previstas para o exercício social corrente.

8.12 Precificação das ações/opções

8.12 Descrição sumária das informações necessárias para compreensão dos dados divulgados nos itens 8.5 a 8.11, tal como a explicação do método da precificação do valor das ações e das opções tabela (a – e)

Nos três últimos exercícios sociais, encerrados em 2022, 2021 e 2020, a Companhia não possuía remuneração baseada em ações para o Conselho de Administração e para a Diretoria Executiva assim como não existia opções em aberto para o Conselho de Administração e para a Diretoria Executiva no final do último exercício social, portanto, não há método de precificação do valor das ações e das opções.

8.13 Participações detidas por órgão

8.13 Informar a quantidade de ações, cotas ou outros valores mobiliários conversíveis em ações ou cotas, emitidos, no Brasil ou no exterior, pelo emissor, seus controladores diretos ou indiretos, sociedades controladas ou sob controle comum, que sejam detidas por membros do conselho de administração, da diretoria estatutária ou do conselho fiscal, agrupados por órgão

No encerramento do exercício social de 2022, 1 membro da Conselho de Administração detinha participação acionária de 02 Units.

8.14 Planos de previdência

8.14 Em relação aos planos de previdência conferidos aos membros do conselho de administração e aos diretores estatutários

DIRETORIA ESTATUTÁRIA	
Nº de membros ⁽¹⁾	4 (quatro)
Nº de membros remunerados	4 (quatro)
Nome do Plano	FusanPrev
Quantidade de administradores que reúnem as condições para se aposentar	0 (zero)
Condições para se aposentar antecipadamente	(i) Idade mínima igual ou superior a 43 anos de idade; (ii) Mínimo de 10 anos ininterruptos de vinculação ao FusanPrev; e (iii) Término do vínculo patronal.
Valor atualizado das contribuições acumuladas no plano de previdência até o encerramento do último exercício social, descontada a parcela relativa a contribuições feitas diretamente pelos administradores	R\$ 265.089,02
Valor total acumulado das contribuições realizadas durante o último exercício social, descontada a parcela relativa a contribuições feitas diretamente pelos administradores	R\$ 73.283,32
Possibilidade de resgate antecipado e condições	Exercer o desligamento do beneficiário junto a Companhia

⁽¹⁾ corresponde ao número de diretores e conselheiros, conforme aplicável, vinculados ao plano de previdência, de acordo com o disposto no Ofício Circular CVM/SEP/02/2016.

8.15 Remuneração mínima, média e máxima**Valores anuais**

	Diretoria Estatutária			Conselho de Administração			Conselho Fiscal		
	31/12/2022	31/12/2021	31/12/2020	31/12/2022	31/12/2021	31/12/2020	31/12/2022	31/12/2021	31/12/2020
Nº de membros	9,83	10,00	9,92	9,00	8,58	8,50	5,00	5,00	5,00
Nº de membros remunerados	9,83	10,00	9,92	8,00	7,58	7,50	5,00	5,00	5,00
Valor da maior remuneraçãoReal	1.273.784,12	1.320.679,09	1.310.213,06	131.885,16	131.885,16	131.885,16	87.923,40	87.923,40	87.923,40
Valor da menor remuneraçãoReal	677.181,82	638.956,27	633.583,37	131.885,16	131.885,16	131.885,16	87.923,40	87.923,40	87.923,40
Valor médio da remuneraçãoReal	1.059.855,48	1.052.645,13	1.032.534,72	131.885,16	131.885,16	131.885,16	87.923,40	87.923,40	87.923,40

Observação

Diretoria Estatutária

Conselho de Administração

Conselho Fiscal

8.16 Mecanismos de remuneração/indenização

8.16 Descrever arranjos contratuais, apólices de seguros ou outros instrumentos que estruturam mecanismos de remuneração ou indenização para os administradores em caso de destituição do cargo ou de aposentadoria, indicando quais as consequências financeiras para o emissor

A Companhia não possui arranjos contratuais ou outros instrumentos que estruturam mecanismos de remuneração ou indenização para os seus administradores em caso de destituição do cargo ou de aposentadoria.

8.17 Percentual partes relacionadas na remuneração

8.17 Em relação aos 3 últimos exercícios sociais e à previsão para o exercício social corrente, indicar o percentual da remuneração total de cada órgão reconhecida no resultado do emissor referente a membros do conselho de administração, da diretoria estatutária ou do conselho fiscal que sejam partes relacionadas aos controladores, diretos ou indiretos, conforme definido pelas regras contábeis que tratam desse assunto

Nos três últimos exercícios sociais, encerrados em 2022, 2021 e 2020, não foi reconhecido no resultado da Companhia nenhum valor referente à remuneração total ou parcial de membros do Conselho de Administração, da Diretoria Executiva ou do Conselho Fiscal, que sejam partes relacionadas aos controladores, diretos e indiretos, conforme definido pelas regras contábeis que tratam o assunto.

Não há previsão para o exercício social corrente.

8.18 Remuneração - Outras funções

8.18 Em relação aos 3 últimos exercícios sociais e à previsão para o exercício social corrente, indicar os valores reconhecidos no resultado do emissor como remuneração de membros do conselho de administração, da diretoria estatutária ou do conselho fiscal, agrupados por órgão, por qualquer razão que não a função que ocupam, como por exemplo, comissões e serviços de consultoria ou assessoria prestados

Nos três últimos exercícios sociais, encerrados em 2022, 2021 e 2020, não houve pagamento de remuneração para membros do Conselho de Administração, da Diretoria Estatutária ou do Conselho Fiscal por qualquer razão que não a função que ocupam.

Não há previsão para o exercício social corrente.

8.19 Remuneração reconhecida do controlador/controlada

8.19 Em relação aos 3 últimos exercícios sociais e à previsão para o exercício social corrente, indicar os valores reconhecidos no resultado de controladores, diretos ou indiretos, de sociedades sob controle comum e de controladas do emissor, como remuneração de membros do conselho de administração, da diretoria estatutária ou do conselho fiscal do emissor, agrupados por órgão, especificando a que título tais valores foram atribuídos a tais indivíduos

Não há valores reconhecidos nos resultados dos exercícios sociais da Companhia, encerrados em 2022, 2021 e 2020, de controladores, diretos ou indiretos, como remuneração de membros do Conselho de Administração, da Diretoria Estatutária ou do Conselho Fiscal. Adicionalmente, como já relatado, a Companhia participa com 40% do capital de Sociedade de Propósito Específico, sob a forma de Sociedade Anônima de capital fechado, denominada “CS Bioenergia S.A.”. Também não há previsão de reconhecer valores desta natureza no resultado do exercício social de 2023.

8.20 Outras informações relevantes

8.20 Fornecer outras informações que o emissor julgue relevantes

Todas as informações julgadas relevantes e pertinentes a este tópico foram divulgadas nos itens anteriores.

9.1/9.2 Identificação e Remuneração

Código CVM do Auditor	010324		
Razão Social	Tipo Auditor	CPF/CNPJ	
BDO RCS Auditores Independentes - Sociedade Simples Limitada	Juridica	54.276.936/0001-79	
Data de contratação do serviço	Data de início da prestação de serviço		
03/10/2017	03/10/2017		
Descrição dos serviços prestados			
<p>i. auditoria independente sobre as demonstrações contábeis relativas aos exercícios sociais encerrados em 31 de dezembro de 2017, 2018, 2019, 2020, 2021, 2022 e 2023, incluindo a elaboração de relatórios anuais sobre o cumprimento de índices financeiros, oriundos de contratos de financiamentos, empréstimos, emissão de debêntures e valores mobiliários referentes aos exercícios sociais encerrados em 31 de dezembro de 2017, 2018, 2019, 2020, 2022 e 2023;</p> <p>ii. tradução das demonstrações contábeis para o inglês (free translation) relativas aos exercícios sociais encerrados em 31 de dezembro de 2017, 2018, 2019, 2020, 2021, 2022 e 2023;</p> <p>iii. revisão das informações trimestrais ("ITR") relativas aos períodos findos em 30 de setembro de 2017 e 31 de março, 30 de junho e 30 de setembro de 2018, 2019, 2020, 2021, 2022 e 2023, elaboradas de acordo com as práticas contábeis adotadas no Brasil, incluindo a elaboração de relatórios trimestrais sobre o cumprimento de índices financeiros, oriundos de contratos de financiamentos, empréstimos, emissão de debêntures e valores mobiliários referentes aos trimestres findos em 30 de setembro de 2017 e 31 de março, 30 de junho e 30 de setembro de 2018, 2019, 2020, 2021, 2022 e 2023;</p> <p>iv. tradução das informações trimestrais ("ITR") para o inglês (free translation) relativas aos períodos findos em 30 de setembro de 2017 e 31 de março, 30 de junho e 30 de setembro de 2018, 2019, 2020, 2021, 2022 e 2023;</p> <p>v. elaboração de relatórios especiais para atendimento específico de operações de financiamento junto à Caixa Econômica Federal (CAIXA) para os exercícios sociais encerrados em 31 de dezembro de 2017, 2018 e 2019 contendo informações complementares sobre a gestão e controles internos da Companhia de Saneamento do Paraná - Sanepar ("Companhia" ou "Sanepar");</p> <p>vi. relatórios anuais do Auditor Independente sobre Controles Internos da Companhia e Sistemas de Informática, relativos aos exercícios sociais encerrados em 31 de dezembro de 2017, 2018, 2019, 2020, 2021, 2022 e 2023, contemplando comentários e recomendações, com vista a adoção de medidas cabíveis, quando aplicáveis, inclusive indicando os fatos relevantes que possam a conduzir para o fortalecimento destes controles;</p> <p>vii. relatórios sobre as revisões das Declarações de informações relativas à Escrituração Fiscal Digital - ECF, referentes aos anos calendários de 2017, 2018, 2019, 2020, 2021 e 2022;</p> <p>viii. relatórios de revisões semestrais tributárias da Companhia relativos a apuração e recolhimento do IRPJ, CSLL, COFINS e PASEP, do 2º semestre de 2017 e 1º e 2º semestres de 2018, 2019, 2020, 2021, 2022 e 2023;</p> <p>ix. realização de serviços de auditoria independente para a emissão de Cartas de Conforto no âmbito da oferta pública com esforços restritos de ações de emissão da Companhia;</p> <p>x. acompanhamento e avaliação dos procedimentos e protocolos de investigação ("Shadow Investigation") dos trabalhos de investigação forense executados por "Empresa de Investigação Externa Independente" contratada para averiguar as alegações apresentadas nas Operações "Rádio Patrulha", "Integração", "Águas Claras" e "Ductos";</p> <p>xi. relatório de asseguarção com base nas disposições da NBCT TSC 4400 - Trabalhos de Procedimentos Previamente Acordados sobre Informações Contábeis em relação ao cumprimento integral dos indicadores econômico-financeiros descritos no art. 5º do Decreto nº 10.710/2021;e</p> <p>xii. relatório de asseguarção limitada com base nas disposições da NBC TO 3000 - Trabalho de Asseguarção Diferente de Auditoria e Revisão sobre o Relato Integrado dos Exercícios Sociais de 2022 e 2023, conforme Resolução CVM nº 14/2020.</p>			
Montante total da remuneração dos auditores independentes, segregada por serviços, no último exercício social			

Os honorários contratados referentes ao Exercício Social encerrado em 31 de dezembro de 2022 foram os seguintes:

(i) Auditoria independente e emissão do Relatório do Auditor Independente sobre as demonstrações contábeis do Exercício de 2022 e tradução para o idioma inglês (free translation), no valor de R\$288.213,14;

(ii) Auditoria Independente das Demonstrações Contábeis Intermediárias e emissão do Relatório de Revisão Especial de Informações Trimestrais – ITR referentes aos 1º, 2º e 3º trimestres de 2022 e tradução para o idioma inglês (free translation), no valor de R\$153.882,62;

(iii) Relatório do Auditor Independente sobre Controles Internos da Companhia e Sistemas de Informática do Exercício de 2022, no valor de R\$8.535,42;

(iv) Relatórios do Auditor Independente sobre o cumprimento de índices financeiros (NBC TSC 4400) oriundos de contratos de financiamentos, empréstimos, emissão de debêntures e outros valores mobiliários, no idioma português e para o contrato perante ao Banco KfW, no idioma português e em inglês, dos 1º, 2º, 3º e 4º trimestres de 2022, no valor de R\$25.800,37;

(v) Relatório de revisão tributária (IRPJ/CSLL/COFINS/PASEP) do 1º e do 2º semestre de 2022, no valor de R\$38.333,06;

(vi) Relatório de revisão da Declaração ao Sistema Público de Escrituração Digital – SPED de Informações Relativas à Escrituração Fiscal Digital - ECF do Exercício Social de 2021, no valor de R\$10.120,35; e

(vii) Relatório de Asseguração Limitada (NBC TO 3000) sobre o Relato Integrado do Exercício Social de 2022, no valor de R\$82.578,69.

Justificativa da substituição
não aplicável
Razão apresentada pelo auditor em caso da discordância da justificativa
Não aplicável, pois não houve discordância.

9.3 Independência e conflito de interesses dos auditores

9.3 Independência e conflito de interesses dos auditores

Visando estabelecer diretrizes e consolidar procedimentos a serem observados, a Companhia possui em seu site de RI ri.sanepar.com.br, a Política de Partes Relacionadas e Conflito de Interesses que busca assegurar aos negócios da Companhia a observância dos princípios de independência, competitividade, conformidade, transparência, equidade e comutatividade, reafirmando as boas práticas de Governança Corporativa, bem como a sua Política de Contratação de Auditoria Independente, que estabelece princípios e diretrizes para a contratação de Auditoria Independente objetivando assegurar que as Demonstrações Contábeis da Companhia de Saneamento do Paraná - SANEPAR sejam apresentadas de forma adequada e íntegra, de acordo com as práticas contábeis vigentes e garantir que foram auditadas com independência e que os trabalhos foram executados de forma objetiva e imparcial, contribuindo assim para a construção de um ambiente de confiança e credibilidade entre todos os usuários das informações contábeis.

9.4 Outras informações relevantes

9.4 Outras informações relevantes

Adicionalmente, a BDO RCS Auditores Independente S.S. prestou serviços de acompanhamento e avaliação de procedimentos e protocolos de investigação, "*Shadow Investigation*", referente aos trabalhos de investigação forense executados por empresa de investigação externa independente contratada pela Companhia, que foram concluídas no 1º Trimestre de 2022, conforme mencionado na Nota Explicativa nº 31 das Demonstrações Financeiras.

10.1A Descrição dos recursos humanos

Quantidade de empregados por declaração de gênero

	Feminino	Masculino	Não binário	Outros	Preferê não responder
Liderança	47	91	0	1	3
Não-liderança	487	1022	11	53	86
TOTAL = 1.801	534	1113	11	54	89

Quantidade de empregados por declaração de cor ou raça

	Amarelo	Branco	Preto	Pardo	Indígena	Outros	Preferê não responder
Liderança	5	123	6	8	0	0	0
Não-liderança	33	1359	74	182	2	9	0
TOTAL = 1.801	38	1482	80	190	2	9	0

Quantidade de empregados por posição e faixa etária

	Abaixo de 30 anos	De 30 a 50 anos	Acima de 50 anos
Liderança	0	106	36
Não-liderança	26	1100	533
TOTAL = 1.801	26	1206	569

Quantidade de empregados por posição e localização geográfica

	Norte	Nordeste	Centro-Oeste	Sudeste	Sul	Exterior
Liderança	0	0	0	0	142	0
Não-liderança	0	0	0	0	1659	0
TOTAL = 1.801	0	0	0	0	1801	0

Quantidade de empregados por localização geográfica e declaração de gênero

	Feminino	Masculino	Não binário	Outros	Preferê não responder
Norte	0	0	0	0	0
Nordeste	0	0	0	0	0
Centro-Oeste	0	0	0	0	0
Sudeste	0	0	0	0	0
Sul	534	1113	11	54	89
Exterior	0	0	0	0	0
TOTAL = 1.801	534	1113	11	54	89

Quantidade de empregados por localização geográfica e declaração de cor ou raça

	Amarelo	Branco	Preto	Pardo	Indígena	Outros	Preferê não responder
Norte	0	0	0	0	0	0	0
Nordeste	0	0	0	0	0	0	0
Centro-Oeste	0	0	0	0	0	0	0
Sudeste	0	0	0	0	0	0	0
Sul	38	1482	80	190	2	9	0
Exterior	0	0	0	0	0	0	0
TOTAL = 1.801	38	1482	80	190	2	9	0

Quantidade de empregados por localização geográfica e faixa etária

	Abaixo de 30 anos	De 30 a 50 anos	Acima de 50 anos
Norte	0	0	0
Nordeste	0	0	0
Centro-Oeste	0	0	0
Sudeste	0	0	0
Sul	26	1206	569
Exterior	0	0	0
TOTAL = 1.801	26	1206	569

10.1 Descrição dos recursos humanos

10.1 Descrever os recursos humanos do emissor, fornecendo as seguintes informações

b. Número de terceirizados (total, por grupos com base na atividade desempenhada e por localidade geográfica):

A Companhia mantém contratos de prestação de serviços diversos, tais como limpeza, segurança, entre outros, com empresas responsáveis pela contratação dos empregados.

Serviços	2022	2021	2020
Vigilância	839	674	746
Limpeza, Conservação e Portaria	893	930	921

c. Índice de rotatividade

	2022	2021	2020
Índice Turnover	1,32	0,01	4,33

10.2 Alterações relevantes

10.2 Comentar qualquer alteração relevante ocorrida com relação aos números divulgados no item 10.1

Teletrabalho e Trabalho Remoto Eventual

No período inicial da pandemia da Covid-19, em março de 2020, a Companhia adotou o regime de home office como uma forma de proteger a saúde de seus empregados. O trabalho, quando possível, era realizado a distância, com uso de tecnologia da informação para produzir junto à empresa como se estivesse presente fisicamente no escritório. Com a retomada gradativa dos empregados ao regime presencial, foi pactuado com os sindicatos no final de 2021, o regime teletrabalho.

Em 2022, a Companhia contava com 608 empregados em regime de teletrabalho, que possibilita prestar serviços fora das dependências da Sanepar, de maneira predominante. Também, possui 138 empregados em regime de teletrabalho eventual, propiciando a possibilidade de prestação de serviços fora das dependências da Sanepar, de maneira não preponderante. O trabalho é realizado com uso de tecnologia da informação fornecida pela empresa.

Essa nova modalidade possibilitou melhoria da qualidade de vida dos empregados, reduziu riscos de acidente de trabalho, contribuiu na redução dos impactos ambientais e na melhoria da mobilidade urbana, entre outras vantagens.

Política de Gestão de Pessoas

A Política de Gestão de Pessoas tem como objetivo nortear os processos e procedimentos voltados aos empregados. O documento reúne princípios e diretrizes para promover um ambiente de trabalho seguro, saudável, inspirador e inovador, prezando pela igualdade de oportunidades, respeito à pluralidade e à diversidade.

Muito mais que um texto formal, ela é fruto de um extenso trabalho colaborativo de pesquisa, benchmarking, discussões e sugestões de toda a equipe da Gerência Gestão de Pessoas (GGPS), aliando as melhores referências de mercado ao *know-how* dos profissionais da GGPS e da cultura organizacional da Sanepar.

A Política de Gestão de Pessoas da Sanepar é uma importante demanda interna que atende ao Estatuto Social da Companhia, contribui para a implementação das práticas ASG (Ambiental, Social e Governança) na Companhia e para a estruturação do Comitê de Diversidade, Equidade e Inclusão.

10.3 Políticas e práticas de remuneração dos empregados

10.3 Descrever as políticas e práticas de remuneração dos empregados do emissor, informando:

a. Política de salários e remuneração variável

A política de salários adotada pela Companhia compreende o salário baseado na função e carreira que o empregado está posicionado.

Além disso, a Companhia possui uma política de gestão de Pessoas voltada a privilegiar o bom desempenho, reconhecendo os êxitos e valorizando o potencial dos empregados, bem como manter um plano de cargos, carreira e remuneração que estimule a produtividade e o reconhecimento dos esforços de forma justa.

Cada área possui rol de indicadores e metas, de forma clara e transparente, para que cada empregado saiba os desafios e os objetivos a serem alcançados. Os gestores têm contratos de gestão atrelados a esses indicadores e metas.

O Plano de Cargos, Carreira e Remuneração (PCCR) foi aperfeiçoado para permitir ao empregado uma visão clara de suas perspectivas na Companhia. Possui uma estrutura de carreira que permite seu desenvolvimento e crescimento por meio dos resultados dos indicadores (institucionais e setoriais) e de suas competências técnicas e comportamentais.

Os empregados, que atendem os requisitos, participam do ciclo anual de avaliação, que analisa os resultados dos indicadores que compõem a dimensão institucional (indicadores que representam os objetivos estratégicos da Companhia) e da dimensão setorial (indicadores que representam os resultados das diversas áreas que compõem a empresa (diretorias e gerências), acrescido da dimensão individual (avaliação das competências técnicas e comportamentais). O resultado do ciclo anual de avaliação possibilita um crescimento salarial e profissional conforme os critérios estabelecidos em regulamento.

Mais do que avaliar, reconhecer e remunerar, o PCCR tem a missão e a responsabilidade de acompanhar o desempenho de atividades e processos, alinhando pessoas e necessidades para o crescimento da empresa, para que ela sobreviva, forte, aos desafios do mercado. A mudança de cenário é inevitável, e a Sanepar está empenhada em se adaptar às melhores práticas de mercado para superar a pandemia, a crise no setor de saneamento e assegurar sua sustentabilidade. A evolução do PCCR é parte fundamental deste processo.

A política de salários e remuneração da Sanepar compreende, ainda, o Programa de Participação nos Resultados (PPR). O PPR é um tipo de remuneração estratégica, diretamente atrelado a metas e objetivos concretos, e não exclusivamente ao lucro da empresa. Ou seja, independente do resultado financeiro no período, o atingimento de metas é que determina a distribuição da remuneração adicional definida pelo programa.

O objetivo do programa é premiar os empregados pelo atingimento de metas preestabelecidas. É uma remuneração variável que valoriza os empregados por sua participação e engajamento nos resultados. É fruto da sua produtividade, comprometimento, atitude e conhecimento em seu trabalho.

10.3 Políticas e práticas de remuneração dos empregados

b. Política de benefícios

Com o objetivo de promover qualidade de vida e bem-estar, a Sanepar oferece benefícios importantes para seus empregados, como vale alimentação, vale transporte, auxílio creche/auxílio babá, teletrabalho e trabalho remoto eventual, licença para acompanhamento médico familiar, afastamento por casos de violência doméstica, ampliação da licença por falecimento de parente, redução de carga horário de trabalho para empregados que sejam pais de Pessoas com Deficiência (PcD), auxílio material e uniforme escolar, facilidades com instituição de banco de horas e compensação de jornada, entre outros, firmados em Acordo Coletivo ou normas internas. Outros benefícios, ainda, são oferecidos em parceria com a Fundação Sanepar de Assistência Social e a Fundação Sanepar de Previdência Social, como assistência médica e odontológica, programas complementares, previdência privada, empréstimos, entre outros.

Fundações Sanepar

Plano de Saúde | SaneSaúde

A Fundação Sanepar é auto gestora do Plano de Saúde registrada na Agência Nacional de Saúde Suplementar – ANS e denominado SaneSaúde, que tem por objetivo a promoção da saúde e a prevenção de doenças de seus beneficiários, em conformidade com o estabelecido no regulamento do Plano e na Lei nº 9.656/98.

O SaneSaúde é um plano coletivo de assistência médica e odontológica, de autogestão, custeado mediante pré-pagamento, sendo as contribuições efetuadas em média 62,90% pela patrocinadora e 37,10% pelos beneficiários ativos e aposentados, por meio de contribuições mensais definidas no regulamento do plano, as quais são determinadas, anualmente, com base em cálculos atuariais, que leva em consideração as faixas etárias de cada beneficiário, e a existência de fatores moderadores de utilização dos serviços oferecidos. A título de contribuição para esta Fundação, a Companhia repassou financeiramente, em 2022, o montante de R\$85 milhões.

Plano de Previdência Privada | FusanPrev

A Fundação Sanepar de Previdência e Assistência Social – FUSAN é pessoa jurídica de direito privado, sem fins lucrativos, com autonomia financeira, patrimonial e administrativa, com prazo de duração indeterminado, instituída pela Companhia de Saneamento do Paraná – Sanepar, denominada patrocinadora principal.

A FUSAN tem por objetivo instituir e administrar planos previdenciários, com a finalidade de promover o bem-estar social de seus participantes e beneficiários.

O plano de aposentadoria administrado pela FUSAN tem as seguintes características principais: contribuição definida durante a fase laboral e benefício definido com renda vitalícia para os aposentados, pensionistas e para benefícios de risco (aposentadoria por invalidez, pensão por morte, auxílio-doença e acidente). No exercício de 2022, a Patrocinadora repassou o montante financeiro de R\$37 milhões como contribuição à FUSAN.

10.3 Políticas e práticas de remuneração dos empregados

c. Características dos planos de remuneração baseados em ações dos empregados não administradores, identificando: (i) grupo de beneficiários; (ii) condições para exercício; (iii) preço de exercício; (iv) prazo de exercício; e (v) quantidade de ações comprometidas pelo plano

A Sanepar não possui planos de remuneração baseados em ações para empregados não administradores. As diretrizes de Remuneração de Empregados e Remuneração de Administradores estão previstas na Política de Gestão de Pessoas.

d. razão entre (i) a maior remuneração individual (considerando a composição da remuneração com todos os itens descritos no campo 8.2.d) reconhecida no resultado do emissor no último exercício social, incluindo a remuneração de administrador estatutário, se for o caso; e (ii) a mediana da remuneração individual dos empregados do emissor no Brasil, desconsiderando-se a maior remuneração individual, conforme reconhecida em seu resultado no último exercício social.

Em 2022, a razão entre a maior remuneração individual e a mediana da remuneração individual dos empregados do emissor no Brasil, desconsiderando-se a maior remuneração individual foi de 15,26 vezes.

Para chegar a esses valores, foram considerados na composição salarial anual o salário base e os adicionais fixos, o abono salarial pago anualmente e o vale alimentação, juntamente com os encargos trabalhistas.

10.4 Relações entre emissor e sindicatos

10.4 Descrever as relações entre o emissor e sindicatos, indicando se houve paralisações graves nos 3 últimos exercícios sociais

Prezando pelo bom relacionamento com todas as entidades sindicais representativas dos empregados e buscando proporcionar melhorias no ambiente de trabalho de forma cooperativa e justa, a Sanepar tem constituída a Comissão de Relação Sindical. Composta por profissionais da Gerência Gestão de Pessoas (GGPS) e da Gerência Jurídica Trabalhista (GJT), a comissão tem a missão de manter permanente diálogo com as entidades e encaminhamento de soluções, na busca de acordos favoráveis para todos, honrando a legislação brasileira.

Oportunizando mais uma via de acesso do empregado ao tema, além do acompanhamento direto com sua respectiva entidade representativa, as Relações Sindicais ganharam espaço dedicado na plataforma oficial de Comunicação Interna (Intranet), permitindo uma postura de antecipação e transparência nos processos de negociação do Acordo Coletivo de Trabalho (ACT) para o ano seguinte.

A iniciativa está alinhada à recém-criada Política da Gestão de Pessoas e ao desafio de implementação das práticas ASG (Ambiental, Social e Governança) na Companhia, apostando na construção de relações trabalhistas ainda mais assertivas, transparentes e benéficas para todos.

Não houve registro de paralisações ou greves nos 3 últimos exercícios sociais.

10.5 Outras informações relevantes

10.5 Outras informações relevantes

Conforme exposto no formulário no item 10.1A, as informações sobre gênero e cor, considerando a **auto declaração**, estão em fase de levantamento através de censo interno de diversidade que se iniciou em 2023 e estão sendo coletadas progressivamente. O item sobre gênero está segmentado conforme as opções: cisgênero, transgênero, não-binário, outros e prefiro não informar. O item cor está conforme o próprio formulário.

Apresentamos a seguir a tabela com o total de funcionários, por grupos com base na atividade desempenhada e por localidade geográfica, sem os dados do Censo.

1 - Número de empregados (total, por grupos com base na atividade desempenhada e por localidade geográfica) e em indicadores de diversidade, que, dentro de cada nível hierárquico do emissor, abrangem:

i. Identidade autodeclarada de gênero

	Feminino	Masculino	Não binário	Outros	Prefiro não informar
*Liderança	88	242	-	-	-
**Não liderança	1.228	4.641	-	-	-
Total	1.316	4.883	-	-	-

ii. identidade autodeclarada de cor ou raça

	Amarelo	Branco	Preto	Pardo	Indígena	Outros
*Liderança	3	318	9	0	0	0
**Não liderança	19	5.502	307	41	0	0
Total	22	5.820	316	41	0	0

iii. faixa etária

	Abaixo de 30 anos	De 30 a 50 anos	Acima de 50 anos
*Liderança	2	229	99
**Não liderança	107	3.678	2.084
Total	109	3.907	2.183

iv. localização geográfica

a) por posição

	Norte	Nordeste	Centro-Oeste	Sudeste	Sul	Exterior
*Liderança					330	
**Não liderança					5.869	
Total					6.199	

10.5 Outras informações relevantes**b) gênero**

	Feminino	Masculino	Não binário	Outros	Prefiro não informar
Norte					
Nordeste					
Centro-Oeste					
Sudeste					
Sul	1.316	4.883	-	-	-
Exterior					
Total	1.316	4.883	-	-	-

c) cor ou raça

	Amarelo	Branco	Preto	Pardo	Indígena	Outros
Norte						
Nordeste						
Centro-Oeste						
Sudeste						
Sul	22	5.820	316	41	0	0
Exterior						
Total	22	5.820	316	41	0	0

d) faixa etária

	Abaixo de 30 anos	De 30 a 50 anos	Acima de 50 anos
Norte			
Nordeste			
Centro-Oeste			
Sudeste			
Sul	109	3.907	2.183
Exterior			
Total	109	3.907	2.183

10.5 Outras informações relevantes

2 - Programa de Desenvolvimento de Lideranças

Aprovado em 2020 e implantado em 2021, o Programa de Desenvolvimento de Lideranças tem o objetivo de qualificar e desenvolver gerentes gerais, gerentes, coordenadores e supervisores para o exercício de suas funções como gestores de pessoas, processos e negócios, proporcionando seu crescimento pessoal e profissional, desenvolvendo habilidades interpessoais necessárias para comunicar, negociar e mobilizar as pessoas, motivando e estimulando o trabalho em equipe, buscando a melhoria do desempenho de seu potencial nas suas funções, de forma a proporcionar visão sistêmica dos processos da empresa, conhecer e participar da análise crítica (técnica, jurídica, econômico-financeira) dos processos da empresa, fortalecer o processo de comunicação com o corpo funcional da empresa, disponibilizar ferramentas de apoio necessárias à tomada de decisões para uma gestão com eficácia.

Para o ano de 2023, o programa é composto por matrizes de desenvolvimento com cursos a serem realizados ao longo do ano para a capacitação e desenvolvimento contínua da liderança em temas relacionados a: Governança de Riscos e Compliance; Aquisições; Planejamento, além de temas específicos para as lideranças de processos operacionais, como: Manutenção de Redes e Ramais de Água e Esgoto, Comercial, Água, Esgoto, Industrial, englobando as matrizes básicas e complementar, cujos cursos estão disponíveis na plataforma de educação a distância - EaD.

Em 2022, foram realizadas 4 turmas compostas por gerentes e coordenadores atendendo a matriz de aperfeiçoamento do Programa de Desenvolvimento de Lideranças, sendo que as demais turmas para atender a todo o corpo gerencial da Companhia serão realizadas em 2023. Este curso é baseado na metodologia DISC, que é uma metodologia para avaliação comportamental a fim de identificar os perfis dominantes, compreendendo quatro perfis de comportamento que predominam entre as pessoas: Dominância, Influência, Estabilidade e Conformidade. O curso tem como objetivo oferecer aos líderes condições técnicas para desenvolver atitudes de alta performance, proporcionando visão do contexto do mundo atual, do talento pessoal, do que é esperado pela empresa, permitindo a construção de um Plano de Desenvolvimento Individual (PDI), rompendo com o *status quo* e promover as mudanças pessoais e/ou profissionais necessárias para alcançar o sucesso, com orientação individualizada, foco em resultados e melhoria contínua, como forma de diagnosticar, desenvolver e melhorar a gestão dos talentos, promovendo o autoconhecimento dos líderes e melhor entendimento do seu perfil e das equipes de trabalho.

3 - Gestão de Treinamentos

As matrizes de capacitação e desenvolvimento dos empregados para 2022, englobaram os cursos:

- Matriz Corporativa: cursos destinados a todos os empregados da Companhia: Código de Conduta e Integridade 2022, Lei Geral de Proteção de Dados - LGPD, 3 cursos que fazem parte da Trilha Pensar e Agir com Integridade, SIPAT, Webinar Avaliação PCCR, Webinar Gestão da Consequência;
- Matriz da Função: cursos específicos para o desempenho da função, como: Manutenção de redes e ramais de água e esgoto; Sistema de abastecimento de água; Sistema de esgotamento sanitário; Relacionamento com o cliente, Lei 13.303/2016 - Contratação

10.5 Outras informações relevantes

Direta; Lei 13.303/2016 – RILC; Lei 13.303/2016 - Gestão de Contratos; Reequilíbrio Econômico e Financeiro de contratos administrativos; e

- Matriz SESMT: cursos relacionados à segurança do trabalho, como: NR33 – Trabalho em Espaço Confinado; NR35 – Segurança do Trabalho em Altura; NR10 - Segurança em Eletricidade.

O Programa de Educação Corporativa a Distância foi potencializado, contemplando os treinamentos das matrizes obrigatórias: corporativa, da função e desenvolvimento de lideranças, além da larga utilização da ferramenta de webinar, o que possibilita o lançamento de vários programas e projetos corporativos, além de cursos e palestras *online*, gravação e disponibilização dos cursos/palestras na plataforma o que possibilita os empregados assistirem em outro momento ou poder rever o conteúdo, quando necessário. Em 2022, foram realizados em torno de 220 webinários, os quais compõem o portfólio de cursos, palestras e programas da plataforma de Educação à Distância da Sanepar.

O Indicador Cumprimento do Plano de Capacitação e Desenvolvimento, implementado em 2021, teve o acréscimo de 10% da meta para 2022, ou seja, 80%, além da alteração da metodologia de cálculo, tendo como resultado de 98,89% de realização das horas de treinamentos previstas para os empregados durante o ano. Também, destaca-se o Índice de Capacitação Anual da Força de Trabalho que superou a meta de 90%, chegando a 90,73% dos empregados com, no mínimo, de 22 horas de capacitação durante o ano.

A Companhia implementou, também, o projeto COMVIDA, um programa que contribui para o bem-estar e a promoção da qualidade de vida dos empregados. Em 2021, foram doze *webinars* quinzenais, com adesões às abordagens temáticas de saúde física, mental, inteligência emocional, nutricional, educação financeira, ações socioculturais, entre outros, totalizando 3.642 acessos à plataforma neste período. Os principais temas foram direcionados para o tempo da pandemia, proporcionando conhecimento, suporte e auxiliando os colaboradores em todos os pilares.

O projeto COMVIDA, implementado em 2021, foi atualizado e dado sequência em 2022, como forma de contribuição para o bem-estar e promoção da qualidade de vida dos empregados. Durante o ano de 2022 foram realizados 15 webinários, nas temáticas de saúde física, mental, inteligência emocional, nutricional, educação financeira, ações socioculturais, entre outros, totalizando 4.074 oportunidades de treinamento, o que correspondeu a um acréscimo de, aproximadamente, 10% em relação à 2021. Os principais temas proporcionaram autoconhecimento, saúde, bem-estar, além de suporte emocional buscando a melhoria da qualidade de vida profissional e pessoal.

10.5 Outras informações relevantes

4 - Treinamento de agentes de governança

Informações sobre os treinamentos dos agentes de governança da Companhia podem ser verificadas no item 7.8 deste Formulário de Referência.

Sobre Treinamento de Agentes de Governança

Em 2022, foi realizado o Ano III do Programa de Desenvolvimento de Empresas de Capital Aberto, com carga horária de 32 horas, com a participação de 70 pessoas, dentre elas: Agentes de Governança, Diretores, Conselheiros de Administração, Conselheiros Fiscais, Membros do Comitê de Auditoria Estatutário, Membros de Comitê Técnico de Assessoramento ao Conselho de Administração e do Comitê de Indicação e Avaliação e empregados estratégicos.

O objetivo deste Programa de capacitação é atender a Lei Federal nº 13.303, de 30/06/2016, que ao instituir o estatuto jurídico das empresas públicas, sociedades de economia mista e suas subsidiárias, trouxe como uma das medidas de aprimoramento da gestão das estatais, a exigência de “treinamento periódicos, no mínimo anual”, sobre: Código de Conduta e Integridade, Política de Gestão de Riscos, aos administradores (art. 9º, § 1º, inciso IV); e, ainda “treinamentos específicos”, sobre: Legislação Societária e de Mercado de Capitais, Divulgação de Informações, Controle Interno, Código de Conduta, Lei nº 12.846, de 01/08/2013 (Lei Anticorrupção), e demais temas relacionados às atividades da empresa pública ou da sociedade de economia mista (art. 17, § 4º).

O conteúdo abordado no curso, teve como principais temas: Melhores Práticas para Conselho de Administração; Legislação e Mercado de Capitais; Melhores Práticas para Conselho de Administração; ASG – Alinhamento Geral; ASG – Agenda Ambiental; ASG – Agenda Social; ASG – Governança; Inovação.

11.1 Regras, políticas e práticas

11.1 Descrever as regras, políticas e práticas quanto à realização de transações com partes relacionadas, conforme definidas pelas regras contábeis que tratam desse assunto, indicando, quando houver uma política formal adotada pelo emissor, o órgão responsável por sua aprovação, data da aprovação e, caso o emissor divulgue a política, locais na rede mundial de computadores onde o documento pode ser consultado.

A Política de Transações com Partes Relacionadas da Companhia teve sua 1ª versão aprovada na 6ª/2018 Reunião Ordinária do Conselho de Administração da Sanepar, em 19 de junho de 2018, e, desde então vem sendo atualizada anualmente, em cumprimento à Lei nº 13.303/2016 (Lei das Estatais), sendo sua última atualização em 15 de dezembro de 2022, na 12ª/2022 Reunião Ordinária do Conselho de Administração, passando a ser denominada como Política de Partes Relacionadas e Conflito de Interesses. A referida política pode ser consultada em ri.sanepar.com.br/governanca-corporativa/estatuto-codigos-e-politicas

A Política de Partes Relacionadas e Conflito de Interesses da Companhia de Saneamento do Paraná – Sanepar, visa estabelecer diretrizes e consolidar procedimentos a serem observados pela Sanepar, suas coligadas ou controladas, empregados, administradores e acionistas em transações com Partes Relacionadas e para hipóteses de potenciais Conflitos de Interesses, nos termos da legislação e regulamentação aplicáveis. Esta política busca assegurar aos negócios da Companhia a observância dos princípios de independência, competitividade, conformidade, transparência, equidade e comutatividade, reafirmando as boas práticas de Governança Corporativa adotadas pela Sanepar.

A referida Política observa as seguintes legislações e orientações e deve ser lida e interpretada juntamente com o Código de Conduta e Integridade da Sanepar e demais políticas corporativas:

- I. Lei Federal nº 6.404, de 15 de dezembro de 1976;
- II. Lei Federal nº 13.303, de 30 de junho de 2016;
- III. Decreto Estadual nº 2485 de 21 de agosto de 2019;
- IV. Instrução CVM nº 80, de 29 de março de 2022; V. Resolução CVM nº 59/2022;
- VI. Resolução CVM nº 94/2022;
- VII. Ofício-Circular CVM/SEP nº 01/2017;
- VIII. Pronunciamento Técnico CPC 05 (R1);
- IX. Código de Conduta e Integridade da Companhia de Saneamento do Paraná – Sanepar;
- X. Regulamento Interno de Licitações e Contratos – RILC da Companhia de Saneamento do Paraná – Sanepar; e
- XI. Estatuto Social da Sanepar.

11.1 Regras, políticas e práticas

PARTES RELACIONADAS

A Sanepar considera como Partes Relacionadas, em conformidade com o pronunciamento CPC (Comitê de Pronunciamentos Contábeis) 05 – Divulgação sobre Partes Relacionadas, além do Estado do Paraná (acionista controlador), a pessoa física ou jurídica que mantém relacionamento com a Companhia, observando os seguintes critérios previstos no referido pronunciamento:

- a) Uma pessoa, ou um membro próximo de sua família, que esteja relacionada com a Sanepar se:
 - i. tiver o controle pleno ou compartilhado da Sanepar;
 - ii. tiver influência significativa sobre a Sanepar; ou
 - iii. for membro do pessoal chave da Administração da Sanepar ou do Estado do Paraná.

- b) Uma entidade está relacionada com a Sanepar se qualquer das condições abaixo for observada:
 - i. a entidade e a Sanepar sejam membros do mesmo grupo econômico (o que significa dizer que a controladora e cada controlada são inter-relacionadas, bem como as entidades sob controle comum são relacionadas entre si);
 - ii. a entidade é coligada ou controlada em conjunto (*joint venture*) de outra entidade (ou coligada ou controlada em conjunto de entidade membro de grupo econômico do qual a Sanepar é membro);
 - iii. ambas as entidades estão sob controle conjunto (*joint venture*) de uma terceira entidade;
 - iv. uma entidade está sob controle conjunto (*joint venture*) de uma terceira entidade e a Sanepar for coligada dessa terceira entidade;
 - v. a entidade é um plano de benefício pós-emprego cujos beneficiários são empregados de ambas entidades, a Sanepar e a que está relacionada com a Sanepar;
 - vi. a entidade é controlada, de modo pleno ou sob controle conjunto, por uma pessoa identificada na letra (a);
 - vii. uma pessoa identificada na letra (a)(i) tem influência significativa sobre a entidade, ou for membro do pessoal chave da administração da entidade (ou de controladora da entidade);
 - viii. a entidade, ou qualquer membro de grupo do qual ela faz parte, fornece serviços de pessoal-chave da administração da Sanepar ou à controladora da entidade que reporta.

NÃO SÃO PARTES RELACIONADAS PARA FINS DE DIVULGAÇÃO

De acordo com o pronunciamento CPC 05 – Divulgação sobre Partes Relacionadas, a Sanepar não considera como partes relacionadas para fins de divulgação:

- a) Duas entidades simplesmente por terem administrador ou outro membro do pessoal chave da administração em comum, ou porque um membro do pessoal chave da administração da entidade exerce influência significativa sobre a outra entidade;

11.1 Regras, políticas e práticas

- b) Dois empreendedores em conjunto simplesmente por compartilharem o controle conjunto sobre um empreendimento controlado em conjunto (joint venture);
- c) As seguintes entidades:
 - (i) entidades que proporcionam financiamentos;
 - (ii) sindicatos;
 - (iii) entidades prestadoras de serviços públicos; e
 - (iv) departamentos e agências de Estado que não controlam, de modo pleno ou em conjunto, ou exercem influência significativa sobre a Sanepar, simplesmente em virtude dos seus negócios normais com a Companhia (mesmo que possam afetar a liberdade de ação da Sanepar ou participar no seu processo de tomada de decisões);
- d) Cliente, fornecedor, franqueador, concessionário, distribuidor ou agente geral com quem a Sanepar mantém volume significativo de negócios, meramente em razão da resultante dependência econômica.

TRANSAÇÕES COM PARTES RELACIONADAS

A Sanepar, em linha com as definições trazidas pelo CPC 05, considera como transações com partes relacionadas para fins de divulgação, a transferência de recursos, serviços ou obrigações entre a Sanepar e uma parte relacionada, independentemente de ser cobrado um preço em contrapartida, incluindo, mas não se limitando a:

- a) compras ou vendas de bens (acabados ou não acabados);
- b) compras ou vendas de propriedades e outros ativos;
- c) prestação ou recebimento de serviços;
- d) arrendamentos;
- e) transferências de pesquisa e desenvolvimento;
- f) transferências mediante acordos de licenças;
- g) transferências de natureza financeira (incluindo empréstimos e contribuições para capital em dinheiro ou equivalente);
- h) fornecimento de garantias, avais ou fianças;
- i) assunção de compromissos para fazer alguma coisa para o caso de um evento particular ocorrer ou não no futuro, incluindo contratos a executar (reconhecidos ou não); e
- j) liquidação de passivos em nome da entidade ou pela entidade em nome de parte relacionada.

EXCEÇÕES PARA MUNICÍPIOS ACIONISTAS DA SANEPAR

São consideradas exceções a esta política, as transações realizadas com os Municípios que estejam vinculadas e previstas em contrato de concessão ou programa.

CONFLITO DE INTERESSES

Para esta Política, Conflito de Interesses ocorre pelo confronto entre interesses da Sanepar e de terceiros que possa comprometer o interesse da Companhia ou influenciar, de maneira imprópria (real ou aparente), o desempenho de sua função, independentemente da existência de lesão ao patrimônio da Sanepar ou do recebimento para si, familiar ou terceiro com o qual

11.1 Regras, políticas e práticas

esteja diretamente envolvido, de qualquer vantagem ou ganho indevidos por parte de empregado, administrador, conselheiro ou terceiro.

Além das condutas estabelecidas nesta Política, a Sanepar, também, trata as hipóteses de Conflito de Interesses em seu Código de Conduta e Integridade, ensejando o cumprimento efetivo das diretrizes e condutas fixadas nestes documentos pelas partes envolvidas.

DIRETRIZES

Diretrizes de Transações com Partes Relacionadas

As transações com partes relacionadas devem ocorrer sempre no melhor interesse da Companhia, com plena independência e absoluta transparência, sendo dever da Companhia e de seus administradores:

- a) nortear as transações com partes relacionadas em consonância com os princípios do Código de Conduta e Integridade da Companhia, as políticas operacionais, a política financeira e as normas aplicáveis ao fluxo de operações da Companhia;
- b) assegurar que as transações sejam elaboradas por escrito, especificando-se as suas principais características;
- c) zelar para que sejam realizadas de acordo com as práticas de mercado e sem prejuízo aos acionistas minoritários, ao interesse social e aos credores da Companhia; atendendo-se às condições de preços, prazos e taxas usuais de mercado ou de negociações anteriores que representam condições comutativas; e
- d) garantir que os processos que envolvem transações com partes relacionadas possuam informações rastreáveis, necessárias aos processos fiscalizatórios.

As políticas operacionais e as normas aplicáveis ao fluxo de operações, mencionadas no item (a), abrangem todos os aspectos de análise, contratação e desembolso adotados em relação a negócios que apresentem o mesmo perfil de exposição ao risco, volume de recursos, setor de atuação, dentre outras características similares, sendo vedado o estabelecimento de condições distintas, salvo quando necessária deliberação em excepcionalidade às disposições das políticas operacionais, da política financeira, do Estatuto, hipótese em que tal circunstância deverá ser fundamentada nos instrumentos propositivos.

Transações com Partes Relacionadas Vedadas

São vedadas, dentre outras, as seguintes transações com Partes Relacionadas:

- a) aquelas realizadas em condições diversas às de mercado de forma a prejudicar os interesses da Companhia;
- b) concessão de empréstimos financeiros ao seu controlador, administradores e às demais Partes Relacionadas da Sanepar;
- c) a participação de administradores e funcionários em negócios de natureza particular ou pessoal que interfiram ou conflitem com os interesses da Companhia ou que resultem da utilização de informações confidenciais obtidas em razão do exercício do cargo ou função que ocupem na Companhia.
- d) contratação direta, sem licitação, de pessoa jurídica na qual haja administrador ou sócio com poder de direção, familiar de detentor de cargo de administração da Sanepar que atue na área responsável pela demanda ou contratação ou de autoridade a ele hierarquicamente superior no âmbito da Companhia.

11.1 Regras, políticas e práticas

- e) participação em licitações de empresa cujo administrador ou sócio detentor de mais de 5% (cinco por cento) do capital social seja diretor ou empregado da Sanepar, ou ainda, a quem tenha relação de parentesco com diretor da Companhia; ou de familiar de empregado da Companhia, que exerça cargo em comissão ou função de confiança, ou de empregado cujas atribuições envolvam a atuação na área responsável pela licitação.

Diretrizes de Conflitos de Interesses

A Companhia exerce suas atividades observando os princípios da impessoalidade, legalidade, eficiência e desenvolvimento sustentável promovendo um ambiente de negócios ético e íntegro por meio da prevalência dos interesses da Sanepar e do interesse público que justificou sua criação. Desde modo todos aqueles que atuam em nome e por conta da Sanepar e os terceiros que com ela lidem, devem agir no melhor interesse dos objetivos da Companhia conforme expresso nos deveres fiduciários que incumbem à Administração e orientam todas as demais partes interessadas.

Situações que requerem atenção quanto às hipóteses de possíveis conflitos de interesses para a Sanepar:

- a) sinalizar ao constatar conflito de interesse ou interesse particular em relação a transações com partes relacionadas, uma vez que é dever da pessoa física ou representante da pessoa jurídica envolvida manifestar-se tempestivamente. Caso tal manifestação não ocorra, qualquer dos presentes à reunião, que tenha conhecimento do fato, deverá fazê-lo;
- b) garantir que ao identificar o conflito de interesse ou interesse particular, a pessoa envolvida se afaste das discussões e deliberações, podendo, por decisão dos demais Conselheiros, participar parcialmente da discussão, visando a proporcionar maiores informações sobre a operação e as partes envolvidas. Neste caso, deverão se ausentar da parte final da discussão, incluindo o processo de votação da matéria;
- c) fazer constar da ata de reunião dos Órgãos de Assessoramento a manifestação da situação de conflito de interesses e a subsequente abstenção; e
- d) assegurar que todas as decisões em que possa haver o potencial conflito de interesses e possam conferir benefício particular a qualquer de seus administradores, conselheiros ou profissionais, familiares, entidades ou pessoas a eles relacionados sejam tomadas com total lisura, respeitando o interesse da Companhia, observadas as mesmas normas e limites aplicáveis a operações similares, tomadas como parâmetro as condições usualmente praticadas e/ou normas legais aplicáveis.

Caso exista algum Conflito de Interesses, ou ainda, hipóteses de potencial Conflito de Interesses, o empregado, agente de governança e/ou membro da administração da Sanepar, deve se afastar da situação e não tomar nenhuma decisão ou atitude relativa ao assunto até que a situação seja completamente resolvida.

11.1 Regras, políticas e práticas

Seleção de Representantes em Empresas Coligadas ou Controladas

A Sanepar na condição de sócia minoritária ou majoritária em outras empresas, nas condições respectivas de coligada ou controladora, com participação relevante e significativa, poderá ter direito a indicar Administradores ou membros de Conselho Fiscal ou comitês e conselhos instituídos nas empresas coligadas ou controladas, por força de lei ou de acordo de acionistas. É atribuição da Diretoria Executiva, conforme inciso IX do artigo 47 do Estatuto Social da Companhia, indicar os seus representantes em empresas das quais ela seja sócia, coligada ou controladora.

Os referidos representantes da Sanepar, serão indicados seguindo os mesmos critérios e regras legais e estatutárias de elegibilidade a que a Sanepar está sujeita, bem como:

- I. Os representantes da Sanepar em outras empresas serão seus Diretores Executivos ou Não-Executivos, conforme o §6º do artigo 40 e o artigo 80 de seu Estatuto Social que autorizam exercer cargos de administração em empresas das quais a Sanepar seja sócia, em suas coligadas, no entanto a cumulação de remuneração estará vedada;
- II. Os Diretores serão os indicados como representantes da Companhia em órgãos estatutários de empresas das quais ela seja sócia, em atendimento aos critérios de governança e conformidade estabelecidos pela Lei 13.303/2016 bem como pelo estatuto social da Companhia, nos moldes do artigo 65 deverão atender aos critérios de elegibilidade necessários e obrigatórios previstos em lei e estatuto.
- III. Deve haver um rodízio entre os Diretores Executivos e Não-Executivos da Companhia a serem nomeados para direção e conselho de suas coligadas, sendo certo que a Diretoria Financeira da empresa coligada deverá ser ocupada preferencialmente pelos ocupantes da Diretoria Financeira e de Relação com Investidores ou a Diretoria de Investimentos da Sanepar, haja vista a questão da pertinência técnica;
- IV. Para o Conselho de Administração os Diretores, não obstante a competência dos mesmos, poderão ocupar assento no colegiado da empresa coligada ou controlada, nos moldes e limites estabelecidos em acordo de acionistas;
- V. Fica vedado ao diretor da Sanepar que ocupe a diretoria da empresa coligada ocupar assento no conselho de administração daquela empresa simultaneamente;
- VI. O Diretor da Sanepar permanecerá pelo período de seu mandato na diretoria da empresa coligada ou controlada; contudo, caso o diretor seja destituído ou deixe a gestão da Sanepar por qualquer motivo ele deverá do mesmo modo ser destituído ou deixar a direção desta.

DIVULGAÇÃO

A Sanepar deverá divulgar suas transações com partes relacionadas de maneira clara e precisa, em Notas Explicativas às suas Demonstrações Contábeis, observando a relevância quantitativa e qualitativa das operações, porém suficientes para fornecer aos usuários da informação a identificação de quais são as Partes Relacionadas e quais são as transações essenciais realizadas entre as partes, de forma a proporcionar uma análise adequada da gestão da Companhia.

Complementarmente, a Companhia deve divulgar informações sobre as Transações com Partes Relacionadas e saldos existentes com outras entidades de grupo econômico, por meio do

11.1 Regras, políticas e práticas

Formulário de Referência da Companhia ou, ainda, quando a operação configurar Fato Relevante (“Fato Relevante”), nos termos da legislação aplicável, de modo a assegurar a transparência do processo aos acionistas, aos investidores e ao mercado.

LIMITES DE COMPETÊNCIA

A aprovação de transações ou conjunto de transações com partes relacionadas obedecerá aos limites estabelecidos conforme item Transações com Partes Relacionadas, que consta na Tabela de Limites de Competência, anexa ao Regulamento Interno de Licitações, Convênios e Contratos - RILC.

É assegurado a qualquer dos membros do Comitê de Auditoria Estatutário, a prerrogativa de solicitar à Diretoria Colegiada a disponibilização de informações de determinada Transação com Partes Relacionadas e Hipóteses de Potencial Conflito de Interesses, mesmo que tal análise não seja obrigatória pelos critérios aqui estabelecidos.

RESPONSABILIDADES

As responsabilidades, bem como atribuições de cada grupo representado por conselhos, diretorias, comitês e áreas gestoras, estão descritas em normativo interno da Companhia.

11.2 Transações com partes relacionadas

Parte relacionada	Data transação	Montante envolvido Real	Saldo existente	Montante Real	Duração	Taxa de juros cobrados
CELEPAR	31/12/2022	129.212,01	9.378,90	129.212,01	5 anos	0,000000
Relação com o emissor	Outras partes relacionadas					
Objeto contrato	Sistema e-protocolo, entre outros					
Garantia e seguros	Contrato nº 335874					
Rescisão ou extinção	Contrato nº 335874					
Natureza e razão para a operação	Sistema Integrado de Protocolo web e outros					
Posição contratual do emissor	Devedor					
COMPANHIA PARANAENSE DE ENERGIA ELÉTRICA-COPEL	31/12/2022	485.349,51	485.349,51	485.349,51	Indeterminado	0,000000
Relação com o emissor	Controlada pelo Estado do PR					
Objeto contrato	Água retirada de reservatórios de usinas					
Garantia e seguros	Não se aplica					
Rescisão ou extinção	Não se aplica					
Natureza e razão para a operação	Convênio de Captação de água Represa de Alagados					
Posição contratual do emissor	Devedor					
CS BIOENERGIA S/A.	31/12/2022	1.430.063,27	1.430.063,27	1.430.063,27	150 meses	0,000000
Relação com o emissor	Joint venture					
Objeto contrato	Contrato de coleta e tratamento de efluentes não domésticos, entre a Sanepar e CS Bioenergia S.A					
Garantia e seguros	Não existem garantias relacionadas a este crédito					
Rescisão ou extinção	Não existe condições de rescisão ou extinção					
Natureza e razão para a operação	O contrato tem por objetivo, a prestação por parte da Sanepar, dos serviços de tratamento de efluentes não domésticos da CSBIO, provenientes da sua usina, sito à Avenida das Américas, s/n, Parque Náutico, bairro Três Marias, na cidade de São José dos Pinhais - PR.					
Posição contratual do emissor	Credor					

11.2 Transações com partes relacionadas

Parte relacionada	Data transação	Montante envolvido Real	Saldo existente	Montante Real	Duração	Taxa de juros cobrados
CS BIOENERGIA S/A.	31/12/2022	7.200.000,00	5.045.586,64	7.200.000,00	30 anos	0,000000
Relação com o emissor	Joint venture					
Objeto contrato	Aluguel de Imóvel/espaco físico na ETE Belém. Contrato 38/2014. Valor mensal previsto R\$ 20.000,00, reajustado a cada 12 meses. Assinatura do contrato: 15/12/2014					
Garantia e seguros	Não existem garantias relacionadas a este crédito					
Rescisão ou extinção	Conforme cláusula oitava do respectivo contrato. O contrato poderá ser rescindido por mútuo acordo ou por denúncia da LOCATÁRIA (Cláusula Segunda - Parágrafo Primeiro), o qual se desobrigará com o imóvel, a partir da data de assinatura do TERMO DE ENTREGA DE IMÓVEL ou depósito de chaves em juízo.					
Natureza e razão para a operação	Locação do imóvel (espaco na ETE Belém), para operar a planta que transforma lodo em energia elétrica, a partir de biogás.					
Posição contratual do emissor	Credor					
CS BIOENERGIA S/A.	31/12/2022	151.492.204,47	104.893.980,81	151.492.204,47	30 anos	0,000000
Relação com o emissor	Join Venture					
Objeto contrato	Destinação integral do lodo gerado pela ETE BELÉM (Contrato 01/2016)					
Garantia e seguros	Não existem garantias relacionadas a este crédito					
Rescisão ou extinção	Conforme cláusula décima primeira. Em caso de reiterados descumprimentos das obrigações principais deste contrato (conforme definidas no caput da Cláusula Décima Primeira), a critério da PARTE prejudicada, este contrato poderá ser rescindido e a PARTE infratora ficará sujeita ao pagamento de multa igual a 30% (trinta por cento) sobre o valor residual do faturamento total do contrato.					
Natureza e razão para a operação	Destinação do lodo gerado nas estações de tratamento de esgoto de Curitiba e região metropolitana.					
Posição contratual do emissor	Devedor					
CS BIOENERGIA S/A.	31/12/2022	1.936.627,01	1.936.627,01	1.936.627,01	indeterminado	0,000000
Relação com o emissor	Join Venture					
Objeto contrato	Reembolso Faturas Copel					
Garantia e seguros	Não existem garantias relacionadas a este crédito					
Rescisão ou extinção	Não existe condições de rescisão ou extinção					
Natureza e razão para a operação	Reembolso faturas Copel					

11.2 Transações com partes relacionadas

Parte relacionada	Data transação	Montante envolvido Real	Saldo existente	Montante Real	Duração	Taxa de juros cobrados
Posição contratual do emissor	Credor					
CS BIOENERGIA S/A.	31/12/2022	11.205.664,68	8.597.172,66	11.205.664,68	360 dias	0,000000
Relação com o emissor	Join Venture					
Objeto contrato	Locação de usina minigeradora de energia elétrica a partir de biogás, prestação de serviços de operação, manutenção e outras avenças, visando a compensação da energia elétrica em unidades consumidoras da Sanepar					
Garantia e seguros	Não existem garantias relacionadas a este crédito					
Rescisão ou extinção	Conforme item 12 - Cláusula penal e resolução contratual. Poderá ser por rescisão imotivada ou motivada. Valor equivalente a 30% (trinta por cento) do valor máximo mensal do aluguel previsto no item 10.10, multiplicado pelo número de meses que restam para completar o prazo integral de vigência.					
Natureza e razão para a operação	Transforma lodo, a principal matéria-prima das estações de tratamento de esgoto, em novo produto, de alto valor econômico agregado, o lodo processado resulta em energia.					
Posição contratual do emissor	Devedor					
ESTADO DO PARANÁ	31/12/2022	64.506.569,00	64.506.569	64.506.569	27/06/2023	0,000000
Relação com o emissor	Acionista controlador					
Objeto contrato	Remuneração aos acionistas(Dividendos e Juros sobre o Capital Próprio)					
Garantia e seguros	Não existem garantias relacionadas a este crédito.					
Rescisão ou extinção	Não existe condições de rescisão ou extinção					
Natureza e razão para a operação	Juros sobre o Capital próprio e /ou dividendos					
Posição contratual do emissor	Devedor					
FUNDAÇÃO SANEPAR DE ASSISTÊNCIA SOCIAL E FUNDAÇÃO SANEPAR DE PREVIDÊNCIA SOCIAL	31/12/2022	626.710,24	626.710,24	626.710,24	5 anos	0,000000
Relação com o emissor	Patrocinadora					
Objeto contrato	Aluguel de Imóvel (Aluguel de Salas Administrativas – Cascavel/PR)					
Garantia e seguros	Não existem garantias relacionadas a este crédito					

11.2 Transações com partes relacionadas

Parte relacionada	Data transação	Montante envolvido Real	Saldo existente	Montante Real	Duração	Taxa de juros cobrados
Rescisão ou extinção	Não existe condições de rescisão ou extinção					
Natureza e razão para a operação	Assistência médica e odontológica, programas complementares, previdência privada, empréstimos, entre outros auxílios.					
Posição contratual do emissor	Devedor					
FUNDAÇÃO SANEPAR DE ASSISTÊNCIA SOCIAL E FUNDAÇÃO SANEPAR DE PREVIDÊNCIA SOCIAL	31/12/2022	123.867.993,43	123.867.993,43	123.867.993,43	Indeterminado	0,000000
Relação com o emissor	Patrocinadora					
Objeto contrato	Contribuições Patronais(Plano de Saúde e Plano de Previdência(passivo atuarial)					
Garantia e seguros	Não existem garantias relacionadas a este crédito					
Rescisão ou extinção	Não existe condições de rescisão ou extinção					
Natureza e razão para a operação	Assistência médica e odontológica, programas complementares, previdência privada, empréstimos, entre outros auxílios.					
Posição contratual do emissor	Credor					
FUNDO MUNICIPAL DE SANEAMENTO E GESTÃO AMBIENTAL	31/12/2022	27.635.716,90	27.635.716,90	27.635.716,90	Indeterminado	0,000000
Relação com o emissor	Outras partes relacionadas					
Objeto contrato	Fundo Municipal de Saneamento Básico e Ambiental					
Garantia e seguros	Não se aplica					
Rescisão ou extinção	Não se aplica					
Natureza e razão para a operação	Repasse de percentual de Receita Operacional do Município de Araucária ao Fundo Municipal de Saneamento Básico					
Posição contratual do emissor	Devedor					
MUNICIPIOS DO ESTADO DO PARANÁ	31/12/2022	12.502.962,13	12.502.962,13	12.502.962,13	de acordo com o contrato feito com cada município	0,000000
Relação com o emissor	Acionista					

11.2 Transações com partes relacionadas

Parte relacionada	Data transação	Montante envolvido Real	Saldo existente	Montante Real	Duração	Taxa de juros cobrados
Objeto contrato	Serviços de Resíduos Sólidos					
Garantia e seguros	Não existem garantias relacionadas a este crédito.					
Rescisão ou extinção	Previsão legal (Novo Marco do Saneamento 11.445) e contratos com os municípios.					
Natureza e razão para a operação	Destinação final ambientalmente adequada dos resíduos sólidos urbanos					
Posição contratual do emissor	Credor					
MUNICIPIOS DO ESTADO DO PARANÁ	31/12/2022	30.250.361,08	30.250.361,08	30.250.361,08	de acordo com o contrato feito com cada município	0,000000
Relação com o emissor	Acionista					
Objeto contrato	Contas a receber					
Garantia e seguros	Não existem garantias relacionadas a este crédito.					
Rescisão ou extinção	Previsão legal (Novo Marco do Saneamento 11.445) e contratos com os municípios.					
Natureza e razão para a operação	Contas de água e esgoto de órgãos públicos municipais					
Posição contratual do emissor	Credor					
SIMEPAR	31/12/2022	4.347.455,11	0,00	4.347.455,11	5 anos	0,000000
Relação com o emissor	Outras partes relacionadas					
Objeto contrato	Plano de Segurança hídrica e outros					
Garantia e seguros	Contrato nº 335755					
Rescisão ou extinção	Contrato nº 335755					
Natureza e razão para a operação	Implantação do Plano de Seg. Hídrica e Conservação de Mananciais, com a contratação de empresa especializada no monit.ambiental ativo e previsão hidrometeorológica nas bacias hidrográficas de interesse da Sanepar.					
Posição contratual do emissor	Devedor					
TECPAR	31/12/2022	2.447.079,00	0,00	2.447.079,00	3 anos	0,000000

11.2 Transações com partes relacionadas

Parte relacionada	Data transação	Montante envolvido Real	Saldo existente	Montante Real	Duração	Taxa de juros cobrados
Relação com o emissor	Outras partes relacionadas					
Objeto contrato	ISO e plano segurança da água					
Garantia e seguros	Contrato nº 334626 e Contrato nº 349350					
Rescisão ou extinção	Contrato nº 334626 e Contrato nº 349350					
Natureza e razão para a operação	Serviço de auditoria para ceritificação ISO 9001 e Desenvolv./Adapatação e Implementação para Plano Seg. Água					
Posição contratual do emissor	Devedor					

11.2 Itens 'n.' e 'o.'

11.2 Com exceção das operações que se enquadrem nas hipóteses do art. 3º, II, “a”, “b” e “c”, do anexo 30-XXXIII, informar, em relação às transações com partes relacionadas que, segundo as normas contábeis, devam ser divulgadas nas demonstrações financeiras individuais ou consolidadas do emissor e que tenham sido celebradas no último exercício social ou estejam em vigor no exercício social corrente:

n. medidas tomadas para tratar de conflitos de interesse

Fornecimento de água e tratamento de esgoto sanitário

A Companhia possui Política de Transações com Partes Relacionadas (vide item 11) formalizada e informa que adota as diretrizes por ela estabelecidas para que as transações ocorram sempre no melhor interesse da Companhia, com independência e transparência de acordo com os deveres da Companhia e de seus administradores. Ademais, o tema de conflito de interesses é tratado no Estatuto Social da Companhia Art. 39, inciso IX e XXIII, alínea e, e Art. 55, bem como no Código de Conduta e Integridade, item 4. Conflito de Interesse.

o. demonstração do caráter estritamente comutativo das condições ou do pagamento compensatório adequado

Fornecimento de água e tratamento de esgoto sanitário.

A Companhia oferece o serviço de fornecimento de água e tratamento de esgoto sanitário de forma equânime a todos os destinatários dos referidos serviços, não havendo tratamento distinto para qualquer das partes relacionadas descritas anteriormente.

11.3 Outras informações relevantes

11.3 Fornecer outras informações que o emissor julgue relevantes

Em relação às transações com partes relacionadas descritas no item 11.2, houve uma reavaliação nesta edição do Formulário de Referência, em relação ao tratamento dos contratos com a CS Bioenergia S.A.

12.1 Informações sobre o capital social

Tipo Capital		Capital Integralizado	
Data da autorização ou aprovação	Prazo de integralização	Valor do capital	
28/04/2023		6.000.000.000,00	
Quantidade de ações ordinárias	Quantidade de ações preferenciais	Quantidade total de ações	
503.735.259	1.007.470.260	1.511.205.519	

Tipo Capital		Capital Autorizado	
Data da autorização ou aprovação	Prazo de integralização	Valor do capital	
28/04/2022		6.000.000.000,00	
Quantidade de ações ordinárias	Quantidade de ações preferenciais	Quantidade total de ações	
503.735.259	1.007.470.260	1.511.205.519	

Tipo Capital		Capital Subscrito	
Data da autorização ou aprovação	Prazo de integralização	Valor do capital	
28/04/2023		6.000.000.000,00	
Quantidade de ações ordinárias	Quantidade de ações preferenciais	Quantidade total de ações	
503.735.259	1.007.470.260	1.511.205.519	

12.2 Emissores estrangeiros - Direitos e regras

12.2 Emissores estrangeiros devem descrever os direitos de cada classe e espécie de ação emitida e as regras de seu país de origem e do país em que as ações estejam custodiadas no tocante a:

Espécie de ações ou CDA	Ordinária	Preferencial	Certificados de Depósito de Valores Mobiliários
Tag along	100%	100%	100%
a. direito a dividendos	Conforme a Lei das Sociedades por Ações e o Estatuto Social, no mínimo 25% (vinte e cinco por cento) do lucro líquido do exercício, ajustado nos termos do artigo 202 da Lei das Sociedades por Ações, será distribuído como dividendo mínimo obrigatório entre todas as ações.	Conforme a Lei das Sociedades por Ações e o Estatuto Social, no mínimo 25% (vinte e cinco por cento) do lucro líquido do exercício, ajustado nos termos do artigo 202 da Lei das Sociedades por Ações, será distribuído como dividendo mínimo obrigatório entre todas as ações.	Conforme a Lei das Sociedades por Ações e o Estatuto Social, no mínimo 25% (vinte e cinco por cento) do lucro líquido do exercício, ajustado nos termos do artigo 202 da Lei das Sociedades por Ações, será distribuído como dividendo mínimo obrigatório entre todas as ações.
b. direito de voto	Pleno	Restrito	Pleno
i. descrição de voto restrito		As ações preferenciais conferem aos seus titulares o direito a voto restrito em Assembleias Gerais exclusivamente nas seguintes matérias: (a) transformação, incorporação, fusão ou cisão da Cia; (b) aprovação de contratos entre a Cia e o Acionista Controlador, diretamente ou por meio de terceiros, assim como de outras sociedades nas quais o Acionista Controlador tenha interesse, sempre que, por força de disposição legal ou estatutária, sejam deliberados em Assembleia Geral; (c) avaliação de bens destinados à integração de aumento de capital da Cia; (d) escolha da instituição ou empresa especializada para determinação do Valor Econômico da Cia, conforme Art. 34, §1º e 2º do estatuto social da Cia; e (e) alteração ou revogação de dispositivos estatutários que alterem ou modifiquem quaisquer das exigências previstas no item 4.1 do Regulamento do Nível 2, ressalvado que esse direito a voto prevalecerá enquanto estiver em vigor o Contrato de Participação do Nível 2 de Governança Corporativa.	
c. conversibilidade em outra classe ou espécie de ação, indicando:	Sim	Não	Não se aplica; ver Art. 101 do Estatuto Social para observar as condições de cancelamento das Units.
i. condições	Estatuto Social, Art. 6º, §3º - As ações ordinárias de emissão da Companhia poderão, a qualquer tempo e a critério exclusivo de seu titular, ser convertidas em ações preferenciais da mesma classe, à razão de uma nova ação preferencial, observado o limite de representação de 2/3 de ações sem direito a voto em relação ao total das ações emitidas pela Companhia.		Estatuto Social. Art. 101º - As Units são escriturais e, exceto na hipótese de seu cancelamento, a propriedade das ações representadas pelas Units somente será transferida mediante transferência das Units. § 1º O titular de Units terá o direito de, a qualquer tempo, solicitar à instituição financeira depositária o cancelamento das Units e a entrega das respectivas ações depositadas, observadas as regras a serem fixadas pelo Conselho de Administração de acordo com o disposto neste Estatuto Social.
ii. efeitos sobre o capital social			
d. direitos no reembolso de capital	Não	Sim	Sim

12.2 Emissores estrangeiros - Direitos e regras

12.2 Emissores estrangeiros devem descrever os direitos de cada classe e espécie de ação emitida e as regras de seu país de origem e do país em que as ações estejam custodiadas no tocante a:

Espécie de ações ou CDA	Ordinária	Preferencial	Certificados de Depósito de Valores Mobiliários
i. descrição das características do reembolso de capital	Não se aplica	As ações preferenciais não conferem direito a voto, mas dão prioridade no reembolso do capital, sem direito a prêmio, e fazem jus ao recebimento de dividendo 10% (dez por cento) maior do que o atribuído às ações ordinárias, na forma do inciso II, do parágrafo 1º, do art. 17, da Lei nº 6.404/76, com a redação dada pela Lei nº 10.303/01.	Caso ocorra redução da quantidade de ações de emissão da Companhia, a instituição financeira depositária debitará as contas de depósito de Units dos titulares das ações grupadas, efetuando o cancelamento automático de Units em número suficiente para refletir o novo número de ações detidas pelos titulares das Units, guardada sempre a proporção de 1 (uma) ação ordinária e 4 (quatro) ações preferenciais de emissão da Companhia para cada Unit, sendo que as ações remanescentes que não forem passíveis de constituir Units serão entregues diretamente aos acionistas, sem a emissão de Units.
e. direito a participação em oferta pública por alienação de controle	Art. 9º do Estatuto Social.	Art. 9º do Estatuto Social.	Art. 9º do Estatuto Social.
f. restrições à circulação	Não	Não	Não
g. condições para alteração dos direitos assegurados por tais valores mobiliários	De acordo com a Lei das Sociedades por Ações, nem o Estatuto Social nem as deliberações tomadas em Assembleia Geral podem privar os acionistas dos direitos de (i) participar dos lucros sociais, (ii) participar do acervo, em caso de liquidação; (iii) fiscalizar a gestão, nos termos da Lei das Sociedades por Ações; (iv) preferência para a subscrição das ações, debêntures conversíveis em ações e bônus de subscrição, observadas as condições previstas na Lei das Sociedades por Ações; e (v) retirar-se do quadro de acionistas nos casos previstos na Lei das Sociedades por Ações	De acordo com a Lei das Sociedades por Ações, nem o Estatuto Social nem as deliberações tomadas em Assembleia Geral podem privar os acionistas dos direitos de (i) participar dos lucros sociais, (ii) participar do acervo, em caso de liquidação; (iii) fiscalizar a gestão, nos termos da Lei das Sociedades por Ações; (iv) preferência para a subscrição das ações, debêntures conversíveis em ações e bônus de subscrição, observadas as condições previstas na Lei das Sociedades por Ações; e (v) retirar-se do quadro de acionistas nos casos previstos na Lei das Sociedades por Ações.	De acordo com a Lei das Sociedades por Ações, nem o Estatuto Social nem as deliberações tomadas em Assembleia Geral podem privar os acionistas dos direitos de (i) participar dos lucros sociais, (ii) participar do acervo, em caso de liquidação; (iii) fiscalizar a gestão, nos termos da Lei das Sociedades por Ações; (iv) preferência para a subscrição das ações, debêntures conversíveis em ações e bônus de subscrição, observadas as condições previstas na Lei das Sociedades por Ações; e (v) retirar-se do quadro de acionistas nos casos previstos na Lei das Sociedades por Ações.
h. possibilidade de resgate de ações, indicando:	Não	Não	Não
i. hipótese de resgate			
ii. Fórmula de cálculo do valor de resgate			
i. hipóteses de cancelamento de registro, bem como os direitos dos titulares de valores mobiliários nessa situação	Art.84 Estatuto Social	Art.84 Estatuto Social	Art.84 Estatuto Social
j. hipóteses em que os titulares de valores mobiliários terão direito de preferência na subscrição de ações, valores mobiliários lastreados em ações ou valores mobiliários conversíveis em ações, bem como das respectivas condições para o exercício desse direito, ou das hipóteses em que esse direito não é garantido, caso aplicável	De acordo com o Estatuto Social.	De acordo com o Estatuto Social.	De acordo com o Estatuto Social.
k. outras características relevantes	Não há	Não há	Não há

12.3 Outros valores mobiliários emitidos no Brasil

Valor mobiliário	Debêntures
Identificação do valor mobiliário	Debêntures 9ª Emissão (1ª série)
Data de emissão	11/06/2019
Data de vencimento	11/06/2024
Quantidade	19.915
Unidade	
Valor total R\$	199.150.000,00
Saldo Devedor em Aberto	201.811.395,04
Restrição a circulação	Não
Conversibilidade	Não
Possibilidade resgate	Sim
Hipótese e cálculo do valor de resgate	<p>A Emissora poderá, observados os termos e condições estabelecidos a seguir, a seu exclusivo critério e independentemente da vontade dos Debenturistas, realizar o resgate antecipado da totalidade das Debêntures da Primeira Série (“Resgate Antecipado das Debêntures da Primeira Série”), observado que o Resgate Antecipado das Debêntures da Primeira Série poderá ocorrer a qualquer momento, a partir do 24º (vigésimo quarto) mês a contar da Data de Emissão (inclusive), ou seja, a partir de 11 de junho de 2021, inclusive.</p> <p>Não será admitido o resgate antecipado facultativo parcial das Debêntures da Primeira Série, observado que a série objeto do Resgate Antecipado das Debêntures da primeira Série deverá ser totalmente resgatada.</p> <p>O Resgate Antecipado das Debêntures da Primeira Série somente poderá ocorrer, à exclusivo critério da Emissora, mediante o envio de comunicação dirigida aos Debenturistas da Primeira Série, com cópia para o Agente Fiduciário, ou mediante publicação de comunicação dirigida aos Debenturistas da Primeira Série, com antecedência mínima de 5 (cinco) Dias Úteis da data prevista para realização do efetivo Resgate Antecipado das Debêntures da Primeira Série. Por ocasião do Resgate Antecipado das Debêntures da Primeira Série, os Debenturistas da Primeira Série farão jus ao pagamento do Valor Nominal Unitário (ou saldo do Valor Nominal Unitário, conforme aplicável) das Debêntures da Primeira Série, acrescido: (a) da Remuneração das Debêntures da Primeira Série calculada pro rata temporis desde a Data de Integralização (ou data de pagamento da Remuneração das Debêntures da Primeira Série imediatamente anterior, conforme aplicável) até a Data de Resgate Antecipado das Debêntures da Primeira Série; e (b) de prêmio de Resgate Antecipado das Debêntures da Primeira Série equivalente a 0,30% (trinta centésimos por cento) ao ano base 252 (duzentos e cinquenta e dois) Dias Úteis, pelo prazo remanescente.</p>
Características dos valores mobiliários de dívida	Não aplicável
Condições para alteração dos direitos assegurados por tais valores mobiliários	Não aplicável
Outras características relevantes	Não aplicável

Valor mobiliário	Debêntures
Identificação do valor mobiliário	Debêntures 2ª Emissão (1ª, 2ª, 3ª séries)
Data de emissão	15/08/2011
Data de vencimento	15/09/2024

12.3 Outros valores mobiliários emitidos no Brasil

Quantidade	10.000
Unidade	
Valor total	395.155.300,00
R\$	
Saldo Devedor em Aberto	97.622.999,28
Restrição a circulação	Não
Conversibilidade	Não
Possibilidade resgate	Sim
Hipótese e cálculo do valor de resgate	Amortização Antecipada: a amortização antecipada parcial das debêntures subscritas, quando autorizada pelo BNDES e/ou pelo BNDES Participações S.A. ("BNDESPAR"), deverá ser realizada mediante amortização do saldo devedor decorrente das debêntures subscritas e integralizadas das três séries em iguais proporções.
Condições para alteração dos direitos assegurados por tais valores mobiliários	Não aplicável
Outras características relevantes	Subscrição e Integralização: a subscrição das debêntures será formalizada por meio da assinatura dos respectivos boletins de subscrição e a integralização se procederá em moeda corrente nacional, e não serão emitidos certificados ou cautelas representativas das debêntures; Colocação: lançamento privado, mediante subscrição exclusiva pelo BNDES das debêntures da Primeira e Terceira Séries da 2ª Emissão, e subscrição exclusiva pela BNDESPAR, das debêntures da Segunda Série da 2ª Emissão.

Valor mobiliário	Debêntures
Identificação do valor mobiliário	Debêntures 9ª Emissão (2ª série)
Data de emissão	11/06/2019
Data de vencimento	11/06/2026
Quantidade	15.085
Unidade	
Valor total	150.850.000,00
R\$	
Saldo Devedor em Aberto	150.850.000,00
Restrição a circulação	Não
Conversibilidade	Não
Possibilidade resgate	Sim

12.3 Outros valores mobiliários emitidos no Brasil

Hipótese e cálculo do valor de resgate	<p>A Emissora poderá, observados os termos e condições estabelecidos a seguir, a seu exclusivo critério e independentemente da vontade dos Debenturistas, realizar o resgate antecipado da totalidade das Debêntures da Segunda Série (“Resgate Antecipado das Debêntures da Segunda Série” e, em conjunto com Resgate Antecipado das Debêntures da Primeira Série, “Resgate Antecipado Facultativo Total”), observado que o Resgate Antecipado das Debêntures da Segunda Série poderá ocorrer a qualquer momento, a partir do 42º (quadragésimo segundo) mês a contar da Data de Emissão (inclusive), ou seja, a partir de 11 de dezembro de 2022, inclusive.</p> <p>Não será admitido o resgate antecipado facultativo parcial das Debêntures da Segunda Série, observado que a série objeto do Resgate Antecipado das Debêntures da Segunda Série deverá ser totalmente resgatada.</p> <p>O Resgate Antecipado das Debêntures da Segunda Série somente poderá ocorrer, à exclusivo critério da Emissora, mediante o envio de comunicação dirigida aos Debenturistas da Segunda Série, com cópia para o Agente Fiduciário, ou mediante publicação de comunicação dirigida aos Debenturistas da Segunda Série, com antecedência mínima de 5 (cinco) Dias Úteis da data prevista para realização do efetivo Resgate Antecipado das Debêntures da Segunda Série.</p> <p>Por ocasião do Resgate Antecipado das Debêntures da Segunda Série, os Debenturistas da Segunda Série farão jus ao pagamento do Valor Nominal Unitário (ou saldo do Valor Nominal Unitário, conforme aplicável) das Debêntures da Segunda Série, acrescido: (a) da Remuneração das Debêntures da Segunda Série calculada pro rata temporis desde a Data de Integralização (ou data de pagamento da Remuneração das Debêntures da Segunda Série imediatamente anterior, conforme aplicável) até a Data de Resgate Antecipado das Debêntures da Segunda Série; e (b) de prêmio de Resgate Antecipado das Debêntures da Segunda Série equivalente a 0,30% (trinta centésimos por cento) ao ano base 252 (duzentos e cinquenta e dois) Dias Úteis, pelo prazo remanescente.</p>
Características dos valores mobiliários de dívida	Não aplicável
Condições para alteração dos direitos assegurados por tais valores mobiliários	Não aplicável
Outras características relevantes	Não aplicável

Valor mobiliário	Debêntures
Identificação do valor mobiliário	Debêntures 8ª Emissão (2ª Série)
Data de emissão	21/06/2018
Data de vencimento	21/06/2023
Quantidade	15.500
Unidade	
Valor total R\$	155.000.000,00
Saldo Devedor em Aberto	155.596.144,50
Restrição a circulação	Não
Conversibilidade	Não
Possibilidade resgate	Sim

12.3 Outros valores mobiliários emitidos no Brasil

Hipótese e cálculo do valor de resgate O Resgate Antecipado Facultativo Total somente poderá ocorrer mediante envio de comunicação dirigida ao Agente Fiduciário e aos Debenturistas, com antecedência mínima de 5 (cinco) dias úteis da data prevista para a realização do efetivo Resgate Antecipado Facultativo Total. O Resgate Antecipado Facultativo Total das Debêntures da Segunda Série e poderá ocorrer a qualquer momento, a partir do 13º (decimo terceiro) mês a contar da data da Emissão (inclusive), ou seja, a partir de 21 de julho de 2019. Por ocasião do Resgate Antecipado Facultativo Total das Debêntures Segunda Série, os Debenturistas da Segunda Série farão jus ao pagamento do Valor Nominal Unitário (ou saldo do Valor Nominal Unitário, conforme aplicável) das Debêntures da Segunda Série, acrescido: (a) da Remuneração das Debêntures da Segunda Série calculado pro rata temporis desde a Data de Integralização (ou data de pagamento da Remuneração das Debêntures da Primeira Série imediatamente anterior, conforme aplicável) até a Data do Resgate Antecipado Facultativo Total; e (b) de prêmio de Resgate Antecipado Facultativo Total equivalente a 0,40% (quarenta centésimos por cento) ao ano base 252 dias úteis pelo prazo remanescente, incidentes sobre o Valor Nominal Unitário (ou saldo do valor Nominal Unitário, conforme o caso) das Debêntures da Segunda Série objeto do Resgate Antecipado Facultativo Total.

Características dos valores mobiliários de dívida Não aplicável

Condições para alteração dos direitos assegurados por tais valores mobiliários Não aplicável

Outras características relevantes Não aplicável

Valor mobiliário	Debêntures
Identificação do valor mobiliário	Debêntures 7ª Emissão (1ª, 2ª, 3ª, 4ª séries)
Data de emissão	15/11/2018
Data de vencimento	15/11/2038
Quantidade	100.000
Unidade	
Valor total R\$	239.595.000,00
Saldo Devedor em Aberto	171.312.718,71
Restrição a circulação	Não
Conversibilidade	Não
Possibilidade resgate	Sim

12.3 Outros valores mobiliários emitidos no Brasil

Hipótese e cálculo do valor de resgate	<p>Hipótese e cálculo do valor de resgate: No caso de amortização antecipada parcial das debêntures subscritas, deverá ser autorizada previamente pelos Debenturistas, conforme o caso. Para as Debêntures da Primeira e Segunda séries a amortização antecipada parcial ou total não se aplica.</p> <p>Na hipótese de amortização antecipada parcial ou total das DEBÊNTURES DA TERCEIRA e QUARTA SÉRIES, além do saldo devedor apurado, deverá ser paga a BNDESPAR compensação financeira, pelas perdas decorrentes da amortização antecipada do crédito. O valor a título dessa compensação corresponderá a diferença entre os seguintes valores:</p> <p>A) soma do valor presente de cada uma das parcelas futuras de pagamentos de principal e encargos relativos e encargos relativos a DEBÊNTURES DA TERCEIRA E QUARTA SÉRIES, segundo as condições e datas originalmente contratadas, calculados com base no saldo devedor atualizado pró rata temporis por dias úteis até a data de liquidação; e (B) saldo devedor atualizado das DEBÊNTURES DA TERCEIRA E QUARTA SÉRIE, acrescido de encargos, calculada pró rata temporis por dias úteis até a data do efetivo pagamento. Não será devida nenhuma compensação ao BNDESPAR, caso a diferença entre os itens A e B acima não sejam positivas.</p> <p>Para o cálculo do valor presentes das parcelas futuras de pagamento de principal e encargos das DEBÊNTURES DA TERCEIRA E QUARTA SÉRIE, o fluxo de pagamento será projetado e será descontado pela taxa obtida pela interposição linear para o prazo Médio Residual das parcelas que compõem as DEBÊNTURES DA TERCEIRA E QUARTA SÉRIE, das taxas indicativas das Notas do Tesouro Nacional Série B (NTN-B) divulgadas pela AMBIMA, três dias úteis antes do resgate.</p>
Características dos valores mobiliários de dívida	Não aplicável
Condições para alteração dos direitos assegurados por tais valores mobiliários	Não aplicável
Outras características relevantes	Não aplicável

Valor mobiliário	Debêntures
Identificação do valor mobiliário	Debêntures 11 ^a Emissão (2 ^a Série Incentivada)
Data de emissão	15/03/2021
Data de vencimento	15/03/2029
Quantidade	208.300
Unidade	
Valor total R\$	208.300.000,00
Saldo Devedor em Aberto	238.260.282,66
Restrição a circulação	Não
Conversibilidade	Não
Possibilidade resgate	Sim

12.3 Outros valores mobiliários emitidos no Brasil

Hipótese e cálculo do valor de resgate	<p>Por ocasião de Resgate Antecipado Facultativo das Debêntures Incentivadas, os Debenturistas da série resgatada farão jus ao pagamento do Valor Nominal Atualizado, acrescido: (a) da Remuneração das Debêntures da série a ser resgatada, calculada pro rata temporis desde a primeira Data de Integralização (ou data de pagamento da Remuneração das Debêntures da série a ser resgatada imediatamente anterior, conforme aplicável) até a Data de Resgate Antecipado Facultativo; e (b) de prêmio de Resgate Antecipado Facultativo das Debêntures Incentivadas, a ser calculado de acordo com a fórmula constante da Cláusula 5.2.2.4.3 abaixo (“Prêmio de Resgate Antecipado Facultativo das Debêntures Incentivadas”), que não poderá ser negativo, exceto se dispensado por Debenturistas representando, no mínimo, 75% (setenta e cinco por cento) das Debêntures em Circulação.</p> <p>O Prêmio de Resgate Antecipado Facultativo das Debêntures Incentivadas será equivalente ao valor do item “1” subtraído do valor do item “2” abaixo, conforme disposto no inciso III, do artigo 1º, da Resolução CMN 4.751:</p> <p>(1) o Valor Nominal Atualizado, acrescido da Remuneração das Debêntures Incentivadas, desde a primeira Data de Integralização ou a Data de Pagamento da Remuneração das Debêntures Incentivadas imediatamente anterior, conforme o caso, até a Data do Resgate Antecipado Facultativo das Debêntures Incentivadas; e</p> <p>(2) o valor apurado conforme fórmula abaixo, correspondente ao valor presente dos fluxos de caixa projetados das Debêntures Incentivadas na Data do Resgate Antecipado Facultativo das Debêntures Incentivadas, utilizando-se como taxa de desconto (“Taxa Antecipação”) a menor entre: (i) a Remuneração das Debêntures Incentivadas, e (ii) a média das taxas internas de retorno do Tesouro IPCA+, com vencimento aproximado equivalente à duration remanescente das Debêntures Incentivadas na Data do Resgate Antecipado Facultativo das Debêntures Incentivadas, conforme cotações indicativas divulgadas pela ANBIMA em sua página na Internet (http://www.anbima.com.br), apuradas no fechamento do primeiro, segundo e terceiro Dias Úteis imediatamente anteriores à Data do Resgate Antecipado Facultativo das Debêntures Incentivadas, base 252 (duzentos e cinquenta e dois) Dias Úteis pro rata temporis (excluindo-se a Data do Resgate Antecipado Facultativo das Debêntures Incentivadas) (“Taxa NTN-B Resgate”), observado que somente as parcelas de amortização e juros que venceriam após a Data do Resgate Antecipado Facultativo das Debêntures Incentivadas deverão ser consideradas na apuração de tal valor presente.</p> <p>$B = \text{SOMA}(V_{nek}/FVP_k)$; sendo que a soma varia de $k=1$ a n</p> <p>Sendo que:</p> <p>“V_{nek}” = valor de cada uma das parcelas vincendas “k” das Debêntures Incentivadas, sendo o valor de cada parcela “k” equivalente ao valor da parcela de amortização do Valor Nominal Atualizado das Debêntures Incentivadas acrescido da respectiva Remuneração, calculada nos termos desta Escritura de Emissão;</p> <p>“n” = número total de pagamentos agendados e ainda não realizados das Debêntures Incentivadas, sendo “n” um número inteiro;</p> <p>“FVP_k” = fator de valor presente apurado conforme fórmula a seguir, calculado com 9 (nove) casas decimais, com arredondamento, considerando a definição da Taxa Antecipação;</p> <p>$FVP_k = (1 + \text{Taxa Antecipação})^{-(nk/252)}$;</p> <p>“$nk$” = número de Dias Úteis entre a Data do Resgate Antecipado Facultativo das Debêntures Incentivadas e a data de vencimento programada de cada pagamento “k” vincenda.</p>
Características dos valores mobiliários de dívida	Não aplicável.
Condições para alteração dos direitos assegurados por tais valores mobiliários	Não aplicável.
Outras características relevantes	Essa emissão de debêntures está enquadrada na Lei 12.431/2011.

Valor mobiliário

Debêntures

12.3 Outros valores mobiliários emitidos no Brasil

Identificação do valor mobiliário	Debêntures 11ª Emissão (1ª Série)
Data de emissão	15/03/2021
Data de vencimento	15/03/2026
Quantidade Unidade	130.000
Valor total R\$	130.000.000,00
Saldo Devedor em Aberto	140.807.756,29
Restrição a circulação	Não
Conversibilidade	Não
Possibilidade resgate	Sim
Hipótese e cálculo do valor de resgate	<p>A partir do dia 15 de março de 2024, inclusive, mediante comunicação individual aos Debenturistas da Primeira Série, com cópia para o Agente Fiduciário e a B3 ou mediante publicação de comunicação amplamente divulgada nos termos da Cláusula 4.12 acima, ambos com antecedência mínima de 5 (cinco) Dias Úteis da data do resgate “Comunicação de Resgate Antecipado Facultativo das Debêntures da Primeira Série”), a emissora poderá, a seu exclusivo critério, realizar o resgate antecipado facultativo da totalidade (sendo vedado o resgate parcial) das Debêntures da Primeira Série, com o consequente.</p> <p>O Resgate Antecipado Facultativo das Debêntures da Primeira Série será feito mediante pagamento da integralidade do Valor Nominal Unitário ou do saldo do Valor Nominal Unitário das Debêntures da Primeira Série, conforme o caso, acrescido da Remuneração das Debêntures da Primeira Série, calculada pro rata temporis, nos termos da Cláusula 4.3.1 acima, de prêmio equivalente a 0,40% (quarenta centésimos por cento) ao ano pelo prazo remanescente das Debêntures da Primeira Série, calculado de acordo com a fórmula abaixo, e demais encargos devidos e não pagos até a data do efetivo Resgate Antecipado Facultativo das Debêntures da Primeira Série. Informar (i) hipótese de resgate (ii) fórmula de cálculo do valor do resgate</p> <p>$\text{Prêmio} = (d/252) * 0,40\% * \text{VN}$</p> <p>Onde: VN = Valor Nominal Unitário ou saldo do Valor Nominal Unitário das Debêntures da Primeira Série, conforme o caso, acrescido da Remuneração das Debêntures da Primeira Série, calculada pro rata temporis, desde a primeira Data de Integralização ou a data de pagamento da Remuneração das Debêntures da Primeira Série imediatamente anterior, conforme o caso, até a data do efetivo pagamento; e</p> <p>d = quantidade de Dias Úteis a transcorrer entre a data do efetivo resgate antecipado e a Data de Vencimento das Debêntures da Primeira Série.</p>
Características dos valores mobiliários de dívida	Não aplicável.
Condições para alteração dos direitos assegurados por tais valores mobiliários	Não aplicável.
Outras características relevantes	Não aplicável.

Valor mobiliário	Debêntures
Identificação do valor mobiliário	Debêntures 11ª Emissão (3ª Série Incentivada)
Data de emissão	15/03/2021
Data de vencimento	15/03/2031

12.3 Outros valores mobiliários emitidos no Brasil

Quantidade	161.700
Unidade	
Valor total R\$	161.700.000,00
Saldo Devedor em Aberto	184.957.694,24
Restrição a circulação	Não
Conversibilidade	Não
Possibilidade resgate	Sim
Hipótese e cálculo do valor de resgate	<p>Por ocasião de Resgate Antecipado Facultativo das Debêntures Incentivadas, os Debenturistas da série resgatada farão jus ao pagamento do Valor Nominal Atualizado, acrescido: (a) da Remuneração das Debêntures da série a ser resgatada, calculada pro rata temporis desde a primeira Data de Integralização (ou data de pagamento da Remuneração das Debêntures da série a ser resgatada imediatamente anterior, conforme aplicável) até a Data de Resgate Antecipado Facultativo; e (b) de prêmio de Resgate Antecipado Facultativo das Debêntures Incentivadas, a ser calculado de acordo com a fórmula constante da Cláusula 5.2.2.4.3 abaixo (“Prêmio de Resgate Antecipado Facultativo das Debêntures Incentivadas”), que não poderá ser negativo, exceto se dispensado por Debenturistas representando, no mínimo, 75% (setenta e cinco por cento) das Debêntures em Circulação.</p> <p>O Prêmio de Resgate Antecipado Facultativo das Debêntures Incentivadas será equivalente ao valor do item “1” subtraído do valor do item “2” abaixo, conforme disposto no inciso III, do artigo 1º, da Resolução CMN 4.751:</p> <p>(1) o Valor Nominal Atualizado, acrescido da Remuneração das Debêntures Incentivadas, desde a primeira Data de Integralização ou a Data de Pagamento da Remuneração das Debêntures Incentivadas imediatamente anterior, conforme o caso, até a Data do Resgate Antecipado Facultativo das Debêntures Incentivadas; e</p> <p>(2) o valor apurado conforme fórmula abaixo, correspondente ao valor presente dos fluxos de caixa projetados das Debêntures Incentivadas na Data do Resgate Antecipado Facultativo das Debêntures Incentivadas, utilizando-se como taxa de desconto (“Taxa Antecipação”) a menor entre: (i) a Remuneração das Debêntures Incentivadas, e (ii) a média das taxas internas de retorno do Tesouro IPCA+, com vencimento aproximado equivalente à duration remanescente das Debêntures Incentivadas na Data do Resgate Antecipado Facultativo das Debêntures Incentivadas, conforme cotações indicativas divulgadas pela ANBIMA em sua página na Internet (http://www.anbima.com.br), apuradas no fechamento do primeiro, segundo e terceiro Dias Úteis imediatamente anteriores à Data do Resgate Antecipado Facultativo das Debêntures Incentivadas, base 252 (duzentos e cinquenta e dois) Dias Úteis pro rata temporis (excluindo-se a Data do Resgate Antecipado Facultativo das Debêntures Incentivadas) (“Taxa NTN-B Resgate”), observado que somente as parcelas de amortização e juros que venceriam após a Data do Resgate Antecipado Facultativo das Debêntures Incentivadas deverão ser consideradas na apuração de tal valor presente.</p> <p>$B = \text{SOMA}(V_{nek}/FVP_k)$; sendo que a soma varia de $k=1$ a n</p> <p>Sendo que:</p> <p>“V_{nek}” = valor de cada uma das parcelas vincendas “k” das Debêntures Incentivadas, sendo o valor de cada parcela “k” equivalente ao valor da parcela de amortização do Valor Nominal Atualizado das Debêntures Incentivadas acrescido da respectiva Remuneração, calculada nos termos desta Escritura de Emissão;</p> <p>“n” = número total de pagamentos agendados e ainda não realizados das Debêntures Incentivadas, sendo “n” um número inteiro;</p> <p>“FVP_k” = fator de valor presente apurado conforme fórmula a seguir, calculado com 9 (nove) casas decimais, com arredondamento, considerando a definição da Taxa Antecipação;</p> <p>$FVP_k = (1 + \text{Taxa Antecipação})^{-(nk/252)}$;</p> <p>“$nk$” = número de Dias Úteis entre a Data do Resgate Antecipado Facultativo das Debêntures Incentivadas e a data de vencimento programada de cada pagamento “k” vincenda.</p>

12.3 Outros valores mobiliários emitidos no Brasil

Características dos valores mobiliários de dívida	Não aplicável.
Condições para alteração dos direitos assegurados por tais valores mobiliários	Não aplicável.
Outras características relevantes	Essa emissão de debêntures está enquadrada na Lei 12.431/2011.

Valor mobiliário	Debêntures
Identificação do valor mobiliário	Debêntures 10ª Emissão (Única)
Data de emissão	15/03/2020
Data de vencimento	15/03/2027
Quantidade	35.000
Unidade	
Valor total R\$	350.000.000,00
Saldo Devedor em Aberto	427.752.139,26
Restrição a circulação	Não
Conversibilidade	Não
Possibilidade resgate	Sim

12.3 Outros valores mobiliários emitidos no Brasil

Hipótese e cálculo do valor de resgate	<p>Resgate Antecipado Facultativo das Debêntures, conforme descritos nos itens 5.2 a 5.4 da Escritura da 10ª Emissão de Debêntures da Sanepar.</p> <p>O Resgate Antecipado poderá ser realizado apenas em períodos de, no mínimo, 180 (cento e oitenta) dias contados do primeiro Dia Útil após ser alcançado o prazo médio ponderado mínimo de 4 (quatro) anos entre a Data de Emissão e a data do efetivo resgate (“Períodos de Resgate”), exceto se houver aprovação pelos Debenturistas que representem, no mínimo, 75% (setenta e cinco por cento) das Debêntures em Circulação, por meio de deliberação em Assembleia Geral de Debenturistas, nos termos do parágrafo 1º, do artigo 1º da Resolução CMN 4.751.</p> <p>Observada a informação acima, o Resgate Antecipado Facultativo somente poderá ocorrer mediante o envio de comunicação dirigida a todos os Debenturistas, com cópia para o Agente Fiduciário, ou mediante publicação de comunicação amplamente divulgada, dirigida a todos os Debenturistas com antecedência mínima de 5 (cinco) Dias Úteis da data prevista para realização do efetivo Resgate Antecipado Facultativo.</p> <p>Por ocasião do Resgate Antecipado Facultativo, os Debenturistas da série resgatada farão jus ao pagamento do Valor Nominal Atualizado, acrescido: (a) da Remuneração das Debêntures da série a ser resgatada, calculada pro rata temporis desde a primeira Data de Integralização (ou data de pagamento da Remuneração das Debêntures da série a ser resgatada imediatamente anterior, conforme aplicável) até a Data de Resgate Antecipado Facultativo; e (b) de prêmio de Resgate Antecipado Facultativo, a ser calculado de acordo com a fórmula descrita abaixo (“Prêmio de Resgate Antecipado Facultativo”), que não poderá ser negativo, exceto se dispensado por Debenturistas representando, no mínimo, 75% (setenta e cinco por cento) das Debêntures em Circulação.</p> <p>O Prêmio de Resgate Antecipado Facultativo será equivalente à diferença do valor do item “1” abaixo e do item “2” abaixo, conforme disposto no inciso III, do artigo 1º, da Resolução CMN 4.751:</p> <p>1) o Valor Nominal Atualizado, acrescido dos Remuneração das Debêntures, desde a primeira Data de Integralização ou a Data de Pagamento da Remuneração das Debêntures imediatamente anterior, conforme o caso, até a Data do Resgate Antecipado Facultativo; e</p> <p>2) o valor apurado, correspondente ao valor presente dos fluxos de caixa projetados das Debêntures na Data do Resgate Antecipado Facultativo, utilizando-se como menor taxa de desconto (“Taxa Antecipação”) entre: (i) a Remuneração das Debêntures, e (ii) a média das taxas internas de retorno do Tesouro IPCA+, com vencimento aproximado equivalente à duration das Debêntures remanescente na Data do Resgate Antecipado Facultativo, conforme cotações indicativas divulgadas pela ANBIMA em sua página na Internet (http://www.anbima.com.br), apuradas no fechamento do primeiro, segundo e terceiro Dias Úteis imediatamente anteriores à Data do Resgate Antecipado Facultativo, base 252 (duzentos e cinquenta e dois) Dias Úteis pro rata temporis (excluindo-se a Data do Resgate Antecipado Facultativo) (“Taxa NTN-B Resgate”), deduzida de prêmio de 0,15% (quinze centésimos por cento), observados que somente as parcelas de amortização e juros que venceriam após a Data de Resgate Antecipado Facultativo deverão ser consideradas na apuração de tal valor presente.</p>
Características dos valores mobiliários de dívida	Não aplicável
Condições para alteração dos direitos assegurados por tais valores mobiliários	Não aplicável
Outras características relevantes	Não aplicável
<hr/>	
Valor mobiliário	Debêntures
Identificação do valor mobiliário	Debêntures 12ª Emissão (2ª Série Incentivada)
Data de emissão	15/01/2022
Data de vencimento	15/01/2032

12.3 Outros valores mobiliários emitidos no Brasil

Quantidade	300.000
Unidade	
Valor total	300.000.000,00
R\$	
Saldo Devedor em Aberto	314.540.888,52
Restrição a circulação	Não
Conversibilidade	Não
Possibilidade resgate	Sim

12.3 Outros valores mobiliários emitidos no Brasil

Hipótese e cálculo do valor de resgate Por ocasião de Resgate Antecipado Facultativo das Debêntures Incentivadas, os Debenturistas da série resgatada farão jus ao pagamento do Valor Nominal Atualizado, acrescido: (a) da Remuneração da série a ser resgatada, devida até a Data do Resgate Antecipado Facultativo das Debêntures Incentivadas, calculada pro rata temporis, a partir da primeira Data de Integralização das Debêntures da série a ser resgatada, ou da Data de Pagamento da Remuneração das Debêntures da série a ser resgatada imediatamente anterior ; e (b) dos Encargos Moratórios, se houver; e (c) de quaisquer obrigações pecuniárias e a outros acréscimos referentes às Debêntures da série a ser resgatada, nos termos desta Escritura de Emissão .

O Prêmio de Resgate Antecipado Facultativo das Debêntures Incentivadas será equivalente ao valor do item “1” subtraído do valor do item “2” abaixo, conforme disposto no inciso III, do artigo 1º, da Resolução CMN 4.751:

(1) o Valor Nominal Atualizado, acrescido da Remuneração das Debêntures Incentivadas, desde a primeira Data de Integralização ou a Data de Pagamento da Remuneração das Debêntures Incentivadas imediatamente anterior, conforme o caso, até a Data do Resgate Antecipado Facultativo das Debêntures Incentivadas; e (2) o valor presente das parcelas vincendas das Debêntures da série a ser resgatada, utilizando como taxa de desconto a taxa interna de retorno do título público Tesouro IPCA + com juros semestrais (NTN-B), com duration mais próxima à duration remanescente das Debêntures da série a ser resgatada, conforme cotações indicativas de fechamento divulgadas pela ANBIMA em seu site (www.anbima.com.br), apuradas pelo fechamento do Dia Útil imediatamente anterior à Data do Resgate Antecipado Facultativo das Debêntures Incentivadas, calculado conforme fórmula abaixo, acrescido (a) dos Encargos Moratórios, se houver; e (b) de quaisquer obrigações pecuniárias e a outros acréscimos referentes às Debêntures da série a ser resgatada, nos termos desta Escritura de Emissão.

$VP = \text{SOMA} ((V_{nek} / FVP_k) \times C)$; sendo que a soma varia de $k = 1$ a n

Sendo que:

VP = somatório do valor presente das parcelas de pagamento vincendas das Debêntures da série a ser resgatada;

V_{NEk} = valor unitário de cada um dos “k” valores futuros devidos das Debêntures da série a ser resgatada, sendo o valor de cada parcela “k” equivalente ao pagamento da Remuneração das Debêntures da série a ser resgatada e/ou da amortização do respectivo Valor Nominal Unitário das Debêntures da série a ser resgatada, apurados na Data de Integralização da série a ser resgatada, conforme o caso;

C = fator C acumulado até a Data do Resgate Antecipado Facultativo das Debêntures Incentivadas, conforme definido acima;

n = número total de eventos de pagamento a serem realizados das Debêntures da série a ser resgatada, sendo “n” um número inteiro;

FVPk = fator de valor presente, apurado conforme fórmula a seguir, calculado com 9 (nove) casas decimais, com arredondamento:

$FVP_k = (1 + \text{TESOUROIPCA})^{(nk/252)}$

TESOUROIPCA = cupom do título Tesouro IPCA+ com Juros Semestrais (NTN-B), com duration mais próxima à duration remanescente das Debêntures da série a ser resgatada; e

nk = número de Dias Úteis entre a Data do Resgate Antecipado Facultativo das Debêntures Incentivadas e a data de vencimento programada de cada parcela “k” vincenda.

Características dos valores mobiliários de dívida

Não aplicável.

12.3 Outros valores mobiliários emitidos no Brasil

Condições para alteração dos direitos assegurados por tais valores mobiliários Não aplicável.

Outras características relevantes Essa emissão de debêntures está enquadrada na Lei 12.431/2011. Esta emissão se enquadra como Título Sustentável ("Sustainability Bond") Green Bond.

Valor mobiliário	Debêntures
Identificação do valor mobiliário	Debêntures 13ª Emissão – Série Única
Data de emissão	15/04/2023
Data de vencimento	15/04/2028
Quantidade Unidade	400.000
Valor total R\$	400.000.000,00
Saldo Devedor em Aberto	400.000.000,00
Restrição a circulação	Não
Conversibilidade	Não
Possibilidade resgate	Sim

Hipótese e cálculo do valor de resgate

A Emissora poderá, a seu exclusivo critério, a partir do 36º mês (inclusive) a contar da Data de Emissão das Debêntures, ou seja, a partir de 15/04/2026 (inclusive), realizar o resgate antecipado facultativo total das Debêntures da Primeira Série e/ou das Debêntures da Segunda Série, conforme o caso, sem a necessidade de anuência prévia dos Debenturistas da Primeira Série e/ou dos Debenturistas da Segunda Série, conforme o caso, desde que a totalidade das Debêntures da Primeira Série e/ou das Debêntures da Segunda Série, conforme o caso, seja resgatada antecipadamente na mesma data, mediante comunicação individual aos Debenturistas da Primeira Série e/ou aos Debenturistas da Segunda Série, conforme o caso, com cópia para o Agente Fiduciário, o Banco Liquidante, o Escriturador e a B3 ou mediante publicação de comunicação amplamente divulgada nos termos da Cláusula 4.12 da escrituração, ambos com antecedência mínima de 5 (cinco) Dias Úteis da data do resgate (“Comunicação de Resgate Antecipado Facultativo das Debêntures da Primeira Série” e/ou “Comunicação de Resgate Antecipado Facultativo das Debêntures da Segunda Série” e, em conjunto, “Comunicação de Resgate Antecipado Facultativo das Debêntures”), com o conseqüente cancelamento das Debêntures da Primeira Série e/ou das Debêntures da Segunda Série, conforme o caso, desde que tenha apresentado o Reporte Extraordinário de Título Sustentável ao Agente Fiduciário, nos termos da Cláusula 3.7.6 da escrituração (“Resgate Antecipado Facultativo das Debêntures da Primeira Série” e/ou “Resgate Antecipado Facultativo das Debêntures da Segunda Série” e, em conjunto, “Resgate Antecipado Facultativo”).

Não será permitido o resgate antecipado facultativo parcial das Debêntures de qualquer uma das séries.

Na Comunicação de Resgate Antecipado Facultativo das Debêntures da Primeira Série e/ou das Debêntures da Segunda Série, conforme o caso, deverá constar (i) a data e o procedimento de Resgate Antecipado Facultativo das Debêntures, observada a legislação e regulamentação pertinentes, bem como os termos e condições estabelecidos nesta Escritura de Emissão, (ii) o local de disponibilidade do Reporte Extraordinário de Título Sustentável; e (iii) as demais informações consideradas relevantes pela Emissora para conhecimento dos Debenturistas, incluindo, mas não se limitando, aquelas que se fizerem necessárias à operacionalização do Resgate Antecipado Facultativo das Debêntures.

O Resgate Antecipado Facultativo das Debêntures deverá, obrigatoriamente, ser realizado em Dia Útil.

Por ocasião do Resgate Antecipado Facultativo das Debêntures, o valor devido pela Emissora será equivalente ao Valor Nominal Unitário das Debêntures a serem resgatadas, acrescido da Remuneração das Debêntures, calculada pro rata temporis desde a Data de Início da Rentabilidade, ou a Data do Pagamento da Remuneração anterior, conforme o caso, até a data do efetivo Resgate Antecipado Facultativo das Debêntures, incidente sobre o Valor Nominal Unitário mais encargos devidos e não pagos até a data do Resgate Antecipado Facultativo das Debêntures e de prêmio equivalente a 0,30% (trinta centésimos por cento) ao ano, pro rata temporis, base 252 (duzentos e cinquenta e dois) Dias Úteis, considerando a quantidade de Dias Úteis a transcorrer entre a data do efetivo Resgate Antecipado Facultativo das Debêntures e a Data de Vencimento das Debêntures, calculado conforme fórmula a seguir:

sendo que:

$$P = [(1 + i/100)^{(DU/252)} - 1] * PU$$

P = prêmio do Resgate Antecipado Facultativo, calculado com 8 (oito) casas decimais, sem arredondamento;

i = 0,30 (trinta centésimos);

PU = valor do Resgate Antecipado Facultativo.

DU = número de Dias Úteis entre a data do Resgate Antecipado Facultativo (inclusive) e a Data de Vencimento (exclusive)

12.3 Outros valores mobiliários emitidos no Brasil

Características dos valores mobiliários de dívida	Não se aplicável.
Condições para alteração dos direitos assegurados por tais valores mobiliários	Não se aplicável.
Outras características relevantes	Esta emissão se enquadra como Título Sustentável (“Sustainability Bond”) Blue Bond.

Valor mobiliário	Debêntures
Identificação do valor mobiliário	Debêntures 4ª Emissão (1ª, 2ª séries)
Data de emissão	15/07/2014
Data de vencimento	15/07/2027
Quantidade	10.000
Unidade	
Valor total R\$	328.588.000,00
Saldo Devedor em Aberto	184.601.394,23
Restrição a circulação	Não
Conversibilidade	Não
Possibilidade resgate	Sim
Hipótese e cálculo do valor de resgate	<p>A amortização antecipada, parcial ou total, das debêntures subscritas, quando autorizada pelos debenturistas, deverá ser realizada sempre em conjunto, respeitada a proporcionalidade existente entre os saldos devedores das debêntures da primeira e segunda série.</p> <p>Na hipótese de amortização antecipada parcial ou total as debêntures da segunda série, além do pagamento do saldo devedor, deverão ser pagas à BNDESPAR compensação financeira pelas perdas decorrentes da amortização antecipada do crédito. O valor devido a título dessa compensação corresponderá à diferença entre os seguintes valores:</p> <p>a) Soma do valor presente de cada uma das parcelas futuras de pagamentos de principal e encargos relativos às Debêntures da segunda série, segundo as condições e datas originalmente contratadas, calculados com base no saldo devedor atualizado pro rata temporis por dias úteis até a data de liquidação;</p> <p>b) Saldo devedor atualizado das Debêntures da segunda série, acrescido dos encargos, calculados pro rata temporis por dias úteis até a data do efetivo pagamento. Para o cálculo do valor presente das parcelas futuras de pagamentos de principal e encargos das debêntures da segunda série, o fluxo de pagamentos será projetado e será descontado pela taxa obtida pela interpolação linear para o prazo médio residual das parcelas que compõem as debêntures da segunda série, das taxas indicativas das Notas do Tesouro Nacional série-B, divulgadas pela ANBIMA, três dias úteis antes da data de resgate.</p>

Características dos valores mobiliários de dívida	Não aplicável
Condições para alteração dos direitos assegurados por tais valores mobiliários	Não aplicável
Outras características relevantes	Não aplicável

Valor mobiliário	Debêntures
Identificação do valor mobiliário	Debêntures 12ª Emissão (1ª Série)

12.3 Outros valores mobiliários emitidos no Brasil

Data de emissão	15/01/2022
Data de vencimento	15/01/2027
Quantidade	300.000
Unidade	
Valor total	300.000.000,00
R\$	
Saldo Devedor em Aberto	328.100.830,60
Restrição a circulação	Não
Conversibilidade	Não
Possibilidade resgate	Sim
Hipótese e cálculo do valor de resgate	<p>A partir do dia 15 de janeiro de 2025, inclusive, mediante comunicação individual aos Debenturistas da Primeira Série, com cópia para o Agente Fiduciário, o Banco Liquidante, o Escriturador e a B3 ou mediante publicação de comunicação amplamente divulgada nos termos da Cláusula 4.11 acima, ambos com antecedência mínima de 5 (cinco) Dias Úteis da data do resgate (“Comunicação de Resgate Antecipado Facultativo das Debêntures da Primeira Série”), a Emissora poderá, a seu exclusivo critério, realizar o resgate antecipado facultativo da totalidade (sendo vedado o resgate parcial) das Debêntures da Primeira Série, com o conseqüente cancelamento das Debêntures da Primeira Série (“Resgate Antecipado Facultativo das Debêntures da Primeira Série”). O Resgate Antecipado Facultativo das Debêntures da Primeira Série será feito mediante pagamento da integralidade do Valor Nominal Unitário ou do saldo do Valor Nominal Unitário das Debêntures da Primeira Série, conforme o caso, acrescido da Nova Remuneração das Debêntures da Primeira Série, calculada pro rata temporis, nos termos da Cláusula 4.2.1 acima, de prêmio equivalente a 0,30% (trinta centésimos por cento) ao ano incidente sobre Valor Nominal Unitário ou saldo do Valor Nominal Unitário das Debêntures da Primeira Série, conforme o caso, acrescido da Nova Remuneração das Debêntures da Primeira Série, pelo prazo remanescente das Debêntures da Primeira Série, calculado de acordo com a fórmula abaixo, e demais encargos devidos e não pagos até a data do efetivo Resgate Antecipado Facultativo das Debêntures da Primeira Série:</p> $\text{Prêmio} = (d/252) * 0,30\% * \text{VN}$ <p>Onde: VN = Valor Nominal Unitário ou saldo do Valor Nominal Unitário das Debêntures da Primeira Série, conforme o caso, acrescido da Nova Remuneração das Debêntures da Primeira Série, calculada pro rata temporis, desde a primeira Data de Integralização ou a Data de Pagamento da Remuneração das Debêntures da Primeira Série imediatamente anterior, ou da Data de Repactuação, conforme o caso, até a data do efetivo pagamento; e d = quantidade de Dias Úteis a transcorrer entre a data do efetivo resgate antecipado e a Data de Vencimento das Debêntures da Primeira Série.</p> <p>d = quantidade de Dias Úteis a transcorrer entre a data do efetivo resgate antecipado e a Data de Vencimento das Debêntures da Primeira Série.</p>
Características dos valores mobiliários de dívida	Não aplicável.
Condições para alteração dos direitos assegurados por tais valores mobiliários	Não aplicável.

12.3 Outros valores mobiliários emitidos no Brasil

Outras características relevantes**Repactuação Programada (1ª Série – Institucional)**

A Remuneração das Debêntures da Primeira Série originalmente prevista na Escritura de Emissão será repactuada pela Emissora, de acordo com os termos estabelecidos na escritura da emissão (“Repactuação”). A Repactuação deverá ocorrer após o decurso de 30 (trinta) meses contados da Data de Emissão, ou seja, no dia 15 de julho de 2024 (“Data da Repactuação”); - As condições da Repactuação serão comunicadas pela Emissora, por meio de notificação escrita à totalidade dos Debenturistas da Primeira Série, com cópia ao Agente Fiduciário, à B3 e ao Escriturador, ou através de publicação de aviso aos Debenturistas da Primeira Série, realizada nos termos (“Comunicação de Repactuação”), no prazo de 15 (quinze) Dias Úteis de antecedência da Data da Repactuação; - Caso parte ou a totalidade dos Debenturistas da Primeira Série concordem com a Nova Remuneração das Debêntures da Primeira Série ou não se manifestem no Prazo para Manifestação, as Partes aditarão a presente Escritura de Emissão para refletir a Nova Remuneração das Debêntures da Primeira Série na forma prevista na Comunicação de Repactuação; - Não haverá repactuação programada das Debêntures Incentivadas. Esta emissão se enquadra como Título Sustentável (“Sustainability Bond”) Green Bond.

12.4 Número de titulares de valores mobiliários

Valor Mobiliário	Pessoas Físicas	Pessoas Jurídicas	Investidores Institucionais
Debêntures	3865	98	148

12.5 Mercados de negociação no Brasil

12.5 Mercados brasileiros em que valores mobiliários são admitidos à negociação

As ações ordinárias, ações preferenciais e as units de emissão da Companhia são admitidas a negociação na B3 S.A. – Brasil, Bolsa, Balcão sob as siglas “SAPR3”, “SAPR4” e “SAPR11”, respectivamente.

As debêntures da 2ª, 4ª e 7ª Emissão são privadas e não são admitidas à negociação pela B3 S.A.

As debêntures da 8ª Emissão são admitidas à negociação na B3 S.A. no Segmento CETIP21, sob os códigos “SAPR18” e “SAPR28”;

As debêntures da 9ª Emissão são admitidas à negociação pela B3 S.A. no Segmento CETIP21, sob os códigos “SAPR19” e “SAPR29”;

As debêntures da 10ª Emissão são admitidas à negociação pela B3 S.A. no Segmento CETIP21, sob os códigos “SAPR10”;

As debêntures da 11ª Emissão são admitidas à negociação pela B3 S.A. no Segmento CETIP21, sob os códigos “SAPRA1 (1ª série), SAPRA2 (2ª série), e SAPRA3 (3ª série);

As debêntures da 12ª Emissão são admitidas à negociação pela B3 S.A. no Segmento CETIP21, sob os códigos “SAPRB1 (1ª série), SAPRB2 (2ª série);

As debêntures da 13ª Emissão são admitidas à negociação pela B3 S.A. no Segmento CETIP21, sob os códigos “SAPRC1 (Série Única).

12.6 Negociação em mercados estrangeiros

Justificativa para o não preenchimento do quadro:

Os valores mobiliários de emissão da Companhia não são negociados em mercados estrangeiros.

12.7 Títulos emitidos no exterior

Justificativa para o não preenchimento do quadro:

Até a elaboração deste Formulário de Referência, a Companhia não havia emitido títulos no exterior.

12.8 Destinação de recursos de ofertas públicas

12.8 Caso o emissor tenha feito oferta pública de distribuição de valores mobiliários, indicar, para os 3 últimos exercícios sociais:

a. Como os recursos resultantes da oferta foram utilizados

Os recursos obtidos por meio das emissões de debêntures realizadas em 2020, 2021 e 2022 foram utilizados para complemento do programa de investimentos da Companhia. Os projetos que possibilitaram a emissão de debêntures incentivadas apresentaram ao final de 2022 os seguintes desembolsos: 2020 (10ª emissão - 100%), 2021 (11ª emissão - 79,7%) e 2022 (12ª emissão - 79,8%), atendendo satisfatoriamente ao prazo dos projetos enquadrados.

b. Se houve desvios relevantes entre a aplicação efetiva dos recursos e as propostas de aplicação divulgadas nos prospectos da respectiva distribuição

Não houve desvios na aplicação dos recursos.

c. Caso tenha havido desvios, as razões para tais desvios.

Conforme informado no item anterior, não houve desvios na aplicação dos recursos resultantes das ofertas públicas.

12.9 Outras informações relevantes

12.9 Outras informações relevantes

Aumento do Capital Social com a utilização de parte do saldo das Reservas de Lucros, sem emissão de ações

Em 28 de abril de 2023, a 123ª Assembleia Geral Extraordinária deliberou pelo aumento do Capital Social da Companhia, por meio da integralização do saldo da reserva de lucros, promovendo, conjuntamente, a atualização do Art. 5º do Estatuto Social. Com o aumento, o novo Capital Social integralizado passou a ser de R\$ 6.000.000.000,00 (seis bilhões de reais). A razão do aumento decorre de que o saldo das Reservas de Lucros excedeu o valor do Capital Social. Conforme o artigo 199 da Lei nº 6.404/1976 e com base nas Demonstrações Contábeis, quando isso ocorre há a necessidade da aplicação do excesso na integralização ou no aumento do Capital Social, ou na distribuição de dividendos. O aumento do Capital Social foi sem bonificação de ações.

Aumento de capital social da Companhia em decorrência do atingimento do limite legal do saldo das Reservas de Lucros

Anteriormente, em março de 2020, foi realizado o aumento do capital social da Companhia em R\$ 1.145.048.007,50 (um bilhão, cento e quarenta e cinco milhões, quarenta e oito mil, sete reais e cinquenta centavos) com a utilização de parte do saldo das Reservas de Lucros, sem bonificação de ações, de acordo com o aprovado na 118ª Assembleia Geral Extraordinária, em 27 de março de 2020. Com o aumento, o novo Capital Social passou a ser de R\$ 4.000.000.000,00 (quatro bilhões de reais). O aumento decorre do fato de que o saldo das Reservas de Lucros excedeu o valor do Capital Social. Conforme o artigo 199 da Lei nº 6.404/1976 e com base nas Demonstrações Contábeis, quando isso ocorre, há a necessidade da aplicação do excesso na integralização ou na distribuição de dividendos, ou no aumento do Capital Social, que foi a alternativa proposta pela Companhia.

Em abril de 2022, a 121ª Assembleia Geral Extraordinária deliberou pela alteração do Estatuto Social da Companhia, promovendo a atualização do § 1º do Art. 5º ampliando o limite do capital autorizado para R\$ 6.000.000.000,00 (seis bilhões de reais) em consonância com o trâmite de aprovação instaurado e deliberado mediante emissão da Lei Estadual nº 20.775 de 16 de novembro de 2021. Conforme descrito anteriormente, a integralização do capital social em 28 de abril de 2023 fez com que o limite do capital autorizado, de R\$ 6.000.000.000,00 (seis bilhões de reais) fosse atingido.

Desdobramento das ações de emissão da Sanepar – Split

A 118ª Assembleia Geral Extraordinária da Companhia, realizada em 27 de março de 2020, aprovou o desdobramento das ações de emissão da Sanepar.

Cada ação ordinária ou preferencial foi desdobrada em 3 ações; cada Unit, também, foi desdobrada em 3 Units. Não houve distribuição fracionária de ações e Units, uma vez que a proporção do desdobramento é de 3:1. No caso das Units, foi mantida a mesma proporção de 1 ação ordinária e 4 ações preferenciais.

12.9 Outras informações relevantes

O desdobramento garantiu o direito ao recebimento de novas ações aos acionistas com posição acionária em 27 de março de 2020, sendo que as ações de emissão da Companhia passaram a ser negociadas ex-desdobramento (sem direito ao desdobramento) no dia 30 de março de 2020. O crédito das ações oriundas do desdobramento na conta mantida por cada acionista junto ao agente escriturador ocorreu no dia 1º de abril de 2020.

Os direitos e obrigações das ações ordinárias e preferenciais e Units permanecem inalterados. As ações e as Units resultantes do desdobramento serão da mesma classe e espécie e conferem à seus titulares os mesmos direitos das ações e Units previamente existentes, incluindo dividendos, juros sobre o capital próprio e eventuais remunerações de capital que vierem a ser aprovados pela Companhia.

Com a implementação do desdobramento, o número de ações emitidas pela Companhia que perfazem o Capital Social passou a ser de 503.735.259 (quinhentas e três milhões, setecentas e trinta e cinco mil e duzentas e cinquenta e nove) ações ordinárias e 1.007.470.260 (um bilhão, sete milhões, quatrocentas e setenta mil e duzentas e sessenta) ações preferenciais.

A Ata da 118ª AGE e todos os documentos pertinentes à referida Assembleia encontram-se disponíveis no site de Relações com Investidores da Companhia: ri.sanepar.com.br.

Programa de Units

Em 27 de outubro de 2017, foi aprovada pelos acionistas da Companhia, reunidos na 111ª/2017 Assembleia Geral Extraordinária, a implementação de um programa de emissão de certificados de depósitos de ações da Companhia para a formação de Units ("Programa de Units"). O Programa de Units foi efetivamente implementado, conforme 13ª/2017 Reunião Extraordinária do Conselho de Administração da Companhia, realizada em 17 de novembro de 2017, uma vez que foi verificada adesão superior a 40% das ações preferenciais de emissão da Companhia em circulação. As Units passaram a ser negociadas na B3 a partir de 22 de novembro de 2017.

Foi verificada ao final do Programa de Units, a adesão de 252.556.567 ações preferenciais de emissão da Companhia (correspondente a 75,2%) e 63.139.105 ações ordinárias de emissão da Companhia (correspondente a 37,6%), totalizando 315.695.672 ações, correspondendo a, aproximadamente, 62,7% do total das ações de emissão da Companhia.

Oferta Pública com Esforços Restritos de Units

Foi realizada oferta pública com esforços restritos de distribuição secundária de, inicialmente, 16.387.980 (dezesseis milhões, trezentos e oitenta e sete mil e novecentos e oitenta) certificados de depósitos de ações - Units, representativos cada um de uma ação ordinária e quatro ações preferenciais, todas nominativas, escriturais e sem valor nominal, livres e desembaraçadas de quaisquer ônus ou gravames, de emissão da Companhia, sendo 9.986.263 (nove milhões, novecentos e oitenta e seis mil e duzentas e sessenta e três) Units de titularidade do Estado do Paraná, 5.251.954 (cinco milhões, duzentos e cinquenta e um mil e novecentos e cinquenta e quatro) Units de titularidade da Companhia Paranaense de Energia - Copel e 1.149.763 (um milhão, cento e quarenta e nove mil e setecentos e sessenta e três) Units de

12.9 Outras informações relevantes

titularidade da Copel Comercialização S.A. e, em conjunto com o Estado do Paraná e a Copel, os Acionistas Vendedores-Oferta Restrita, encerrada em 18 de dezembro de 2017.

Em 31 de dezembro de 2017, as Units somavam 66.293.812 (sessenta e seis milhões, duzentos e noventa e três mil e oitocentos e doze) resultantes da posição acionária de mesma data, onde, o total de ações registrado é de 503.735.173 (quinhentos e três milhões e setecentos e trinta e cinco mil, cento e setenta e três) divididas em 167.911.753 (cento e sessenta e sete milhões, novecentos e onze mil, setecentas e cinquenta e três) ações ordinárias nominativas e 335.823.420 (trezentos e trinta e cinco milhões, oitocentos e vinte e três mil, quatrocentos e vinte) ações preferenciais nominativas.

Demais informações podem ser verificadas no Fato Relevante de 29/11/2017 e nos demais documentos relativos à operação disponíveis no site de Relações com Investidores da Companhia: ri.sanepar.com.br.

A tabela abaixo indica as comissões, despesas e custos da Oferta Restrita, assumindo a colocação da totalidade das Units alienadas no âmbito da Oferta Restrita, incluindo a colocação das Units Adicionais:

Comissões e Despesas	Valor total (R\$)⁽¹⁾	% em relação ao Valor Total da Oferta	Custo unitário por Unit (R\$)
Comissões da Oferta			
Comissão de Coordenação	1.227.564,59	0,12	0,07
Comissão de Colocação	3.682.693,76	0,35	0,20
Comissão de Garantia Firme	3.682.693,76	0,12	0,07
Comissão de Incentivo	3.016.896,01	0,29	0,16
Total de Comissões	9.154.718,94	0,88	0,49
Despesas da Oferta⁽²⁾			
Impostos, Taxa e Outras Retenções	0,00	0,00	0,00
Taxa de Registro B3	423.365,14	0,04	0,02
Taxa de Registro na ANBIMA	40.436,81	0,00	0,00
Total de Despesas com Taxas	463.801,95	0,04	0,02
Despesas com Advogados ⁽³⁾	1.288.416,00	0,12	0,07
Despesas com Auditores Independentes	1.365.300,00	0,13	0,07
Outras Despesas ⁽⁴⁾	800.000,00	0,08	0,04
Total de Outras Despesas	3.453.716,00	0,33	0,18
Total de Despesas	3.917.517,95	0,38	0,21
Total de Comissões e Despesas	13.072.236,89	1,26	0,69

(1) Com base no Preço por Unit de R\$55,20, fixado após a conclusão do Procedimento de Bookbuilding.

(2) Despesas estimadas da Oferta Restrita.

(3) Despesas estimadas dos consultores legais dos Acionistas Vendedores, da Companhia, dos Coordenadores da Oferta e dos Agentes de Colocação Internacional, para o direito brasileiro e para o direito dos Estados Unidos.

(4) Incluídos os custos estimados com a apresentação para investidores (roadshow).

No contexto da Oferta, não há outra remuneração devida pela Companhia ou pelos Acionistas Vendedores aos Coordenadores da Oferta ou aos Agentes de Colocação Internacional, exceto pela remuneração descrita acima, bem como não existe nenhum outro tipo de remuneração que dependa do Preço por Unit.

12.9 Outras informações relevantes

Destinação dos Recursos

Tendo em vista que a Oferta Restrita compreendeu exclusivamente uma distribuição secundária, os Acionistas Vendedores receberam todos os recursos líquidos resultantes da venda das Units e, portanto, a Companhia não recebeu quaisquer recursos em decorrência da oferta.

Diluição

Considerando-se a sua natureza secundária, a Oferta Restrita não resultou na diluição da participação de qualquer dos investidores nesta Oferta Restrita. A diluição, para os fins da Oferta Restrita, representa a diferença entre o preço por Unit pago pelo novo investidor e o valor de cada Unit expresso no patrimônio líquido da Companhia no momento imediatamente posterior ao encerramento da Oferta Restrita.

Histórico do Preço de Emissão de Ações

Para informações sobre os aumentos de capital social da Companhia, vide o item deste 12 do Formulário de Referência.

Aumento de capital social da Companhia em decorrência da Oferta Pública de Ações Primárias mediante emissão de ações preferenciais

Em dezembro de 2016, foi aprovado o aumento do capital social, de acordo com a Oferta Pública Primária de ações preferenciais de emissão da Companhia no montante de R\$257.592.186,50 (duzentos e cinquenta e sete milhões, quinhentos e noventa e dois mil, cento e oitenta e seis reais e cinquenta centavos) dentro do limite do capital autorizado, conforme previsto no artigo 9º do Estatuto Social, mediante a emissão de 27.114.967 (vinte e sete milhões, cento e quatorze mil, novecentos e sessenta e sete) ações preferências.

Após o aumento o capital social passou de R\$2.597.359.806,00 (dois bilhões, quinhentos e noventa e sete milhões, trezentos e cinquenta e nove mil e oitocentos e seis reais) para R\$2.854.951.992,50 (dois bilhões, oitocentos e cinquenta e quatro milhões, novecentos e cinquenta e um mil, novecentos e noventa e dois reais e cinquenta centavos), dividido em 167.911.724 (cento e sessenta e sete milhões, novecentos e onze mil e setecentos e vinte e quatro) ações ordinárias e 335.823.449 (trezentas e trinta e cinco milhões, oitocentas e vinte e três mil e quatrocentas e quarenta e nove) ações preferenciais.

Conversão de ações ordinárias em preferenciais de propriedade da Dominó Holdings S.A.

Em abril de 2014, a Dominó Holdings solicitou a conversão de 57.237.359 (cinquenta e sete milhões, duzentos e trinta e sete mil e trezentos e cinquenta e nove) ações ordinárias nominativas de sua propriedade, de emissão da Companhia, no mesmo número de ações preferenciais nominativas. Concomitantemente, a Dominó Holdings efetuou a transferência de ações preferenciais de sua propriedade para os novos acionistas, da seguinte forma:

12.9 Outras informações relevantes

(i) 39.567.777 (trinta e nove milhões, quinhentas e sessenta e sete mil e setecentos e setenta e sete) ações preferenciais para a Daleth Participações S.A.;

(ii) 36.343.267 (trinta e seis milhões, trezentos e quarenta e três mil e duzentos e sessenta e sete) ações preferenciais para a Companhia Paranaense de Energia – Copel; e

(iii) 10.004.423 (dez milhões, quatro mil e quatrocentos e vinte e três) ações preferenciais para a Andrade Gutierrez Concessões S.A. Neste mesmo ano a Daleth Participações S.A. se retirou do quadro societário da Sanepar, transferindo sua participação acionária para os participantes dos fundos de investimentos geridos pela mesma.

Ainda, em 2014, o acionista Estado do Paraná transferiu para o Fundo Garantidor das Parcerias Público – Privadas do Paraná 35.000.000 (Trinta e cinco milhões) de ações preferenciais.

13.0 Identificação

Nome do responsável pelo conteúdo do formulário

CLAUDIO STABILE

Cargo do responsável

Diretor Presidente

Nome do responsável pelo conteúdo do formulário

ABEL DEMETRIO

Cargo do responsável

Diretor de Relações com Investidores

13.1 Declaração do diretor presidente



DECLARAÇÃO

Eu, **CLAUDIO STABILE**, inscrita no CPF nº 577.789.229-91, Diretor-Presidente da Companhia de Saneamento do Paraná – Sanepar, com sede na Rua Engenheiros Rebouças 1376, Rebouças, Curitiba-PR, declaro que revi o Formulário de Referência e que todas as informações contidas no referido formulário atendem ao disposto na Resolução nº 80/22, em especial aos artigos 15 a 20, assim como o conjunto de informações nele contidas retratam de modo verdadeiro, preciso e completo as atividades econômico – financeira da Companhia, e dos riscos inerentes às suas atividades.

Curitiba, 22 de maio de 2023.

CLAUDIO STABILE
Diretor-Presidente

13.2 Declaração do diretor de relações com investidores



DECLARAÇÃO

Eu, **ABEL DEMETRIO**, inscrito no CPF nº 745.843.839-87, Diretor Financeiro e de Relações com Investidores da Companhia de Saneamento do Paraná – Sanepar, com sede na Rua Engenheiros Rebouças 1376, Rebouças, Curitiba-PR, declaro que revi o Formulário de Referência e que todas as informações contidas no referido formulário atendem ao disposto na Resolução nº 80/22, em especial aos artigos 15 a 20.

Curitiba, 22 de maio de 2023.

ABEL DEMETRIO

Diretor Financeiro e de Relações com Investidores

13.3 Declaração do diretor presidente/relações com investidores